

平成29年度第1回会長杯バドミントン(B)大会

平成29年10月8日 寒川総合体育館

一般混合ダブルス Aブロック	杉 隅田	浦 大木	木 鳥原	佐々木 上枝	勝 敗	順位
杉 浦 学 (PIERO) 隅田 安希子 (teamF)		○ 21-5 21-12	○ 21-19 21-13	○ 21-10 21-14	M 3-0 G 6-0 P 126-73	1
大 木 仁 (一般) 甲 一 葉 (ウィングス)	×		×	×	M 0-3 G 0-6 P 64-126	4
鳥 原 浩二 (ヴァランチ) ケラハ 幸子 (平塚クラブ)	×	○ 19-21 13-21		×	M 1-2 G 2-4 P 98-111	3
佐々木 篤史 (川原会TRICKSTARS) 上枝 奈央子 (や組)	×	○ 10-21 14-21	○ 21-15 21-5		M 2-1 G 4-2 P 108-86	2

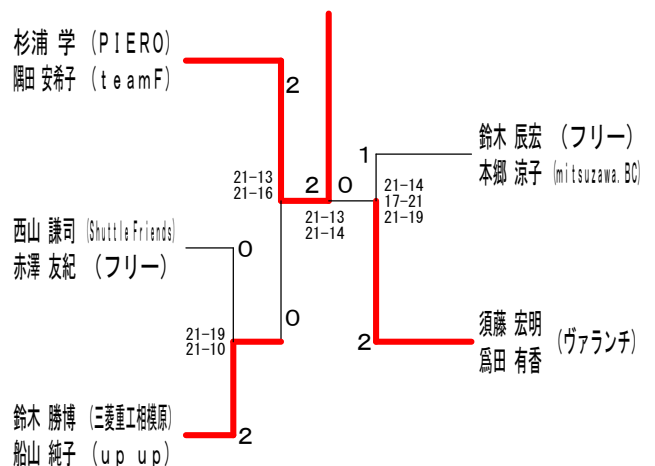
一般混合ダブルス Bブロック	西 山澤	伊 藤	藤 笠井	勝 敗	順位
西山 謙司 (Shuttle Friends) 赤澤 友紀 (フリー)		○ 21-18 21-19	○ 9-21 22-20 22-20	M 2-0 G 4-1 P 95-98	1
伊藤 康雄 (family) 佐藤 美和子 (FLYING PENGUINS)	×		×	M 0-2 G 1-4 P 81-102	3
笠井 統 笠井 章子 (CLUB K2)	×	○ 18-21 21-9		M 1-1 G 3-3 P 121-97	2

一般混合ダブルス Cブロック	鈴 木 船	志 村 赤	小 室 姫野	勝 敗	順位
鈴木 勝博 (三菱重工相模原) 船山 純子 (up up)		○ 21-17 21-15	○ 21-12 21-10	M 2-0 G 4-0 P 84-54	1
志村 昌雄 赤間 正子 (三善台バドミントンクラブ)	×		○ 21-12 15-21 21-10	M 1-1 G 2-3 P 89-85	2
小室 和浩 (CLUB K2) 姫野 由美子 (FLYING PENGUINS)	×	×		M 0-2 G 1-4 P 65-99	3

一般混合ダブルス Dブロック	鈴 木 本郷	平 本 安達	佐 野 野	勝 敗	順位
鈴木 辰宏 (フリー) 本郷 涼子 (mitsuzawa. BC)		○ 21-6 21-17	○ 21-13 21-14	M 2-0 G 4-0 P 84-50	1
平本 雅晴 (FLYING PENGUINS) 安達 紀美子 (サーティワン)	×		×	M 0-2 G 0-4 P 51-84	3
佐野 健 (四十雀) 佐野 由佳	×	○ 13-21 14-21		M 1-1 G 2-2 P 69-70	2

一般混合ダブルス Eブロック	柳 川 大塚	木 下 有村	須 藤 爲田	勝 敗	順位
柳川 正紀 (や組) 大塚 ユミ (緑クラブ)		○ 21-13 21-9	×	M 1-1 G 2-2 P 76-64	2
木下 賢一 有村 沙耶香 (ZERO)	×		×	M 0-2 G 0-4 P 52-84	3
須藤 宏明 爲田 有香 (ヴァランチ)	○ 21-17 21-17	○ 21-15 21-15		M 2-0 G 4-0 P 84-64	1

一般混合ダブルス 決勝トーナメント



平成29年度第1回会長杯バドミントン(B)大会

平成29年10月8日 寒川総合体育館

50歳以上混合ダブルス Aブロック	柿田 沼中	小谷 東中川	竹内 田嶋	山本 本村	勝敗	順位
柿沼 隆馬 (逗子クラブ) 田中 早苗 (はまなん)	○	○	○	M 3-0 G 6-0 P 130-63	1	
小谷 清史 (ジコチュウ) 東中川 弥生 (レインボー)	×	○	×	M 0-3 G 0-6 P 0-126	4	
竹内 武春 (泉区) 田嶋 亜紀子 (さくらんぼ)	×	○	×	M 1-2 G 2-4 P 106-88	3	
山本 均 (NISSAN) 田村 恭子 (IBS)	×	○	○	M 2-1 G 4-2 P 108-67	2	

50歳以上混合ダブルス Bブロック	長谷川 小泉	田中 川口	小宮 齊藤	勝敗	順位
長谷川 道人 (CLUB K2) 小泉 真理 (モアーズ)	×	○	M 1-1 G 3-3 P 107-119	3	
田中 裕之 (OGBP) 川口 由美子 (アビス)	○	×	M 1-1 G 3-3 P 120-117	2	
小宮 直人 (栗田バドミントン) 齊藤 日出子	×	○	M 1-1 G 3-3 P 116-107	1	

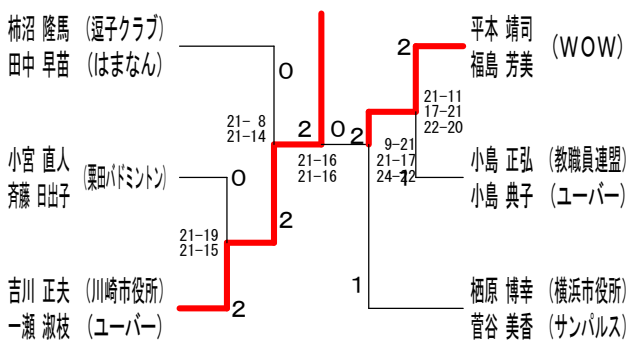
50歳以上混合ダブルス Cブロック	吉川 一瀬	都築 杉森	樋田 久松	勝敗	順位
吉川 正夫 (川崎市役所) 一瀬 淑枝 (ユーパー)	○	○	M 2-0 G 4-0 P 84-38	1	
都築 昭司 (フリー) 杉森 泰子 (アカシヤ)	×	○	M 0-2 G 0-4 P 41-84	3	
樋田 雅浩 (ピエロ) 久松 宏子 (保土ヶ谷エレガンス)	×	○	M 1-1 G 2-2 P 65-68	2	

50歳以上混合ダブルス Dブロック	浅田 笹森	片倉 赤荻	平本 本島	勝敗	順位
浅田 治男 (横浜市消防局) 笹森 美智代 (さくらんぼ)	○	×	M 1-1 G 2-2 P 76-66	2	
片倉 昌充 (ジコチュウ) 赤荻 三知子 (逗子なぎさ)	×	○	M 0-2 G 0-4 P 48-84	3	
平本 靖司 (WOW) 福島 芳美	○	○	M 2-0 G 4-0 P 84-58	1	

50歳以上混合ダブルス Eブロック	内海 鈴木	小島 小島	蒔田 岩波	勝敗	順位
内海 弘章 (健志台バドミントンクラブ) 鈴木 久恵 (MIDORI)	×	○	M 1-1 G 2-3 P 80-92	3	
小島 正弘 (教職員連盟) 小島 典子 (ユーパー)	○	×	M 1-1 G 3-2 P 95-77	1	
蒔田 清光 (アンリツ) 岩波 和枝 (個人)	×	○	M 1-1 G 3-3 P 105-111	2	

50歳以上混合ダブルス Fブロック	栖原 菅谷	永瀬 龍	龍崎 崎内	勝敗	順位
栖原 博幸 (横浜市役所) 菅谷 美香 (サンパルス)	○	○	M 2-0 G 4-0 P 84-45	1	
永瀬 康生 (都築) 鍛冶 典子 (アカシヤ)	×	○	M 1-1 G 2-2 P 69-67	2	
龍崎 晃 (南六浦バドミントンクラブ) 崎内 俊美 (南エンジェルス)	×	×	M 0-2 G 0-4 P 43-84	3	

50歳以上混合ダブルス 決勝トーナメント



60歳以上混合ダブルス

