

# 平成29年度第3回会長杯バドミントン(B)大会

平成29年12月2日 寒川総合体育館

一般男子シングルス Aブロック	田村	百田	高橋	柘田	勝敗	順位
田村 慎一郎 (湘南大山塾)		21-11 21-18	21-9 21-4	21-16 21-14	M 3-0 G 6-0 P 126-72	1
百田 峰也 (個人)	x 11-21 18-21		16-21 21-18 21-14	21-13 21-16	M 2-1 G 4-3 P 128-124	2
高橋 光一 (KOMATSU)	x 9-21 4-21	x 21-16 18-21 14-21		23-21 21-15	M 1-2 G 3-4 P 110-136	3
柘田 直之 (チャレンジャー)	x 16-21 14-21	x 13-21 16-21	x 21-23 15-21		M 0-3 G 0-6 P 95-128	4

一般男子シングルス Bブロック	須藤	杉山	本山	勝敗	順位
須藤 宏明 (ヴァランシ)		x 10-21 21-19 17-21	21-10 21-15	M 1-1 G 3-2 P 90-86	2
杉山 修世 (若草)	21-10 19-21 21-17		21-13 21-12	M 2-0 G 4-1 P 103-73	1
本山 健太 (横浜国立大学)	x 10-21 15-21	x 13-21 12-21		M 0-2 G 0-4 P 50-84	3

一般男子シングルス Cブロック	中山	松田	太田	勝敗	順位
中山 亮 (まっしぐら)		21-10 21-16	x 18-21 10-21	M 1-1 G 2-2 P 70-68	2
松田 拓也 (family)	x 10-21 16-21		x 15-21 14-21	M 0-2 G 0-4 P 55-84	3
太田 佳太朗 (フリー)	21-18 21-10	21-15 21-14		M 2-0 G 4-0 P 84-57	1

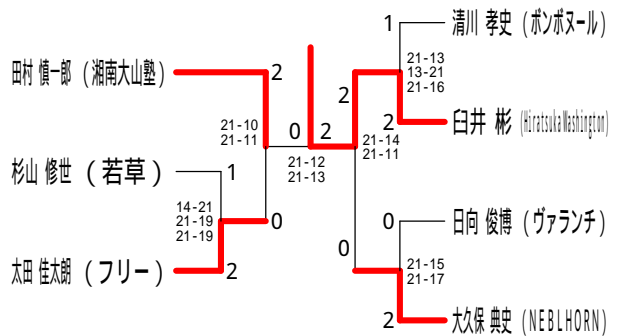
一般男子シングルス Dブロック	清川	鈴木	浅田	勝敗	順位
清川 孝史 (ボンボヌール)		21-8 21-9	21-12 21-3	M 2-0 G 4-0 P 84-32	1
鈴木 朗 (一般)	x 8-21 9-21		21-18 21-17	M 1-1 G 2-2 P 59-77	2
浅田 陽亮 (横浜国立大学)	x 12-21 3-21	x 18-21 17-21		M 0-2 G 0-4 P 50-84	3

一般男子シングルス Eブロック	田口	平田	白井	勝敗	順位
田口 謙太 (神奈川県庁)		x 10-21 18-21	x 13-21 11-21	M 0-2 G 0-4 P 52-84	3
平田 哲也 (個人)	21-10 21-18		x 19-21 16-21	M 1-1 G 2-2 P 77-70	2
白井 彬 (Hiratsuka Washington)	21-13 21-11	21-19 21-16		M 2-0 G 4-0 P 84-59	1

一般男子シングルス Fブロック	島	吉田	日向	勝敗	順位
島 洸一 (KOMATSU)		x 14-21 20-22	x 13-21 17-21	M 0-2 G 0-4 P 64-85	3
吉田 享 (教職員連盟)	21-14 22-20		x 20-22 18-21	M 1-1 G 2-2 P 81-77	2
日向 俊博 (ヴァランシ)	21-13 21-17	22-20 21-18		M 2-0 G 4-0 P 85-68	1

一般男子シングルス Gブロック	大久保	山口	高城	藤田	勝敗	順位
大久保 典史 (NEBLHORN)		21-7 21-12	21-6 21-9	21-3 21-8	M 3-0 G 6-0 P 126-45	1
山口 大輔 (SQUALL)	x 7-21 12-21		x 11-21 17-21	x 14-21 16-21	M 0-3 G 0-6 P 77-126	4
高城 敏夫 (東芝)	x 6-21 9-21	21-11 21-17		x 15-21 25-23 14-21	M 1-2 G 3-4 P 111-135	3
藤田 耀 (横浜国立大学)	x 3-21 8-21	21-14 21-16	21-15 23-25 21-14		M 2-1 G 4-3 P 118-126	2

## 一般男子シングルス 決勝トーナメント



# 平成29年度第3回会長杯バドミントン(B)大会

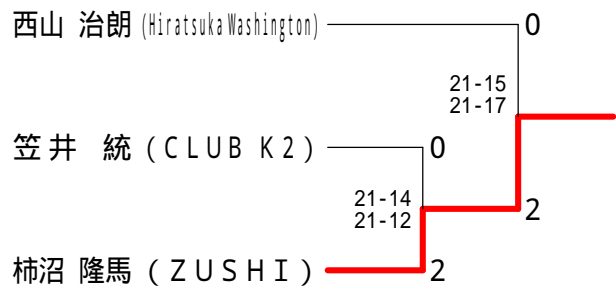
平成29年12月2日 寒川総合体育館

50歳以上男子シングルス Aブロック	西山	水口	橋本	尾崎	勝敗	順位
西山 治朗 (Hiratsuka Washington)		21-9 21-15	21-8 21-13	21-8 21-14	M 3-0 G 6-0 P 126-67	1
水口 秀行 (フリー)	x 9-21 15-21		21-12 21-15	15-21 21-18 21-13	M 2-1 G 4-3 P 123-121	2
橋本 佳巳 (健志台クラブ)	x 8-21 13-21	x 12-21 15-21		x 13-21 21-14 12-21	M 0-3 G 1-6 P 94-140	4
尾崎 真也 (ソニー厚木)	x 8-21 14-21	x 21-15 18-21 13-21	21-13 14-21 21-12		M 1-2 G 3-5 P 130-145	3

50歳以上男子シングルス Bブロック	伊勢崎	笠井	柄本	勝敗	順位
伊勢崎 純 (オールウェイズ)		x 18-21 22-20 11-21	21-12 21-11	M 1-1 G 3-2 P 93-85	2
笠井 統 (CLUB K2)	21-18 20-22 21-11		21-17 21-5	M 2-0 G 4-1 P 104-73	1
柄本 孝 (横浜市役所)	x 12-21 11-21	x 17-21 5-21		M 0-2 G 0-4 P 45-84	3

50歳以上男子シングルス Cブロック	柳谷	室井	藤井成裕	柿沼	勝敗	順位
柳谷 諭 (東芝)		21-14 21-4	x 19-21 21-19 18-21	x 16-21 9-21	M 1-2 G 3-4 P 125-121	3
室井 英彦 (教職員連盟)	x 14-21 4-21		x 12-21 13-21	x 6-21 4-21	M 0-3 G 0-6 P 53-126	4
藤井成裕 (南永田BC)	21-19 19-21 21-18	21-12 21-13		x 8-21 17-21	M 2-1 G 4-3 P 128-125	2
柿沼 隆馬 (ZUSHI)	21-16 21-9	21-6 21-4	21-8 21-17		M 3-0 G 6-0 P 126-60	1

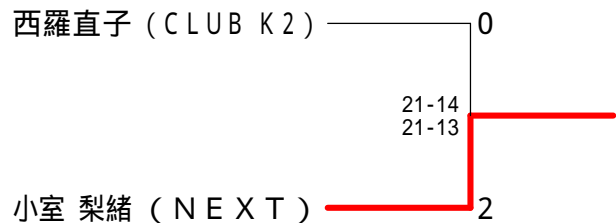
## 50歳以上男子シングルス 決勝トーナメント



60歳以上男子シングルス	小山	太田	内田	勝敗	順位
小山 晃 (教職員)		21-10 21-14	21-17 21-11	M 2-0 G 4-0 P 84-52	1
太田 渡 (平単会)	x 10-21 14-21		x 16-21 15-21	M 0-2 G 0-4 P 55-84	3
内田 時彦 (ラグーン)	x 17-21 11-21	21-16 21-15		M 1-1 G 2-2 P 70-73	2

一般女子シングルス Aブロック	西羅直子	桑原美詠子	甲斐	土橋	勝敗	順位
西羅直子 (CLUB K2)		21-15 21-11	21-13 21-8	-x	M 3-0 G 6-0 P 126-47	1
桑原美詠子 (四十雀)	x 15-21 11-21		21-10 21-13	-x	M 2-1 G 4-2 P 110-65	2
甲斐 祐里江 (はまなん)	x 13-21 8-21	x 10-21 13-21		-x	M 1-2 G 2-4 P 86-84	3
土橋 英子 (ルビー)	x x-	x x-	x x-		M 0-3 G 0-6 P 0-126	4

## 一般女子シングルス 決勝トーナメント



一般女子シングルス Bブロック	山下	関口	小室	勝敗	順位
山下 真由美 (ARB)		x 11-21 11-21	x 1-21 8-21	M 0-2 G 0-4 P 31-84	3
関口 香菜 (東芝)	21-11 21-11		x 21-16 17-21 16-21	M 1-1 G 3-2 P 96-80	2
小室 梨緒 (NEXT)	21-1 21-8	16-21 21-17 21-16		M 2-0 G 4-1 P 100-63	1

50歳以上女子シングルス参加者 土橋英子