

平成30年度協会対抗(年齢別)大会

平成30年12月24日 ひらつかサン・ライフアリーナ

男子団体 Aブロック	横須賀	海老名市	緑 区	瀬谷区	勝敗	順位
横 須 賀		○3-0 G 6-0 P 126-80	○2-1 G 4-3 P 134-120	○2-1 G 4-2 P 116-93	M 7-2 G 14-5 P 376-293	1
海 老 名 市	X0-3 G 0-6 P 80-126		○3-0 G 6-2 P 156-130	○2-1 G 4-3 P 135-115	M 5-4 G 10-11 P 371-371	2
緑 区	X1-2 G 3-4 P 120-134	X0-3 G 2-6 P 130-156		○2-1 G 4-2 P 99-98	M 3-6 G 9-12 P 349-388	3
瀬 谷 区	X1-2 G 2-4 P 93-116	X1-2 G 3-4 P 115-135	X1-2 G 2-4 P 98-99		M 3-6 G 7-12 P 306-350	4

男子団体 Bブロック	港南区	金沢区	愛川町	勝敗	順位
港 南 区		X1-2 G 2-4 P 102-117	○2-1 G 5-4 P 178-171	M 3-3 G 7-8 P 280-288	2
金 沢 区	○2-1 G 4-2 P 117-102		○3-0 G 6-0 P 126-78	M 5-1 G 10-2 P 243-180	1
愛 川 町	X1-2 G 4-5 P 171-178	X0-3 G 0-6 P 78-126		M 1-5 G 4-11 P 249-304	3

男子団体 Cブロック	戸塚区	小田原	鎌 倉	勝敗	順位
戸 塚 区		○3-0 G 6-1 P 145-99	○2-1 G 4-3 P 126-122	M 5-1 G 10-4 P 271-221	1
小 田 原	X0-3 G 1-6 P 99-145		X1-2 G 2-5 P 107-135	M 1-5 G 3-11 P 206-280	3
鎌 倉	X1-2 G 3-4 P 122-126	○2-1 G 5-2 P 135-107		M 3-3 G 8-6 P 257-233	2

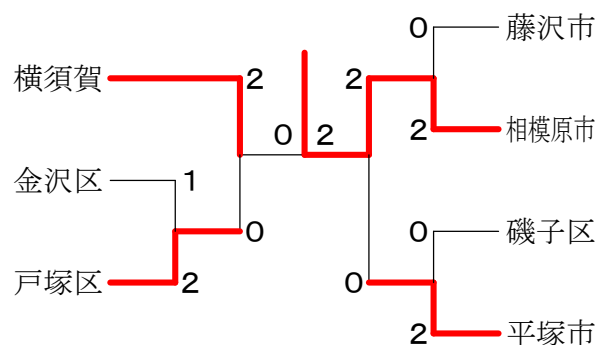
男子団体 Dブロック	藤沢市	泉 区	都筑区	勝敗	順位
藤 沢 市		○3-0 G 6-0 P 126-77	○2-1 G 4-2 P 110-85	M 5-1 G 10-2 P 236-162	1
泉 区	X0-3 G 0-6 P 77-126		X1-2 G 3-4 P 129-133	M 1-5 G 3-10 P 206-259	3
都 筑 区	X1-2 G 2-4 P 85-110	○2-1 G 4-3 P 133-129		M 3-3 G 6-7 P 218-239	2

男子団体 Eブロック	旭 区	栄 区	相模原市	勝敗	順位
旭 区		○3-0 G 6-0 P 126-87	X1-2 G 2-5 P 109-127	M 4-2 G 8-5 P 235-214	2
栄 区	X0-3 G 0-6 P 87-126		X0-3 G 0-6 P 72-126	M 0-6 G 0-12 P 159-252	3
相 模 原 市	○2-1 G 5-2 P 127-109	○3-0 G 6-0 P 126-72		M 5-1 G 11-2 P 253-181	1

男子団体 Fブロック	青葉区	綾瀬市	磯子区	伊勢原市	勝敗	順位
青 葉 区		○3-0 G 6-0 P 126-75	X1-2 G 2-4 P 86-114	○3-0 G 6-3 P 183-146	M 7-2 G 14-7 P 395-335	2
綾 瀬 市	X0-3 G 0-6 P 75-126		X1-2 G 2-4 P 88-115	○3-0 G 6-2 P 161-116	M 4-5 G 8-12 P 324-357	3
磯 子 区	○2-1 G 4-2 P 114-86	○2-1 G 4-2 P 115-88		○2-1 G 5-2 P 140-105	M 6-3 G 13-6 P 369-279	1
伊 勢 原 市	X0-3 G 3-6 P 146-183	X0-3 G 2-6 P 116-161	X1-2 G 2-5 P 105-140		M 1-8 G 7-17 P 367-484	4

男子団体 Gブロック	平塚市	厚木市	大和市	勝敗	順位
平 塚 市		○2-1 G 4-2 P 101-72	○3-0 G 6-0 P 127-72	M 5-1 G 10-2 P 228-144	1
厚 木 市	X1-2 G 2-4 P 72-101		○3-0 G 6-0 P 126-86	M 4-2 G 8-4 P 198-187	2
大 和 市	X0-3 G 0-6 P 72-127	X0-3 G 0-6 P 86-126		M 0-6 G 0-12 P 158-253	3

男子団体 決勝トーナメント



女子団体 Aブロック	相模原市	青葉区	緑 区	勝 敗	順 位
相模原市		X 1-2 G 3-5 P 150-160	O 3-0 G 6-2 P 154-129	M 4-2 G 9-7 P 304-289	2
青 葉 区	O 2-1 G 5-3 P 160-150		O 2-1 G 4-2 P 119-88	M 4-2 G 9-5 P 279-238	1
緑 区	X 0-3 G 2-6 P 129-154	X 1-2 G 2-4 P 88-119		M 1-5 G 4-10 P 217-273	3

女子団体 Bブロック	鎌 倉	瀬谷区	横須賀	勝 敗	順 位
鎌 倉		O 3-0 G 6-1 P 141-90	O 2-1 G 4-3 P 145-133	M 5-1 G 10-4 P 286-223	1
瀬 谷 区	X 0-3 G 1-6 P 90-141		X 0-3 G 1-6 P 108-150	M 0-6 G 2-12 P 198-291	3
横 須 賀	X 1-2 G 3-4 P 133-145	O 3-0 G 6-1 P 150-108		M 4-2 G 9-5 P 283-253	2

女子団体 Cブロック	泉 区	小田原	金沢区	勝 敗	順 位
泉 区		O 3-0 G 6-0 P 126-59	O 3-0 G 6-1 P 144-116	M 6-0 G 12-1 P 270-175	1
小 田 原	X 0-3 G 0-6 P 59-126		X 0-3 G 0-6 P 82-126	M 0-6 G 0-12 P 141-252	3
金 沢 区	X 0-3 G 1-6 P 116-144	O 3-0 G 6-0 P 126-82		M 3-3 G 7-6 P 242-226	2

女子団体 Dブロック	海老名市	厚木市	大和市	勝 敗	順 位
海老名市		X 1-2 G 2-4 P 89-100	X 1-2 G 3-4 P 118-130	M 2-4 G 5-8 P 207-230	3
厚 木 市	O 2-1 G 4-2 P 100-89		X 1-2 G 3-4 P 119-132	M 3-3 G 7-6 P 219-221	2
大 和 市	O 2-1 G 4-3 P 130-118	O 2-1 G 4-3 P 132-119		M 4-2 G 8-6 P 262-237	1

女子団体 Eブロック	栄 区	逗 子	中 区	勝 敗	順 位
栄 区		X 0-3 G 0-6 P 97-126	O 2-1 G 4-4 P 157-158	M 2-4 G 4-10 P 254-284	2
逗 子	O 3-0 G 6-0 P 126-97		O 3-0 G 6-0 P 126-66	M 6-0 G 12-0 P 252-163	1
中 区	X 1-2 G 4-4 P 158-157	X 0-3 G 0-6 P 66-126		M 1-5 G 4-10 P 224-283	3

女子団体 Fブロック	平塚市	戸塚区	南 区	勝 敗	順 位
平 塚 市		X 0-3 G 0-6 P 93-127	X 1-2 G 2-4 P 109-114	M 1-5 G 2-10 P 202-241	3
戸 塚 区	O 3-0 G 6-0 P 127-93		O 2-1 G 4-2 P 119-99	M 5-1 G 10-2 P 246-192	1
南 区	O 2-1 G 4-2 P 114-109	X 1-2 G 2-4 P 99-119		M 3-3 G 6-6 P 213-228	2

女子団体 Gブロック	港南区	旭 区	伊勢原市	勝 敗	順 位
港 南 区		O 2-1 G 4-3 P 131-109	O 3-0 G 6-1 P 141-100	M 5-1 G 10-4 P 272-209	1
旭 区	X 1-2 G 3-4 P 109-131		O 3-0 G 6-1 P 137-113	M 4-2 G 9-5 P 246-244	2
伊 勢 原 市	X 0-3 G 1-6 P 100-141	X 0-3 G 1-6 P 113-137		M 0-6 G 2-12 P 213-278	3

女子団体 決勝トーナメント

