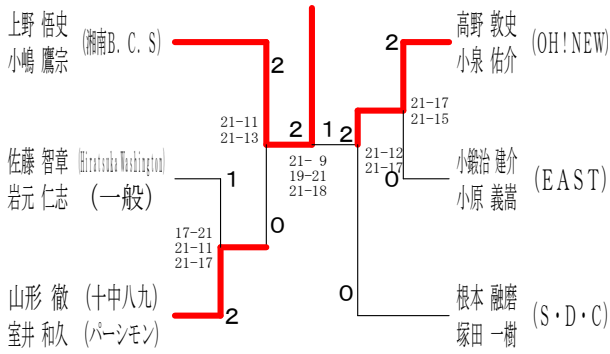


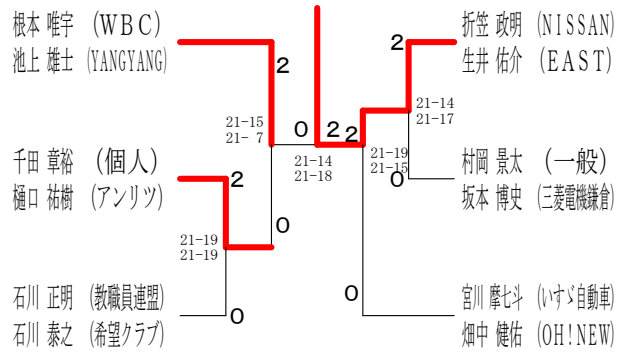
令和元年度全日本シニア選手権予選会 I

令和元年 6月29日 小田原アリーナ

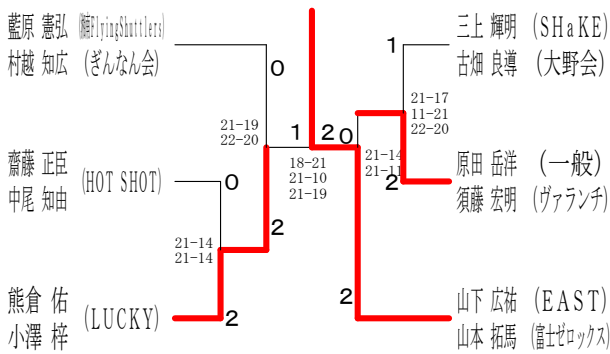
30歳以上男子ダブルス 1



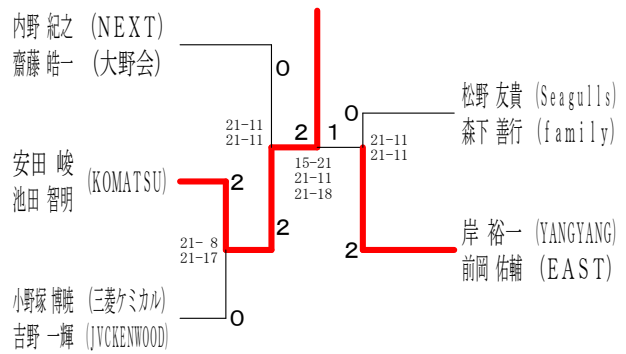
30歳以上男子ダブルス 2



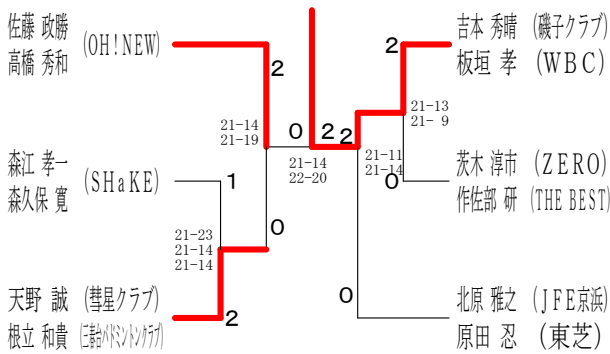
30歳以上男子ダブルス 3



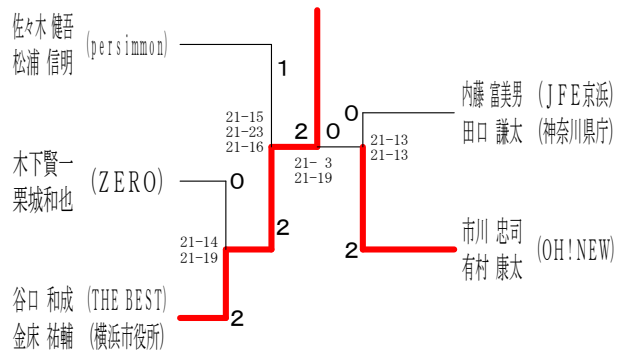
30歳以上男子ダブルス 4



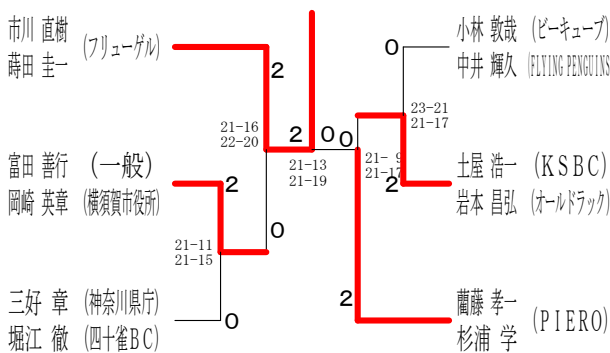
35歳以上男子ダブルス 1



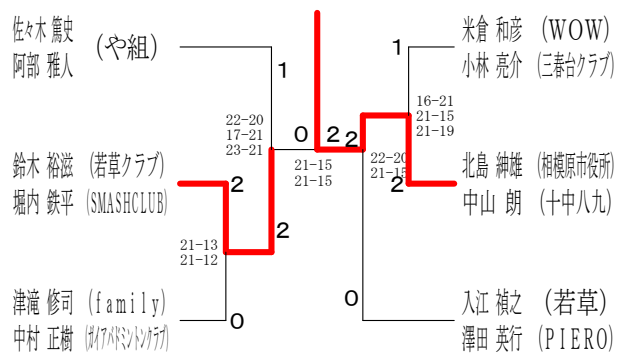
35歳以上男子ダブルス 2



40歳以上男子ダブルス 1



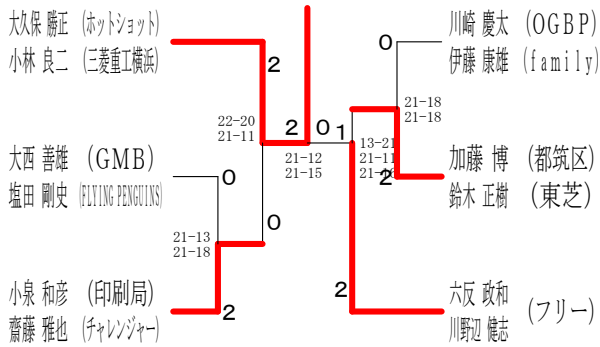
40歳以上男子ダブルス 2



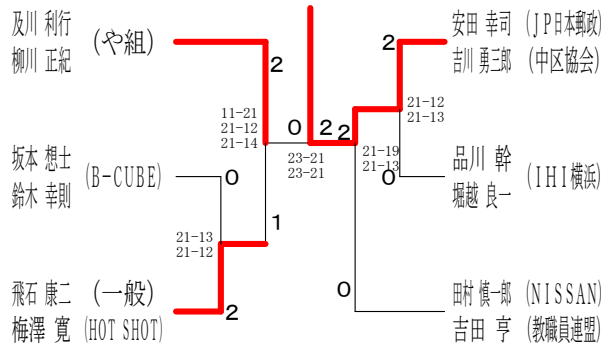
令和元年度全日本シニア選手権予選会 I

令和元年 6月29日 小田原アリーナ

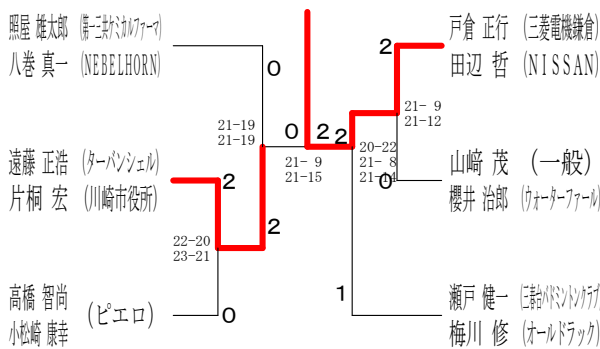
45歳以上男子ダブルス 1



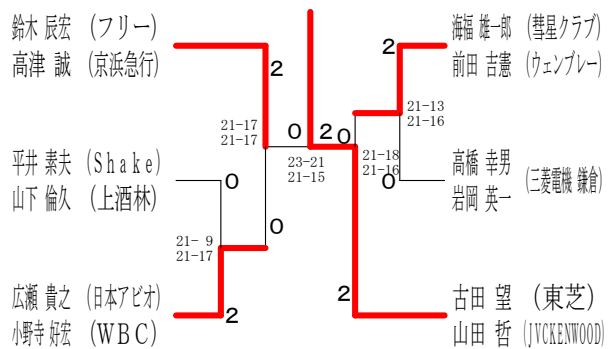
45歳以上男子ダブルス 2



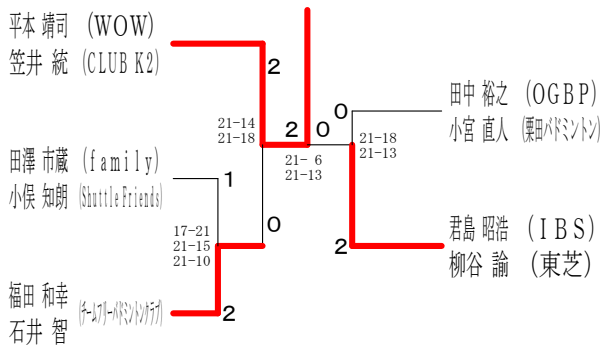
45歳以上男子ダブルス 3



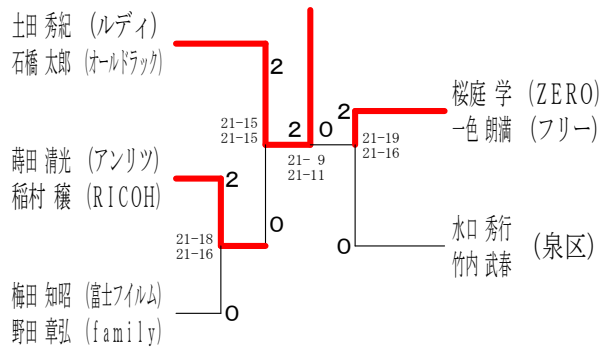
45歳以上男子ダブルス 4



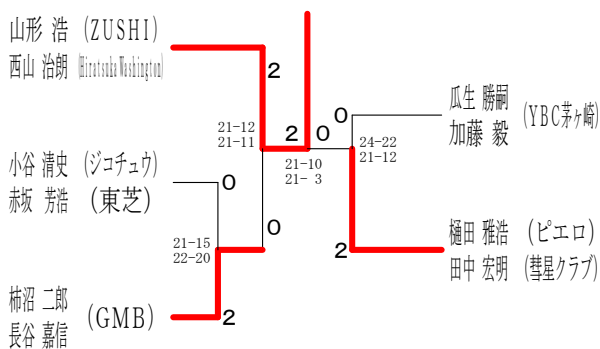
50歳以上男子ダブルス 1



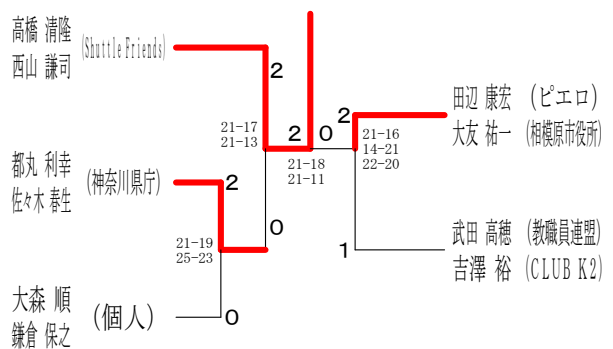
50歳以上男子ダブルス 2



50歳以上男子ダブルス 3



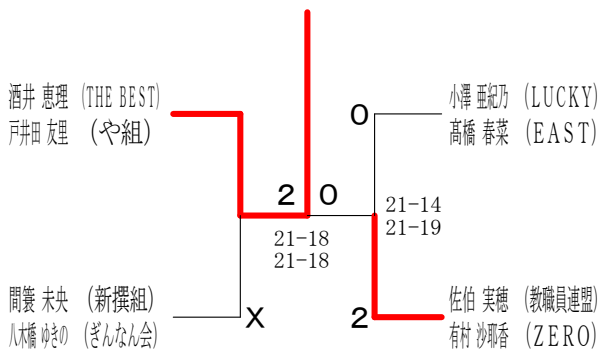
50歳以上男子ダブルス 4



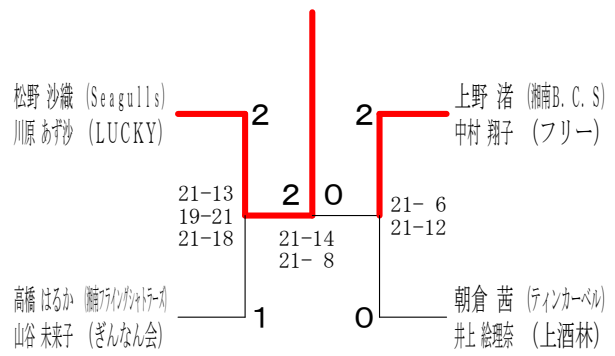
令和元年度全日本シニア選手権予選会 I

令和元年6月29日 小田原アリーナ

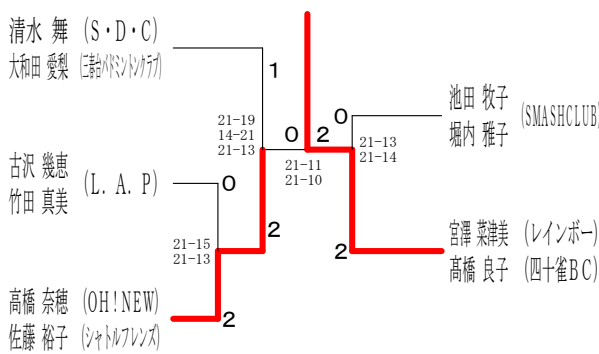
30歳以上女子ダブルス1



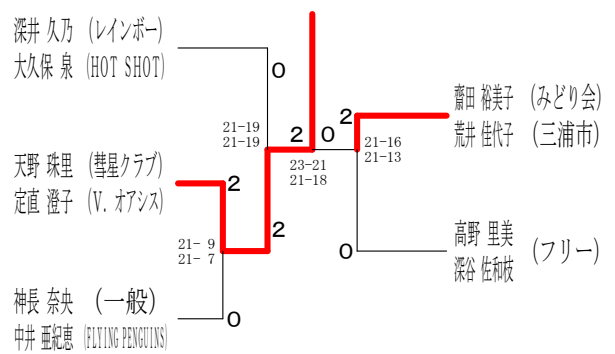
30歳以上女子ダブルス2



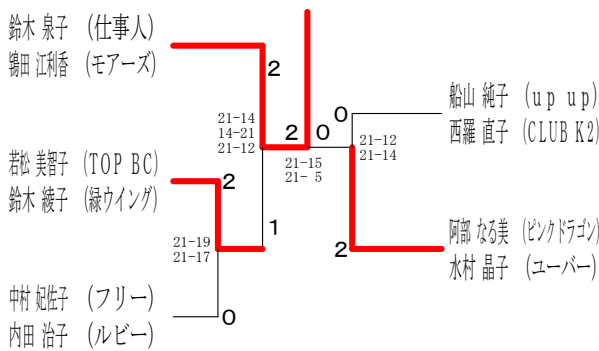
35歳以上女子ダブルス1



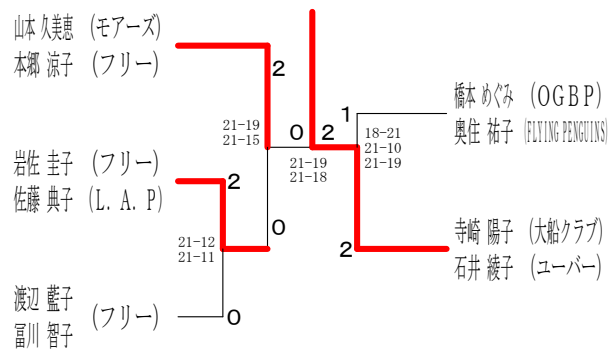
35歳以上女子ダブルス2



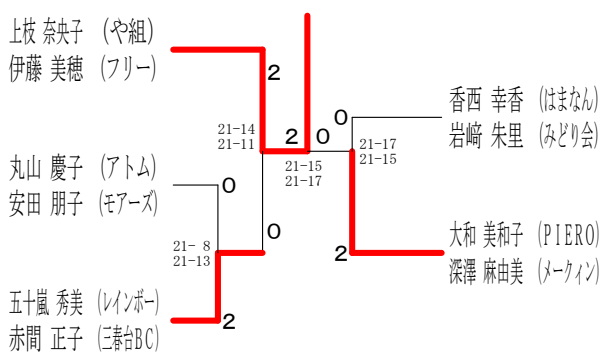
40歳以上女子ダブルス1



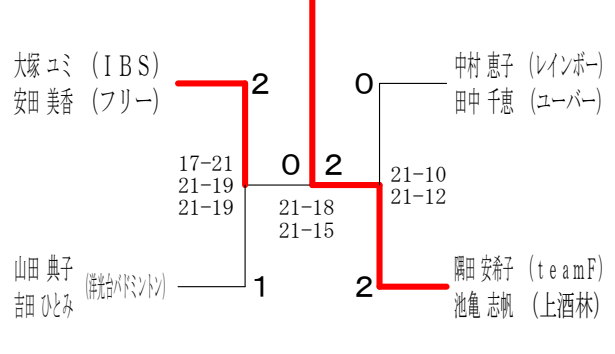
40歳以上女子ダブルス2



40歳以上女子ダブルス3



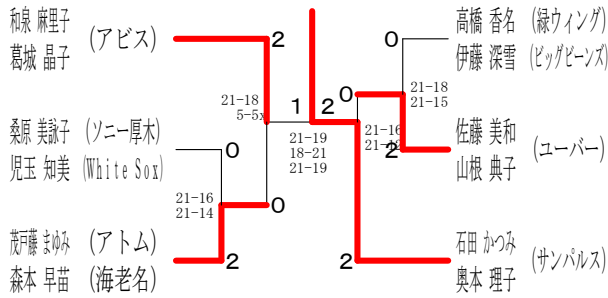
40歳以上女子ダブルス4



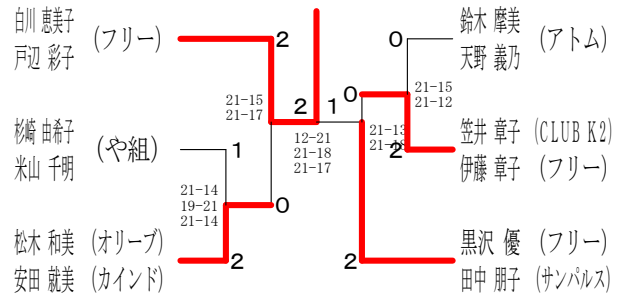
令和元年度全日本シニア選手権予選会 I

令和元年6月29日 小田原アリーナ

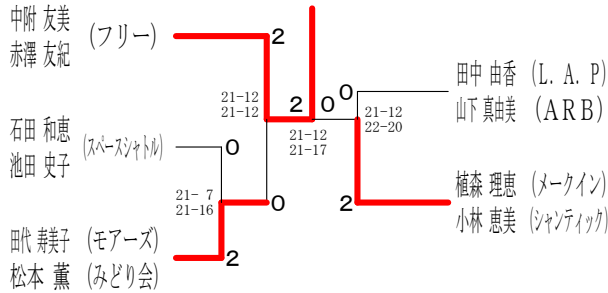
45歳以上女子ダブルス 1



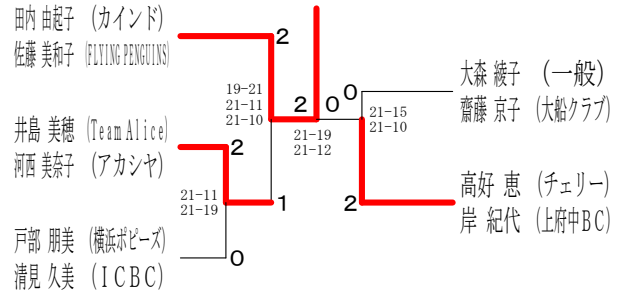
45歳以上女子ダブルス 2



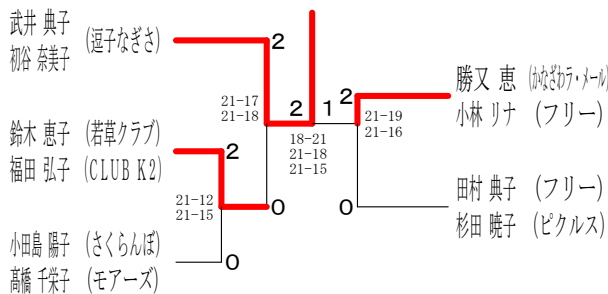
45歳以上女子ダブルス 3



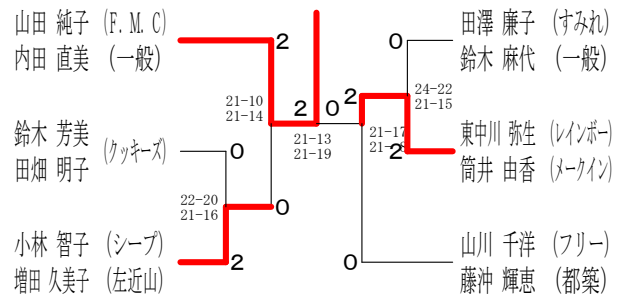
45歳以上女子ダブルス 4



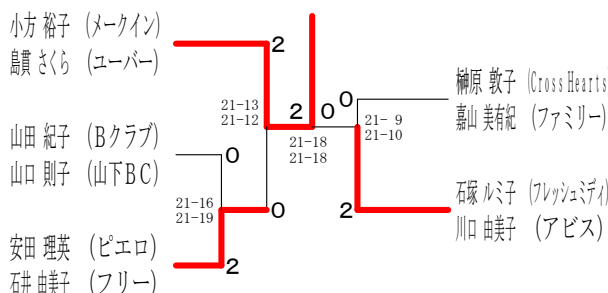
45歳以上女子ダブルス 5



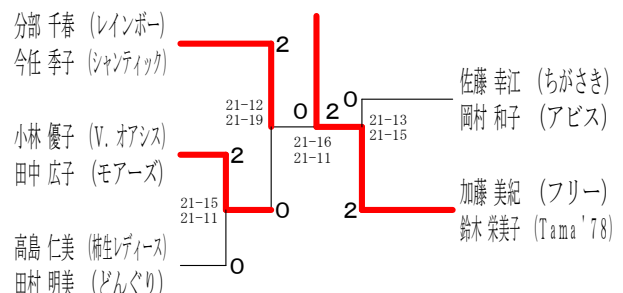
50歳以上女子ダブルス 1



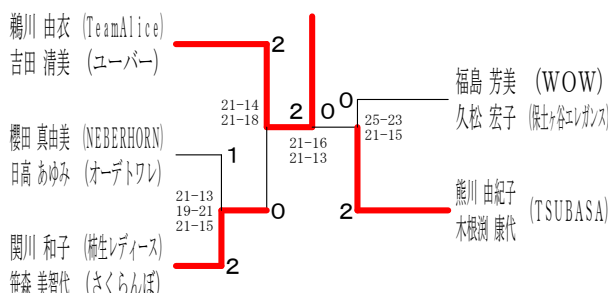
50歳以上女子ダブルス 2



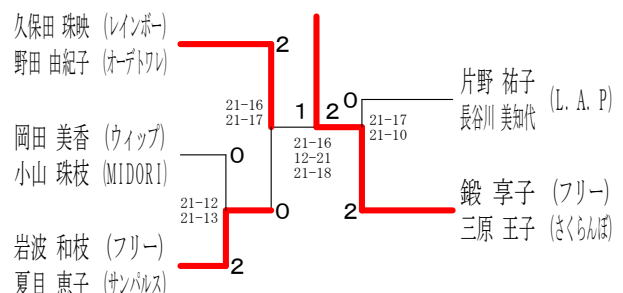
50歳以上女子ダブルス 3



50歳以上女子ダブルス 4

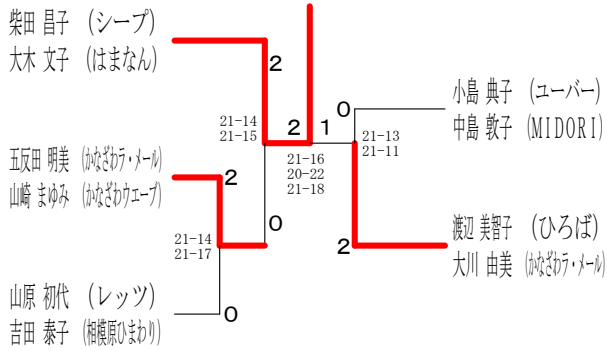


50歳以上女子ダブルス 5



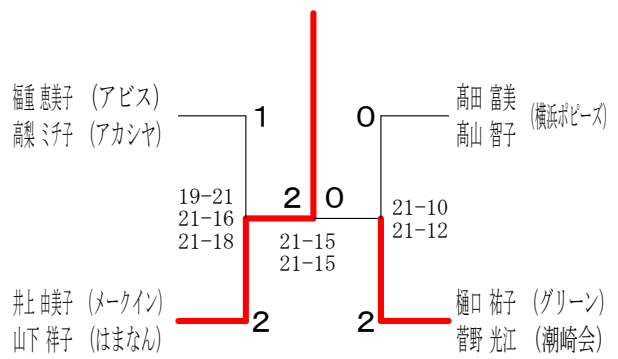
令和元年度全日本シニア選手権予選会 I

55歳以上女子ダブルス 1

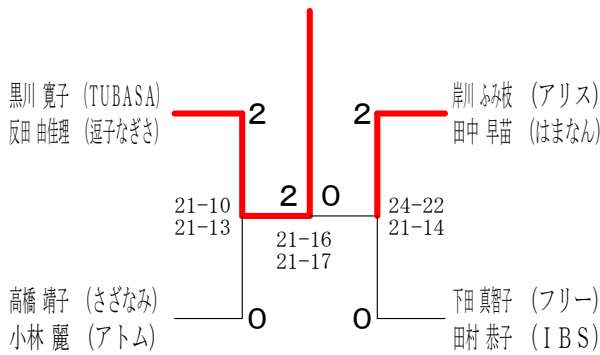


令和元年6月29日 小田原アリーナ

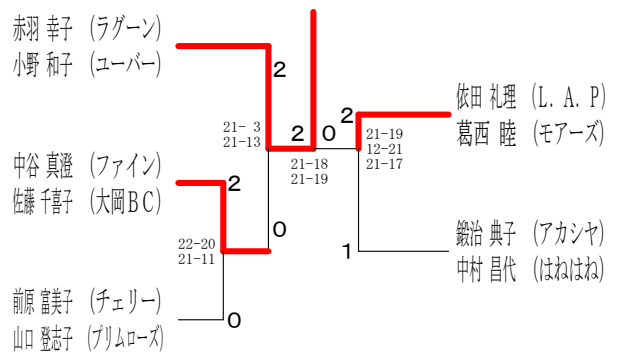
55歳以上女子ダブルス 2



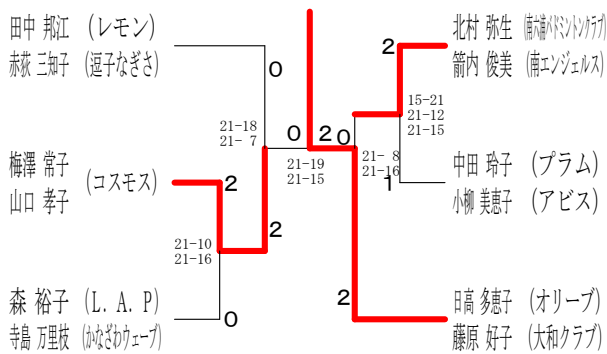
55歳以上女子ダブルス 3



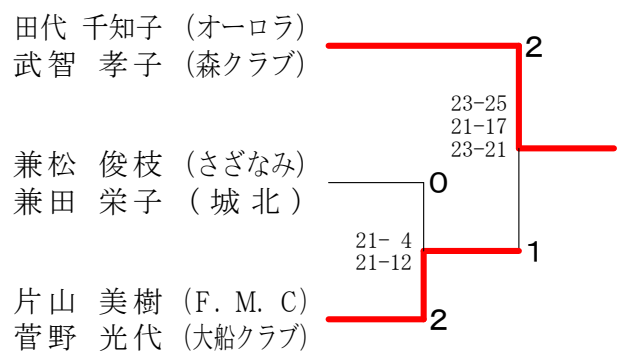
60歳以上女子ダブルス 1



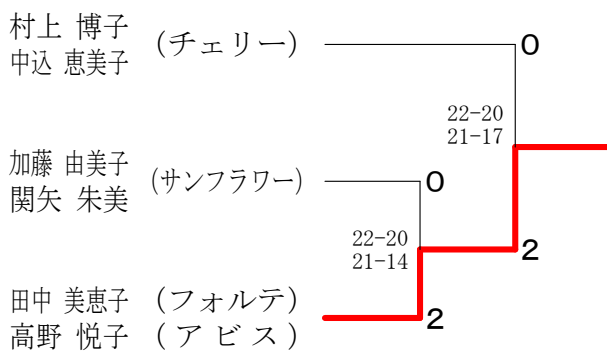
60歳以上女子ダブルス 2



65歳以上女子ダブルス



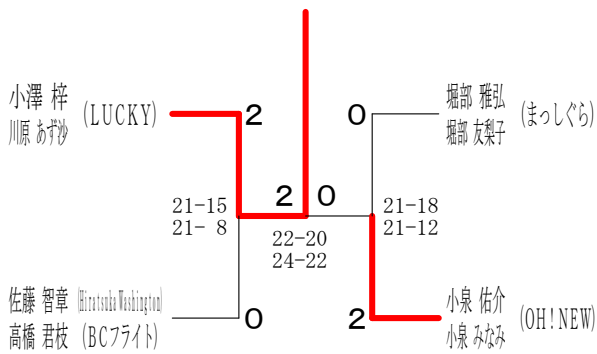
70歳以上女子ダブルス



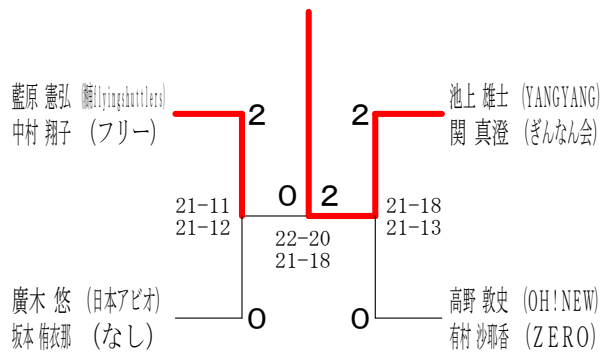
令和元年度全日本シニア選手権予選会 II

令和元年 7月15日 寒川総合体育館

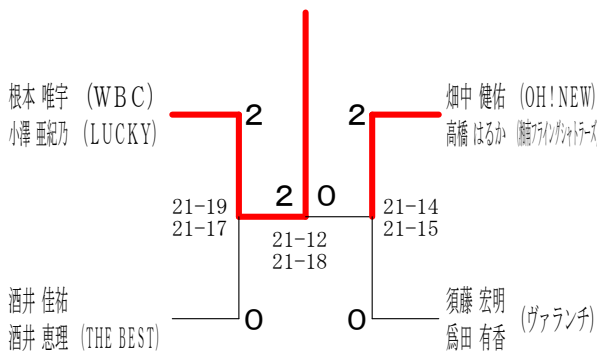
30歳以上混合ダブルス 1



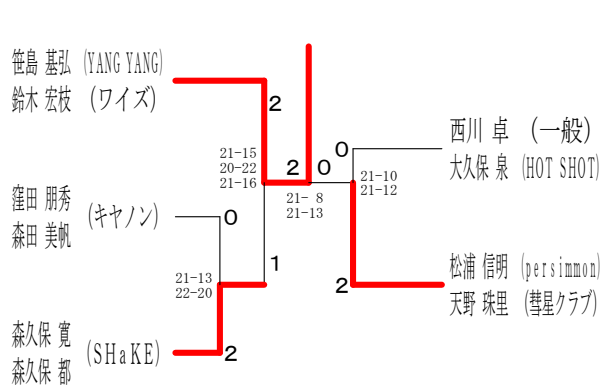
30歳以上混合ダブルス 2



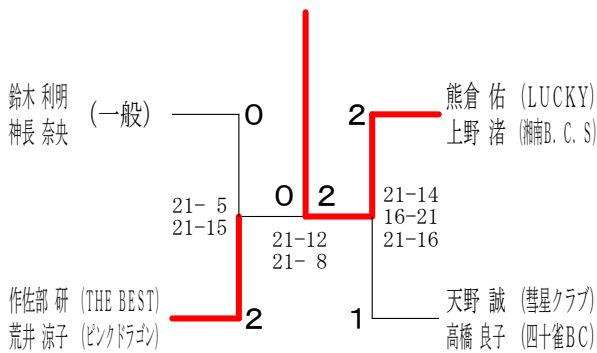
30歳以上混合ダブルス 3



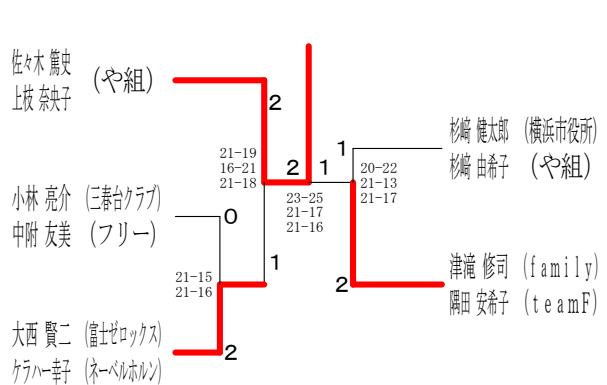
35歳以上混合ダブルス 1



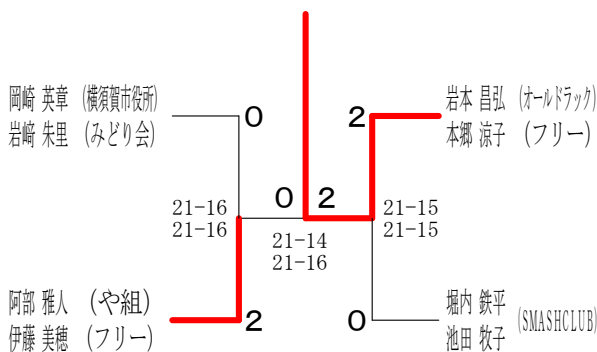
35歳以上混合ダブルス 2



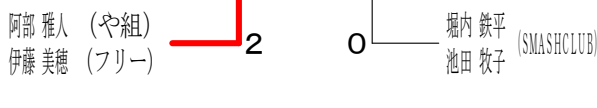
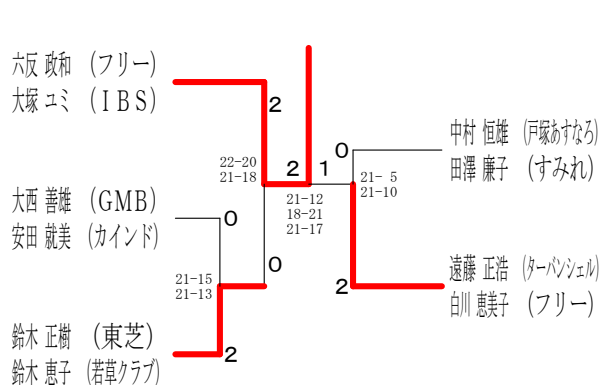
40歳以上混合ダブルス 1



40歳以上混合ダブルス 2



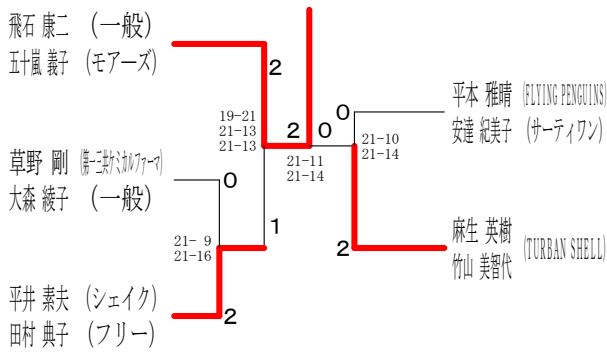
45歳以上混合ダブルス 1



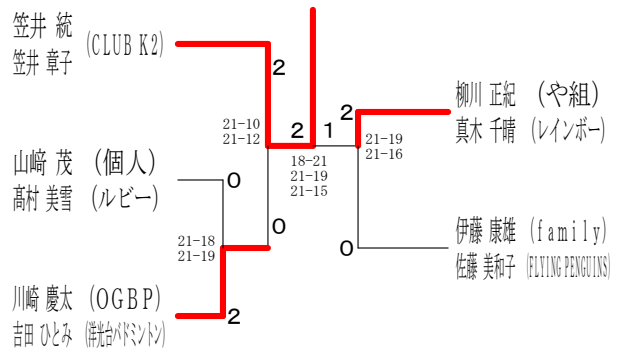
令和元年度全日本シニア選手権予選会 II

令和元年 7月 15日 寒川総合体育館

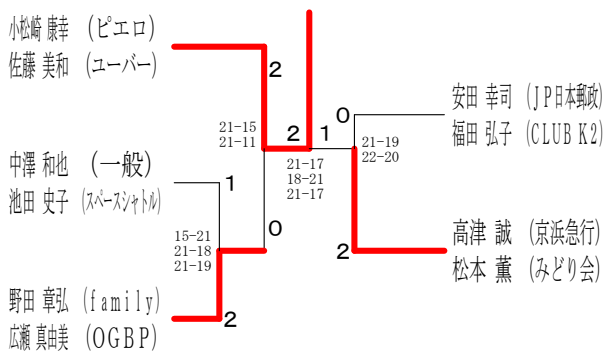
45歳以上混合ダブルス 2



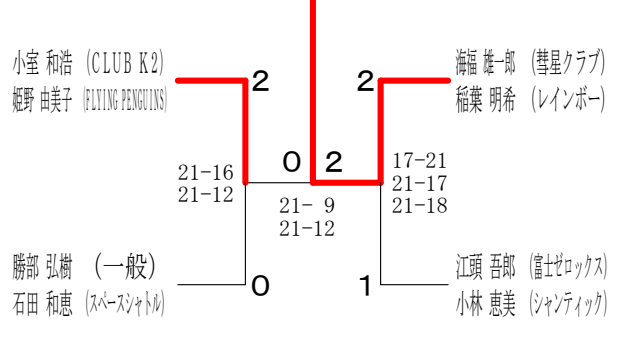
45歳以上混合ダブルス 3



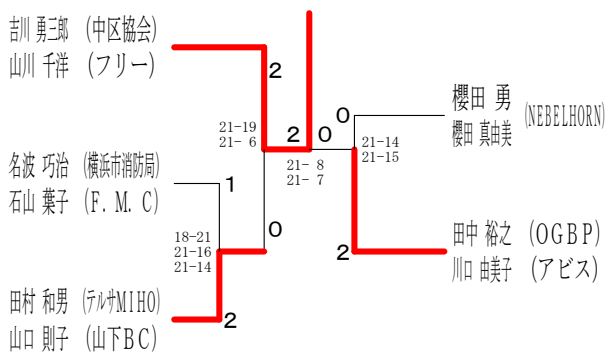
45歳以上混合ダブルス 4



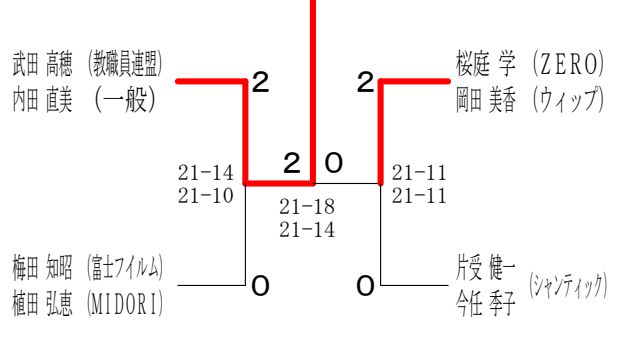
45歳以上混合ダブルス 5



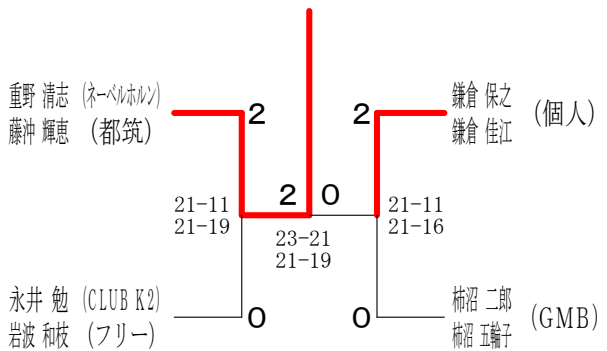
50歳以上混合ダブルス 1



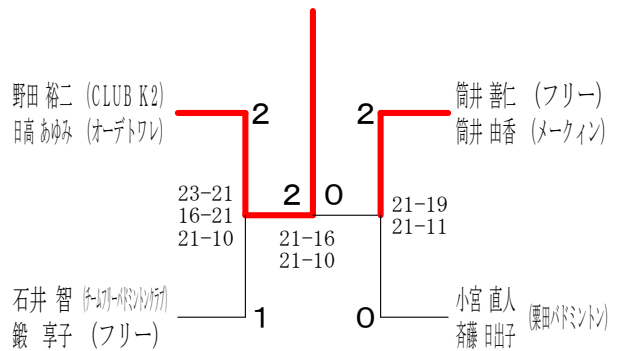
50歳以上混合ダブルス 2



50歳以上混合ダブルス 3



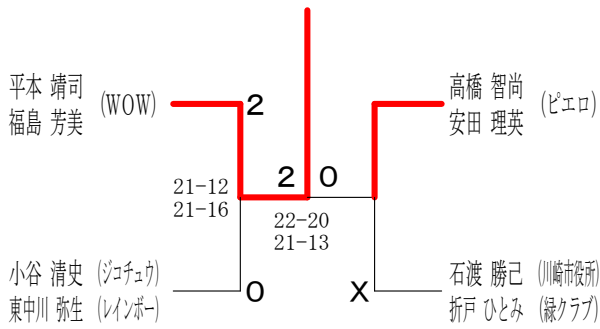
50歳以上混合ダブルス 4



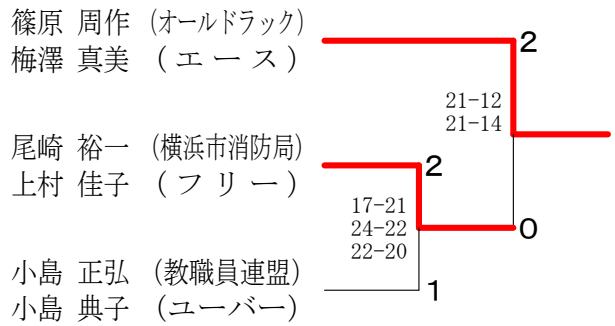
令和元年度全日本シニア選手権予選会 II

令和元年7月15日 寒川総合体育館

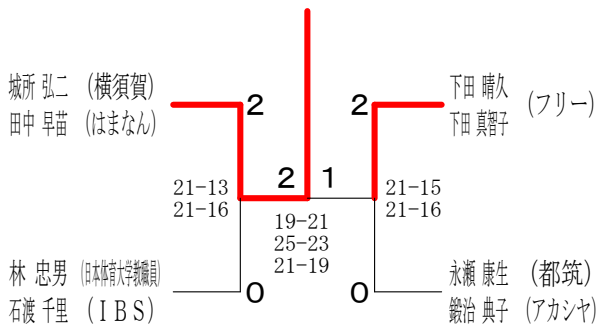
50歳以上混合ダブルス5



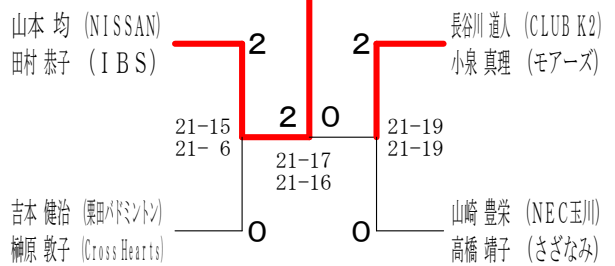
55歳以上混合ダブルス1



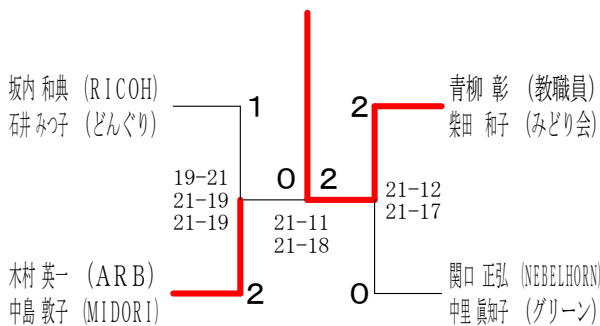
55歳以上混合ダブルス2



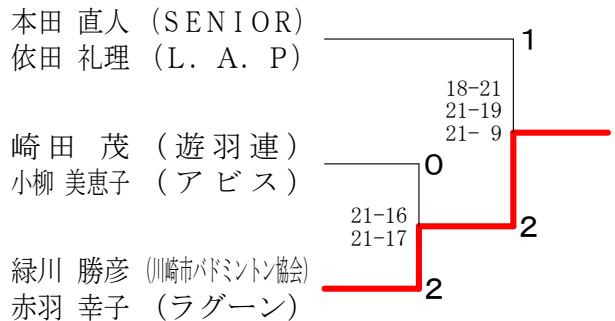
55歳以上混合ダブルス3



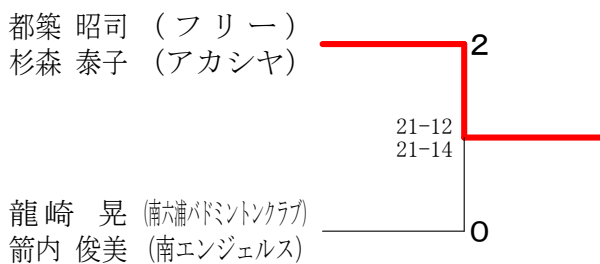
55歳以上混合ダブルス4



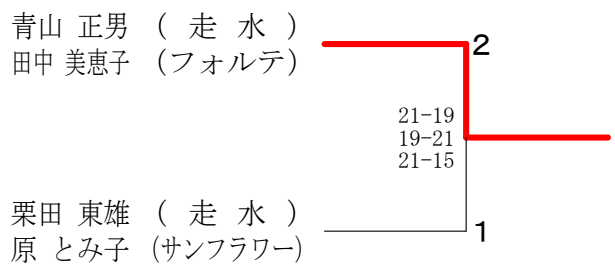
60歳以上混合ダブルス1



60歳以上混合ダブルス2



70歳以上混合ダブルス



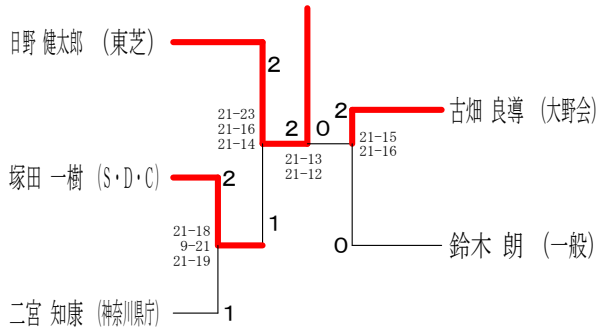
65歳以上混合ダブルス代表内定者

飯田 登 (走水)
兼田 栄子 (城北)

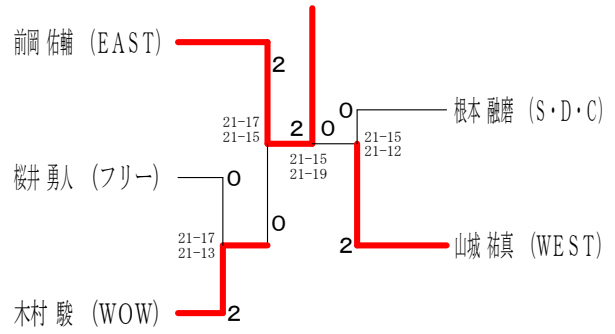
令和元年度全日本シニア選手権予選会Ⅲ

令和元年 8月3日 伊勢原市総合運動公園体育館

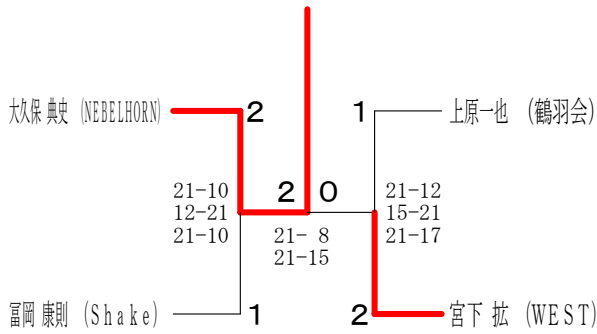
30歳以上男子シングルス1



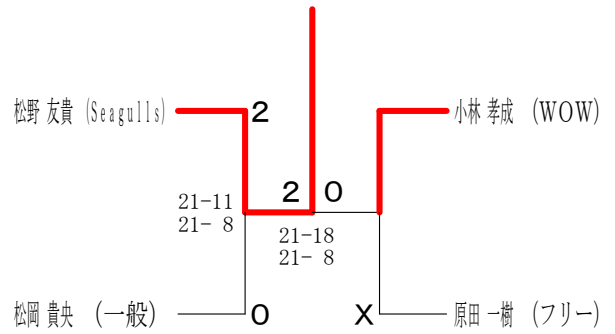
30歳以上男子シングルス2



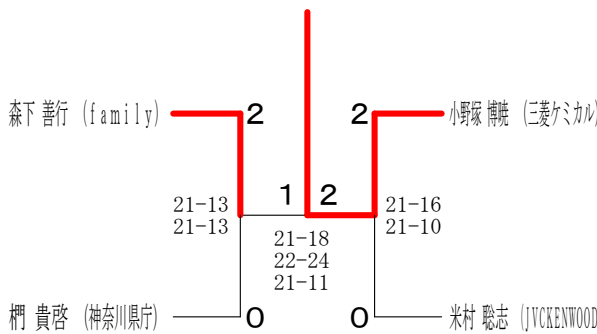
30歳以上男子シングルス3



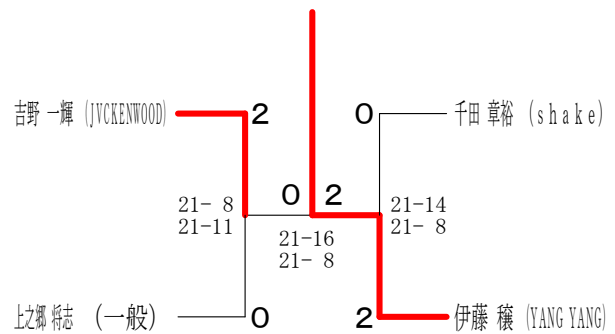
30歳以上男子シングルス4



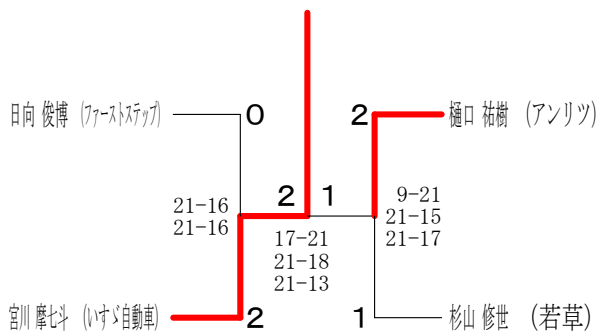
30歳以上男子シングルス5



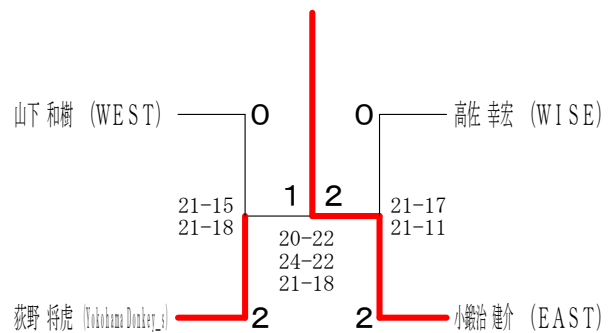
30歳以上男子シングルス6



30歳以上男子シングルス7



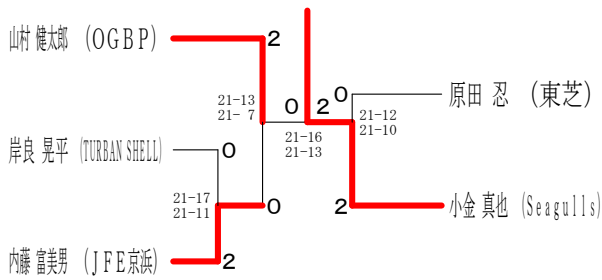
30歳以上男子シングルス8



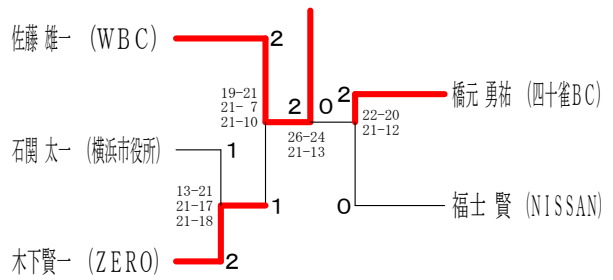
令和元年度全日本シニア選手権予選会Ⅲ

令和元年 8月 3日 伊勢原市総合運動公園体育館

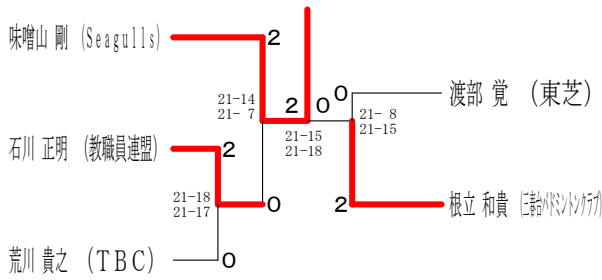
35歳以上男子シングルス1



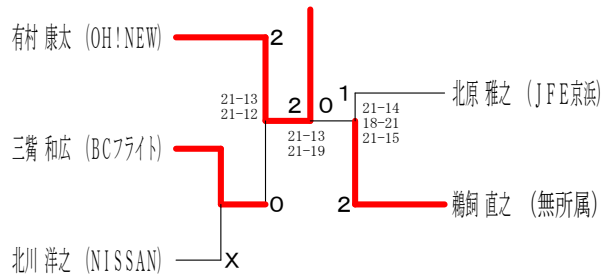
35歳以上男子シングルス2



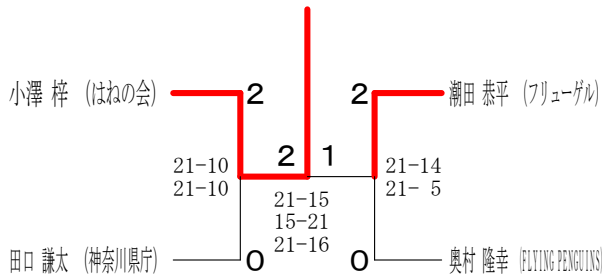
35歳以上男子シングルス3



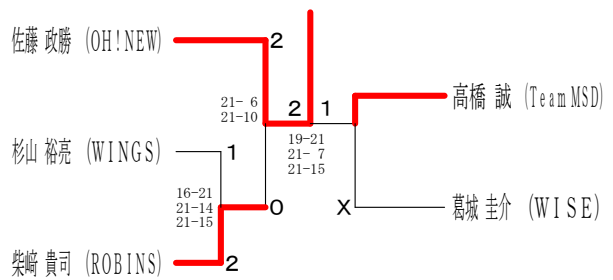
35歳以上男子シングルス4



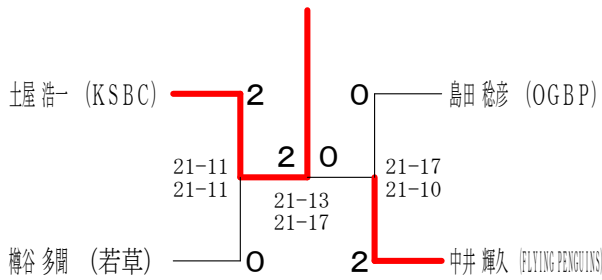
35歳以上男子シングルス5



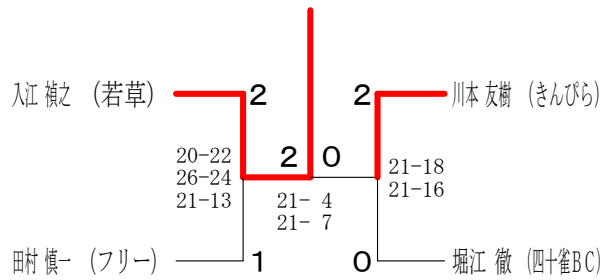
40歳以上男子シングルス1



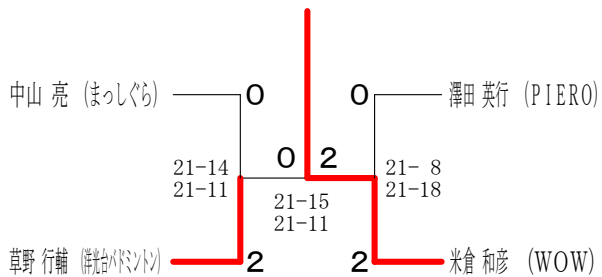
40歳以上男子シングルス2



40歳以上男子シングルス3



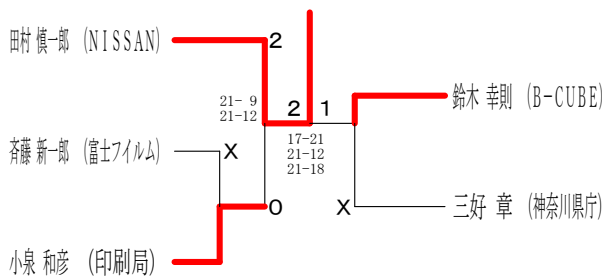
40歳以上男子シングルス4



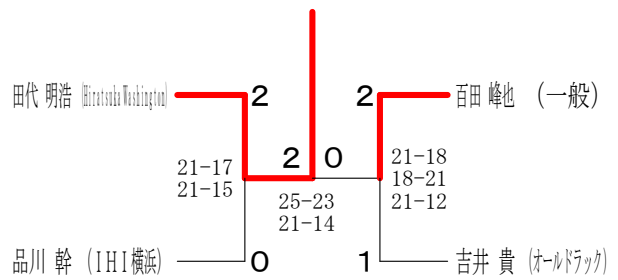
令和元年度全日本シニア選手権予選会Ⅲ

令和元年 8月3日 伊勢原市総合運動公園体育館

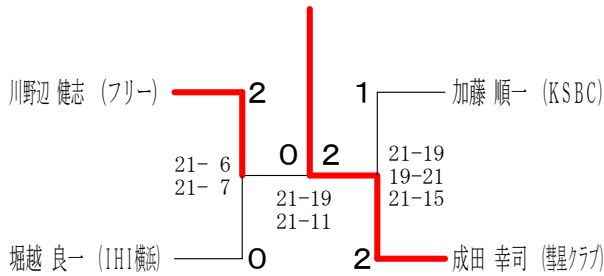
45歳以上男子シングルス1



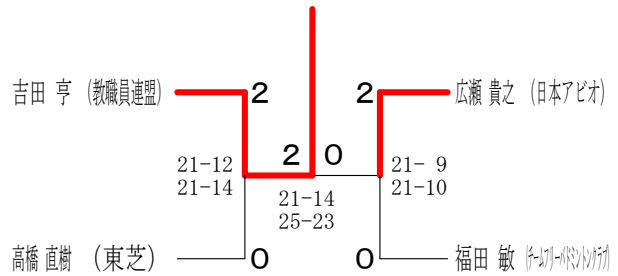
45歳以上男子シングルス2



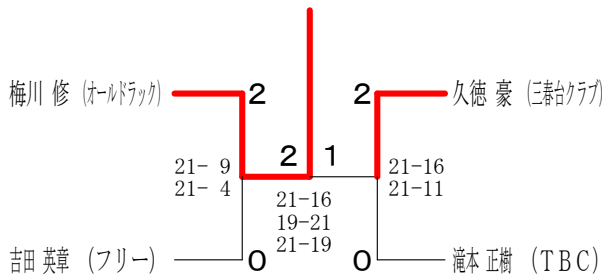
45歳以上男子シングルス3



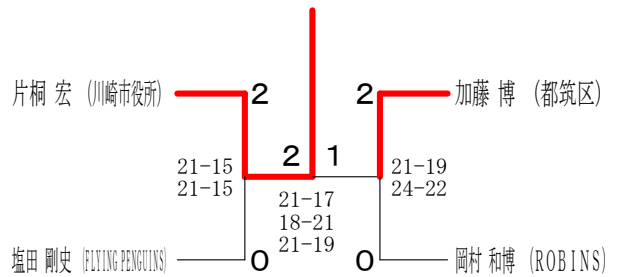
45歳以上男子シングルス4



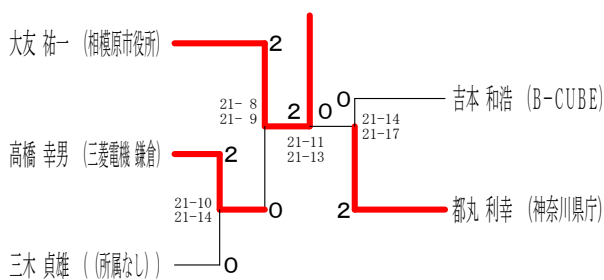
45歳以上男子シングルス5



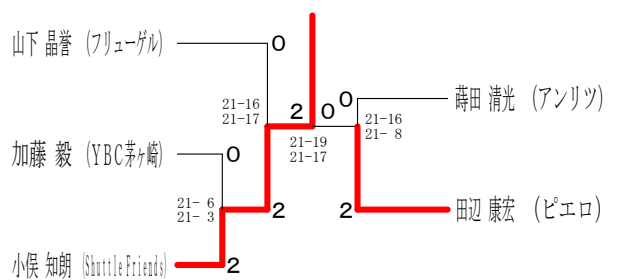
45歳以上男子シングルス6



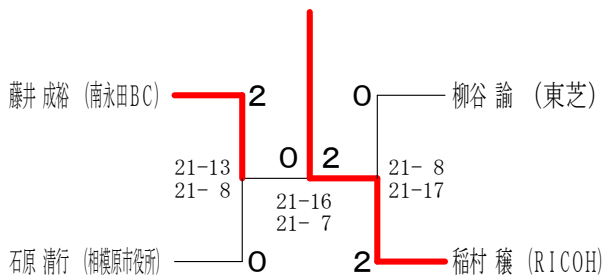
50歳以上男子シングルス1



50歳以上男子シングルス2

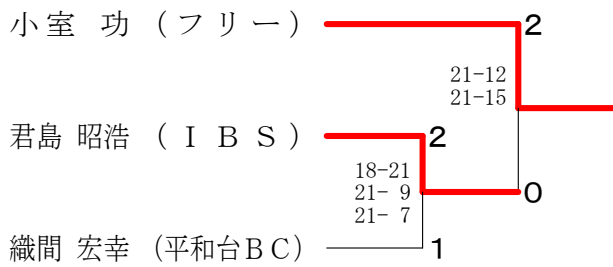


50歳以上男子シングルス3



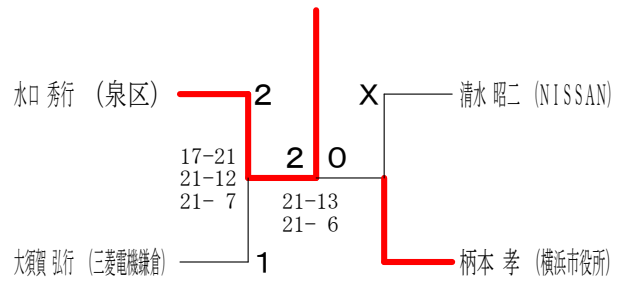
令和元年度全日本シニア選手権予選会Ⅲ

55歳以上男子シングルス1

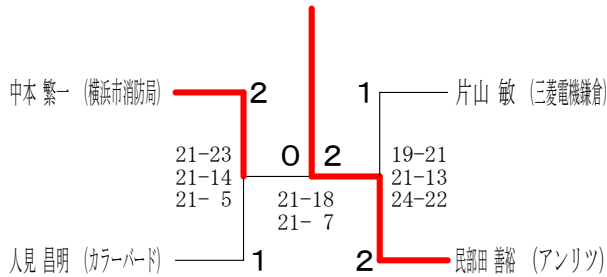


令和元年8月3日 伊勢原市総合運動公園体育館

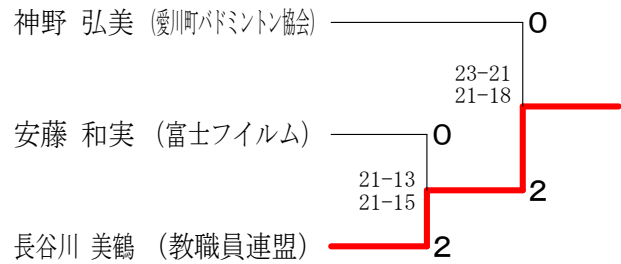
55歳以上男子シングルス2



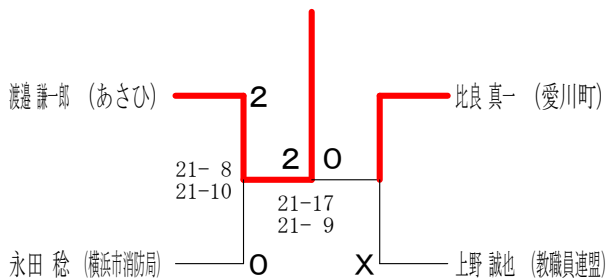
55歳以上男子シングルス3



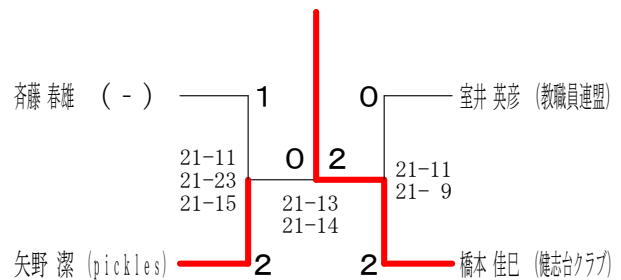
60歳以上男子シングルス1



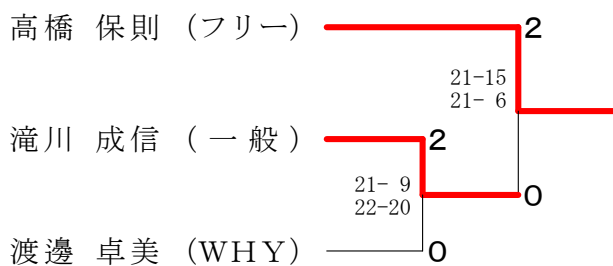
60歳以上男子シングルス2



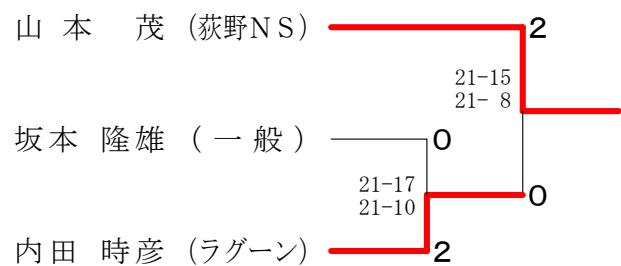
60歳以上男子シングルス3



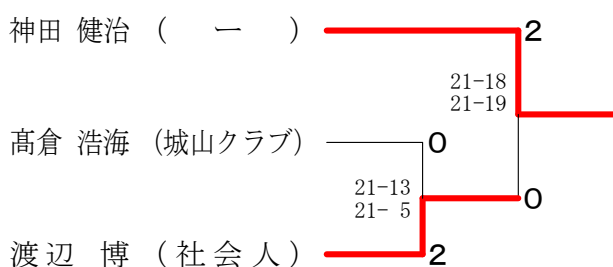
65歳以上男子シングルス1



65歳以上男子シングルス2

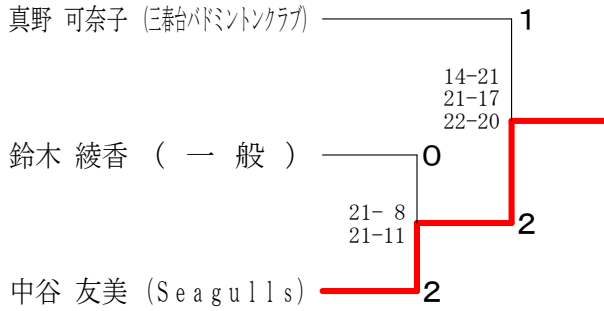


70歳以上男子シングルス



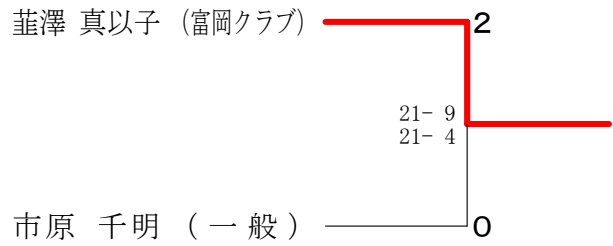
令和元年度全日本シニア選手権予選会

30歳以上女子シングルス1

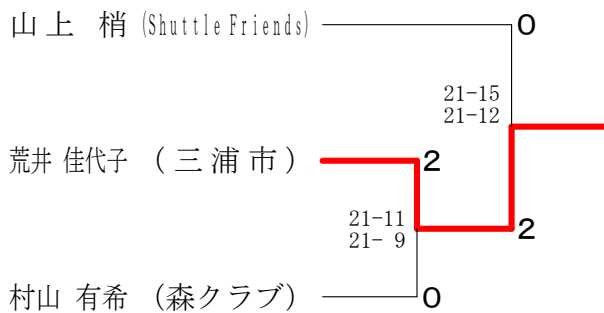


令和元年 8月 3日 伊勢原市総合運動公園体育館

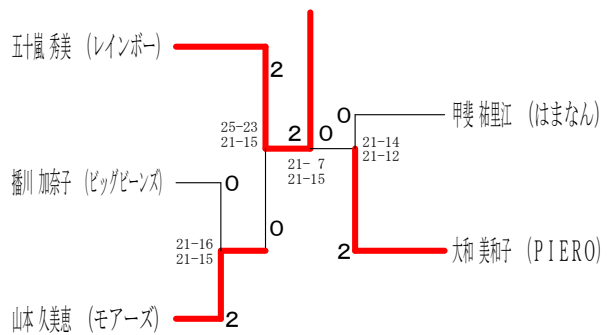
30歳以上女子シングルス2



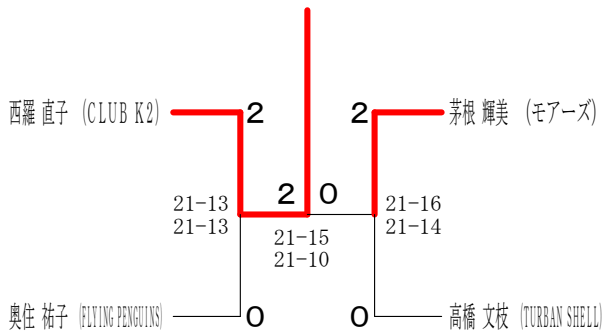
35歳以上女子シングルス



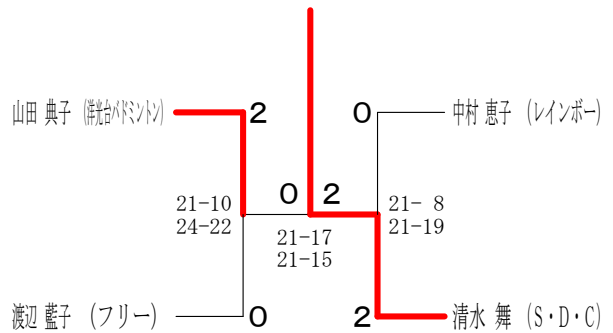
40歳以上女子シングルス1



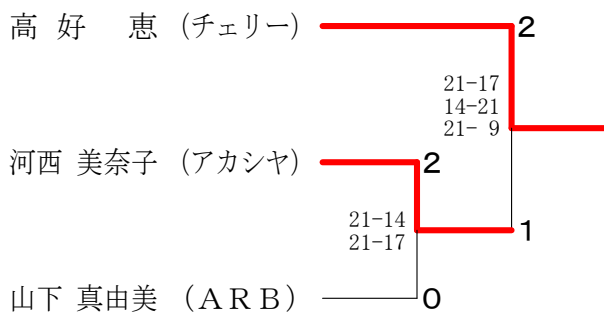
40歳以上女子シングルス2



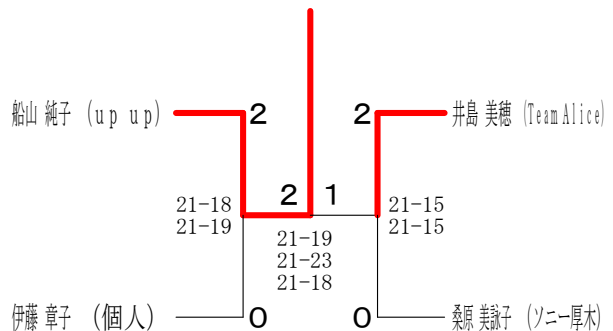
40歳以上女子シングルス3



45歳以上女子シングルス1



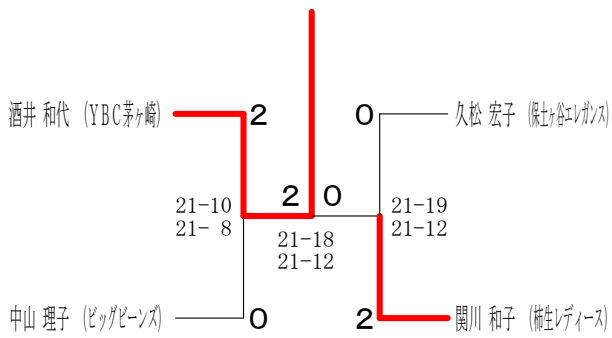
45歳以上女子シングルス2



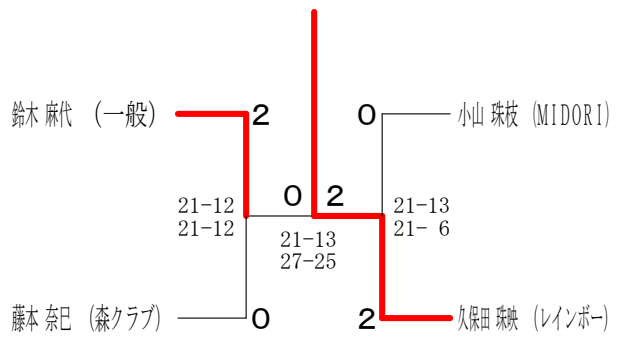
令和元年度全日本シニア選手権予選会Ⅲ

令和元年 8月3日 伊勢原市総合運動公園体育館

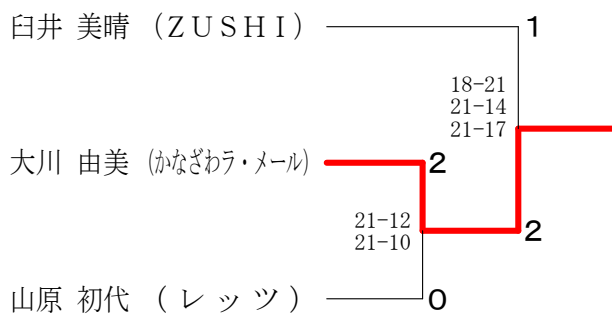
50歳以上女子シングルス1



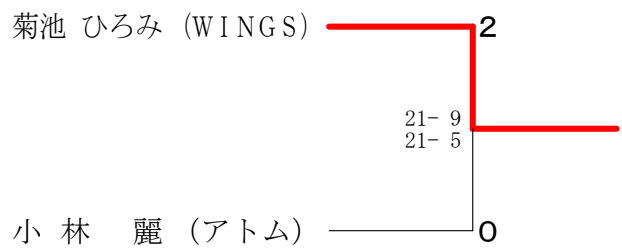
50歳以上女子シングルス2



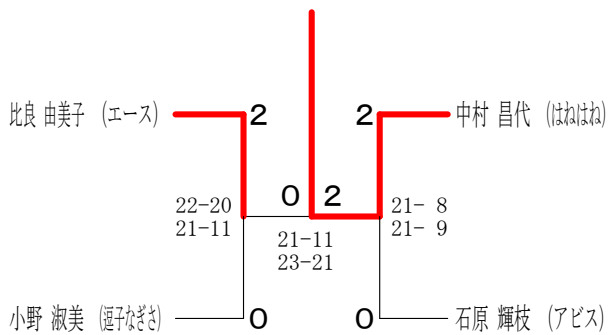
55歳以上女子シングルス1



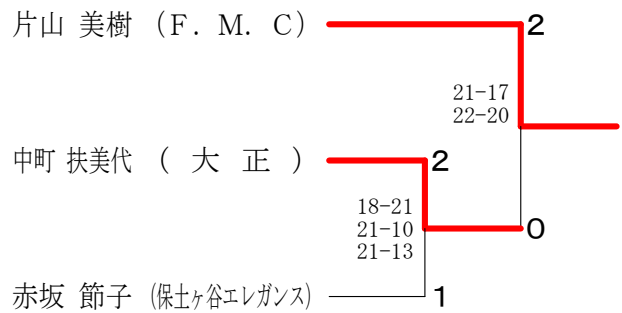
55歳以上女子シングルス2



60歳以上女子シングルス



65歳以上女子シングルス



70歳以上女子シングルス代表内定者 小坂 恵美子 (横浜市)