

令和元年度第2回会長杯バドミントン(B)大会

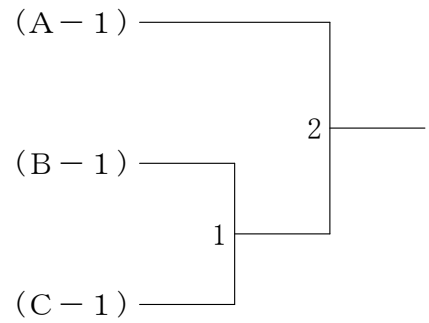
令和元年11月9日 寒川総合体育館

一般男子ダブルス Aブロック	古前	畑澤	坂本最上	八木橋佐々木	渡辺金	勝敗	順位
古畑 良導 (大野会) 前澤 悠裕 (NEXT)			1	3	5		
坂本 達哉 (東芝) 最上 智勝 (東芝)	1			6	4		
八木橋 洋 (ぎんなん会) 佐々木 卓	3	6			2		
渡辺 隆太郎 (トーナメント) 金 充 東	5	4	2				

一般男子ダブルス Bブロック	藤本鈴	本木	犬飼裕翔 曾和健太	平田 樋田	入米	江倉	勝敗	順位
藤本 楓太 (一般) 鈴木 和馬 (オールドラック)			1	3	5			
犬飼 裕翔 (大学生) 曾和 健太 (大学生)	1			6	4			
平田 哲也 (SDC) 樋田 大和 (TBC)	3	6			2			
入江 禎之 (若草) 米倉 和彦 (WOW)	5	4	2					

一般男子ダブルス Cブロック	田中 小	小森谷一樹 関田直也	柘田直之 向井千春	勝敗	順位
田中 裕之 (OGBP) 小宮 直人 (栗田バドミントン)		1	3		
小森谷一樹 (GAIAM) 関田直也 (富士ゼロックス)	1		2		
柘田直之 (WINGS) 向井千春	3	2			

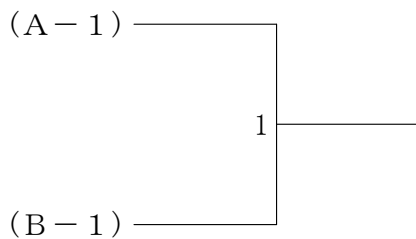
一般男子ダブルス 決勝トーナメント



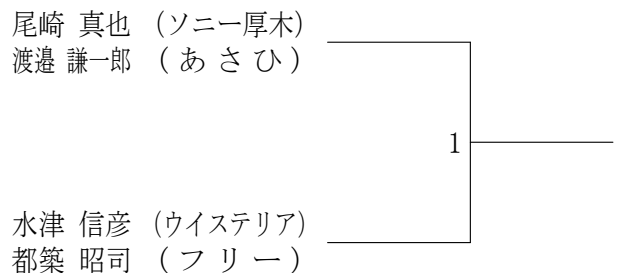
50歳以上男子ダブルス Aブロック	百上幸一郎 林隆史	水都	津築	石谷研次 斉藤秀樹	勝敗	順位
百上幸一郎 (フリー) 林 隆 史 (SHaKE)			1	3		
水津 信彦 (ウイステリア) 都築 昭司 (フリー)	1			2		
石谷研次 (フリー) 斉藤秀樹 (DARUMAN)	3	2				

50歳以上男子ダブルス Bブロック	一瀬 栖原	尾崎 渡	崎重 田野	勝敗	順位
一瀬 浩美 (横浜市役所) 栖原 博幸 (横浜市役所)			1	3	
尾崎 真也 (ソニー厚木) 渡邊 謙一郎 (あさひ)	1			2	
武田 高穂 (教職員連盟) 重野 清志 (ネーベルホルン)	3	2			

50歳以上男子ダブルス 決勝トーナメント



60歳以上男子ダブルス



令和元年度第2回会長杯バドミントン(B)大会

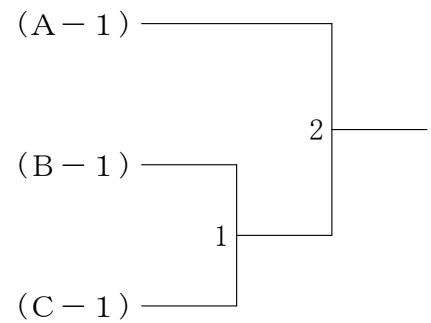
令和元年11月9日 寒川総合体育館

一般女子ダブルス Aブロック	赤澤 中	澤附 中	神中 長井	笠井章子 伊藤章子	勝敗	順位
赤澤 友紀 (フリー) 中附 友美			1	3		
神長 奈央 (一般) 中井 亜紀恵 (FLYING PENGUINS)	1			2		
笠井 章子 (CLUB K2) 伊藤 章子 (フリー)	3	2				

一般女子ダブルス Bブロック	隅田 池	田亀 亀	加藤 武	藤田	竹内鈴音 本橋真優	勝敗	順位
隅田 安希子 (teamF) 池亀 志帆 (上酒林)			1	3			
加藤 萌 (Shuttle Friends) 武田 唯 (富岡クラブ)	1			2			
竹内 鈴音 (Hiratuka washington) 本橋 真優 (WBC)	3	2					

一般女子ダブルス Cブロック	田内 佐	内藤 小	諸隈 林	深井 久保	勝敗	順位
田内 由起子 (カインド) 佐藤 美和子 (FLYING PENGUINS)			1	3		
諸隈 智美 小林 瑛梨 (ZERO)	1			2		
深井 久乃 (レインボー) 大久保 泉 (HOT SHOT)	3	2				

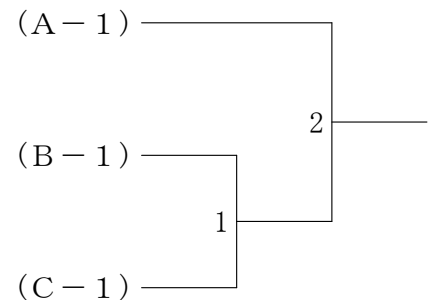
一般女子ダブルス 決勝トーナメント



50歳以上女子ダブルス Aブロック	山内 田	平野 石	野田 山	川藤 沖	酒井 井	勝敗	順位
山田 純子 (F. M. C) 内田 直美 (一般)		1	3	5			
平野 規子 (ピクルス) 石田 和恵 (スペースシャトル)	1		6	4			
山川 千洋 (フリー) 藤沖 輝恵 (都筑)	3	6		2			
酒井 和代 (YBC茅ヶ崎) 日高 あゆみ (オーデトワレ)	5	4	2				

50歳以上女子ダブルス Bブロック	大橋 橋	鈴木芳美 田畑明子	菅谷 町	谷田	勝敗	順位
大橋 真奈美 (F. M. C) 竹山 美智代 (TURBAN SHELL)		1	3			
鈴木 芳美 田畑 明子 (クッキーズ)	1		2			
菅谷 美香 (サンパルス) 町田 佳枝 (ユーパー)	3	2				

50歳以上女子ダブルス 決勝トーナメント



50歳以上女子ダブルス Cブロック	幾田ひとみ 高橋玲子	加藤美紀 鈴木栄美子	筒井由香 東中川弥生	勝敗	順位
幾田ひとみ (モアーズ) 高橋 玲子 (FMC)		1	3		
加藤 美紀 (フリー) 鈴木 栄美子 (Tama'78)	1		2		
筒井 由香 (レインボー) 東中川 弥生	3	2			