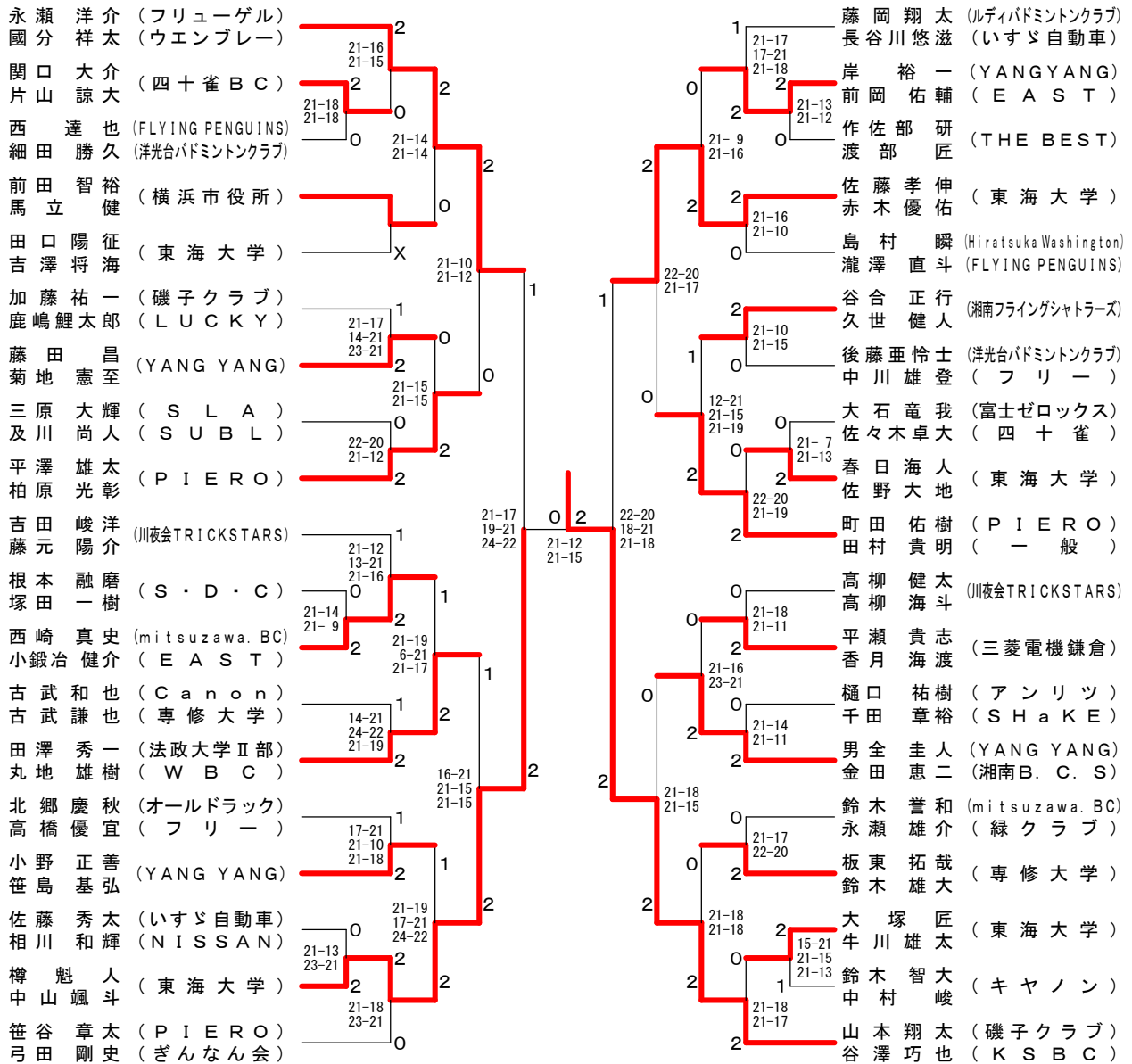


# 令和元年度第2回会長杯バドミントン(A)大会

令和元年 1 月 9 日 寒川総合体育館

## 男子ダブルス



## 女子ダブルス

