

令和元年度第3回会長杯バドミントン(B)大会

令和元年12月7日 寒川総合体育館

一般男子シングルス Aブロック	幸尾 諭	田 辺 卓	河 野 史弥	勝 敗	順位
幸尾 諭 (横浜市立大学)		○ 21-17 21-14	○ 21-6 21-12	M 2-0 G 4-0 P 84-49	1
田辺 卓 (個人)	× 17-21 14-21		○ 22-20 21-10	M 1-1 G 2-2 P 74-72	2
河野 史弥 (平和台BC)	× 6-21 12-21	× 20-22 10-21		M 0-2 G 0-4 P 48-85	3

一般男子シングルス Bブロック	吉 田 英章	佐々木卓大	宗 優典	勝 敗	順位
吉田 英章 (フリー)		× 10-21 9-21	× 13-21 16-21	M 0-2 G 0-4 P 48-84	3
佐々木卓大 (四十雀)	○ 21-10 21-9		○ 20-22 21-14 21-18	M 2-0 G 4-1 P 104-73	1
宗 優典 (明治学院大学)	○ 21-13 21-16	× 22-20 14-21 18-21		M 1-1 G 3-2 P 96-91	2

一般男子シングルス Cブロック	日向俊博	木名頼哲	根 本 智史	勝 敗	順位
日向俊博 (ファーストステップ)		○ 21-11 21-10	○ 21-10 21-11	M 2-0 G 4-0 P 84-42	1
木名頼哲 (横浜国立大学)	× 11-21 10-21		× 21-12 12-21 12-21	M 0-2 G 1-4 P 66-96	3
根本 智史 (大野会)	× 10-21 11-21	○ 12-21 21-12 21-12		M 1-1 G 2-3 P 75-87	2

一般男子シングルス Dブロック	鵜 飼 直之	島津一誠	岡 田 一樹	勝 敗	順位
鵜飼 直之 (一般)		○ 21-16 21-18	○ 21-15 21-13	M 2-0 G 4-0 P 84-62	1
島津 一誠 (横浜国立大学)	× 16-21 18-21		○ 19-21 21-15 21-19	M 1-1 G 2-3 P 95-97	2
岡田 一樹 (まっしぐら)	× 15-21 13-21	× 21-19 15-21 19-21		M 0-2 G 1-4 P 83-103	3

一般男子シングルス Eブロック	犬飼裕翔	塚 田 一樹	竹 村 仁志	勝 敗	順位
犬飼 裕翔 (横浜市立大学)		× X-	× X-	M 0-2 G 0-4 P 0-84	3
塚田 一樹 (S・D・C)	○ -X		× 22-20 19-21 19-21	M 1-1 G 3-2 P 102-62	2
竹村 仁志 (IBS)	○ -X	○ 20-22 21-19 21-19		M 2-0 G 4-1 P 104-60	1

一般男子シングルス Fブロック	柘田直之	青山裕之	福 田 敏	勝 敗	順位
柘田直之 (WINGS)		× 15-21 7-21	○ 22-20 17-21 21-15	M 1-1 G 2-3 P 82-98	2
青山 裕之 (明治大学)	○ 21-15 21-7		○ 21-10 21-11	M 2-0 G 4-0 P 84-43	1
福田 敏 (チームフリー)	× 20-22 21-17 15-21	× 10-21 11-21		M 0-2 G 1-4 P 77-102	3

一般男子シングルス Gブロック	関 口 大介	菊 地 隆介	坂 本 達哉	勝 敗	順位
関口 大介 (四十雀BC)		○ 21-18 22-20	× 14-21 15-21	M 1-1 G 2-2 P 72-80	2
菊地 隆介 (OGBP)	× 18-21 20-22		× 14-21 9-21	M 0-2 G 0-4 P 61-85	3
坂本 達哉 (東芝)	○ 21-14 21-15	○ 21-14 21-9		M 2-0 G 4-0 P 84-52	1

一般男子シングルス Hブロック	根 本 融磨	大石竜我	富田英輝	勝 敗	順位
根本 融磨 (S・D・C)		× 12-21 21-19 14-21	○ 21-18 21-15	M 1-1 G 3-2 P 89-94	2
大石 竜我 (富士ゼックス)	○ 21-12 19-21 21-14		○ 21-16 21-3	M 2-0 G 4-1 P 103-66	1
富田 英輝 (大学生)	× 18-21 15-21	× 16-21 3-21		M 0-2 G 0-4 P 52-84	3

令和元年度第3回会長杯バドミントン(B)大会

令和元年12月7日 寒川総合体育館

一般男子シングルス Iブロック	井田知弥	向井千春	百田	勝敗	順位
井田知弥 (横浜市立大学)	○	×	×	M 0-2 G 0-4 P 58-84	3
向井千春 (WINGS)	○	○	×	M 1-1 G 2-2 P 61-74	2
百田 峰也 (一般)	○	○	○	M 2-0 G 4-0 P 84-45	1

一般男子シングルス Jブロック	横田	鈴木慶悟	醍醐	勝敗	順位
横田 裕太郎 (IBS)	○	○	×	M 1-1 G 3-2 P 88-76	2
鈴木慶悟 (横浜市立大学)	×	○	×	M 0-2 G 0-4 P 40-84	3
醍醐 暁 (mitsuzawa. BC)	○	○	○	M 2-0 G 4-1 P 103-71	1

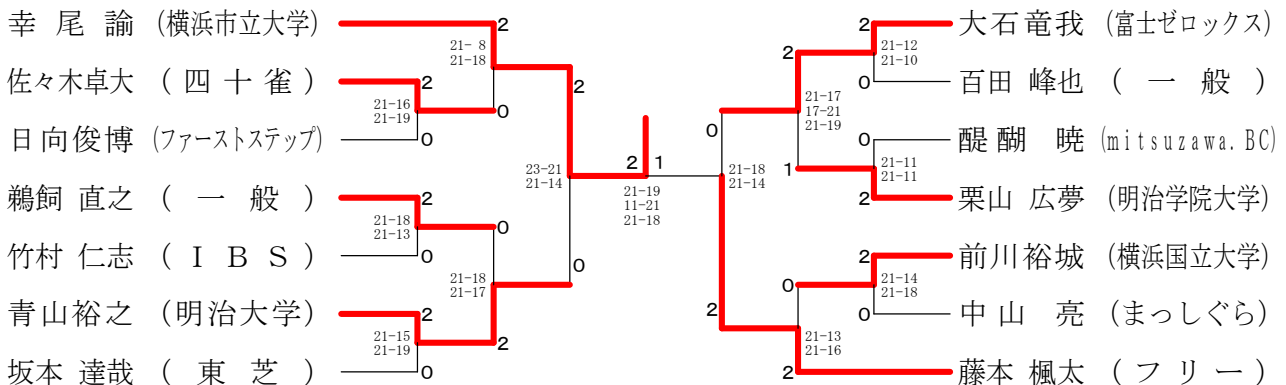
一般男子シングルス Kブロック	古畑	都築康太郎	栗山	勝敗	順位
古畑 良導 (大野会)	○	○	×	M 1-1 G 2-2 P 85-80	2
都築康太郎 (逗子クラブ)	×	○	×	M 0-2 G 0-4 P 58-84	3
栗山 広夢 (明治学院大学)	○	○	○	M 2-0 G 4-0 P 89-68	1

一般男子シングルス Lブロック	桜井勇人	前川裕城	秋山祥範	勝敗	順位
桜井勇人 (フリー)	○	×	×	M 0-2 G 1-4 P 73-102	3
前川裕城 (横浜国立大学)	○	○	○	M 2-0 G 4-1 P 102-65	1
秋山祥範 (東芝)	○	×	○	M 1-1 G 2-2 P 65-73	2

一般男子シングルス Mブロック	中山	相川卓也	中井	勝敗	順位
中山 亮 (まっしぐら)	○	×	○	M 1-1 G 3-2 P 95-89	1
相川卓也 (フリー)	○	○	×	M 1-1 G 2-3 P 96-95	3
中井 輝久 (FLYING PENGUINS)	×	○	○	M 1-1 G 2-2 P 68-75	2

一般男子シングルス Nブロック	藤本	片山	三森雄太	勝敗	順位
藤本 楓太 (フリー)	○	○	○	M 2-0 G 4-1 P 102-78	1
片山 諒大 (四十雀BC)	×	○	○	M 1-1 G 3-2 P 99-83	2
三森雄太 (横浜市立大学)	×	×	○	M 0-2 G 0-4 P 44-84	3

一般男子シングルス 決勝トーナメント



令和元年度第3回会長杯バドミントン(B)大会

令和元年12月7日 寒川総合体育館

一般女子シングルス Aブロック	吉井明穂	甲斐	高橋	藤村	勝敗	順位
吉井明穂 (横浜市立大学)		○ 21-13 21-10	○ -X	× 17-21 21-14 12-21	M 2-1 G 5-2 P 134-79	2
甲斐 祐里江 (はまなん)	× 13-21 10-21		○ -X	× 4-21 9-21	M 1-2 G 2-4 P 78-84	3
高橋 君枝 (BCフライト)	× X-	× X-		× X-	M 0-3 G 0-6 P 0-126	4
藤村 咲希 (大野会)	○ 21-17 14-21 21-12	○ 21- 4 21- 9	○ -X		M 3-0 G 6-1 P 140-63	1

一般女子シングルス Bブロック	山下	杉山香奈	水知里緒	勝敗	順位
山下 真由美 (A R B)		○ 21- 1 21-12	○ -X	M 2-0 G 4-0 P 84-13	1
杉山 香奈 (横浜市立大学)	× 1-21 12-21		○ -X	M 1-1 G 2-2 P 55-42	2
水知里緒 (横浜市立大学)	× X-	× X-		M 0-2 G 0-4 P 0-84	3

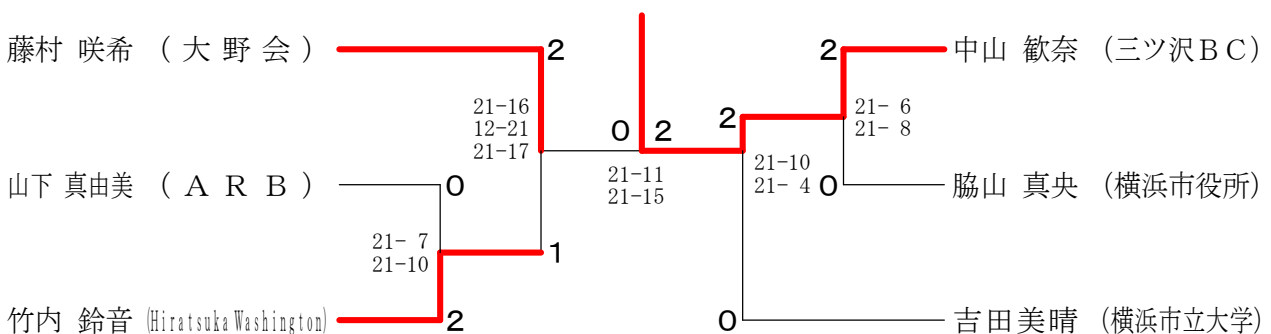
一般女子シングルス Cブロック	竹内	新貝夏音	中附	勝敗	順位
竹内 鈴音 (Hiratsuka Washington)		○ 21-14 21- 4	○ 21-13 21-11	M 2-0 G 4-0 P 84-42	1
新貝 夏音 (横浜市立大学)	× 14-21 4-21		× 8-21 4-21	M 0-2 G 0-4 P 30-84	3
中附 友美 (フリー)	× 13-21 11-21	○ 21- 8 21- 4		M 1-1 G 2-2 P 66-54	2

一般女子シングルス Dブロック	西羅	中山	小野綾音	勝敗	順位
西羅 直子 (CLUB K2)		× 17-21 10-21	○ 21- 9 21- 9	M 1-1 G 2-2 P 69-60	2
中山 欽奈 (三ツ沢BC)	○ 21-17 21-10		○ 21- 5 21- 8	M 2-0 G 4-0 P 84-40	1
小野 綾音 (横浜市立大学)	× 9-21 9-21	× 5-21 8-21		M 0-2 G 0-4 P 31-84	3

一般女子シングルス Eブロック	脇山	小長井美希	高橋香帆	勝敗	順位
脇山 真央 (横浜市役所)		○ 21-15 21- 7	○ 21-14 21-10	M 2-0 G 4-0 P 84-46	1
小長井美希 (横浜市立大学)	× 15-21 7-21		○ 22-20 21-10	M 1-1 G 2-2 P 65-72	2
高橋 香帆 (横浜市立大学)	× 14-21 10-21	× 20-22 10-21		M 0-2 G 0-4 P 54-85	3

一般女子シングルス Fブロック	内田	加藤百合子	吉田美晴	加茂美紗紀	勝敗	順位
内田 直美 (一般)		○ 22-20 21-15	× 21-23 18-21	○ -X	M 2-1 G 4-2 P 124-79	2
加藤百合子 (横浜市立大学)	× 20-22 15-21		× 19-21 15-21	○ -X	M 1-2 G 2-4 P 111-85	3
吉田 美晴 (横浜市立大学)	○ 23-21 21-18	○ 21-19 21-15		○ -X	M 3-0 G 6-0 P 128-73	1
加茂美紗紀 (横浜市立大学)	× X-	× X-	× X-		M 0-3 G 0-6 P 0-126	4

一般女子シングルス 決勝トーナメント



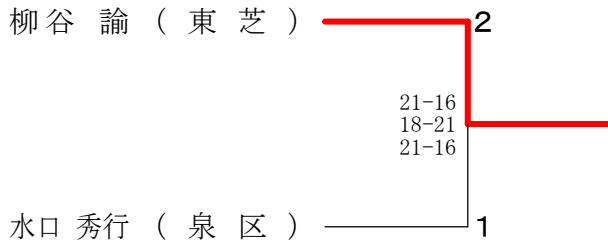
令和元年度第3回会長杯バドミントン(B)大会

令和元年12月7日 寒川総合体育館

50歳以上男子シングルス Aブロック	柳 谷	田 村	河 村	藤井成裕	勝 敗	順位
柳 谷 諭 (東 芝)		○ 21-15 21-12	○ 21-13 21-14	○ -X	M 3-0 G 6-0 P 126-54	1
田 村 和男 (一 般)	× 15-21 12-21		○ 21-18 21- 9	○ -X	M 2-1 G 4-2 P 111-69	2
河 村 泰守 (一 般)	× 13-21 14-21	× 18-21 9-21		○ -X	M 1-2 G 2-4 P 96-84	3
藤 井 成 裕 (南永田BC)	× X-	× X-	× X-		M 0-3 G 0-6 P 0-126	4

50歳以上男子シングルス Bブロック	渡邊謙一郎	織 間	水 口	勝 敗	順位
渡邊謙一郎 (あさひ)		○ 21-12 21-14	× 16-21 11-21	M 1-1 G 2-2 P 69-68	2
織 間 宏幸 (平和台BC)	× 12-21 14-21		× 18-21 9-21	M 0-2 G 0-4 P 53-84	3
水 口 秀行 (泉 区)	○ 21-16 21-11	○ 21-18 21- 9		M 2-0 G 4-0 P 84-54	1

50歳以上男子シングルス 決勝トーナメント



60歳以上男子シングルス	尾 崎	森	太 田	橋本佳巳	室井英彦	勝 敗	順位
尾崎 真也 (ソニー厚木)		○ 21-12 21-10	○ 21-11 21-12	○ 21-12 21-16	○ 21- 7 21- 4	M 4-0 G 8-0 P 168-84	1
森 篤 (横浜市役所)	× 12-21 10-21		○ 21-15 21-16	× 21-23 10-21	○ 21-15 21-12	M 2-2 G 4-4 P 137-144	3
太 田 渡 (日本協会)	× 11-21 12-21	× 15-21 16-21		× 13-21 10-21	× 21-16 18-21 8-21	M 0-4 G 1-8 P 124-184	5
橋 本 佳 巳 (健志台クラブ)	× 12-21 16-21	○ 23-21 21-10	○ 21-13 21-10		○ 21- 9 21- 8	M 3-1 G 6-2 P 156-113	2
室 井 英 彦 (教職員連盟)	× 7-21 4-21	× 15-21 12-21	○ 16-21 21- 8	× 9-21 8-21		M 1-3 G 2-7 P 113-173	4

50歳以上女子シングルス Aブロック	石 井	中 山	山 田	勝 敗	順位
石井 由美子 (フリー)		○ -X	○ 21-23 21-18 21- 6	M 2-0 G 4-1 P 105-47	1
中山 理子 (レディース)	× X-		× X-	M 0-2 G 0-4 P 0-84	3
山 田 純子 (F. M. C)	× 23-21 18-21 6-21	○ -X		M 1-1 G 3-2 P 89-63	2

50歳以上女子シングルス Bブロック	酒 井	山 口	鈴木麻代	勝 敗	順位
酒井 和代 (WEST)		○ 21- 9 21- 9	○ 21- 8 21-15	M 2-0 G 4-0 P 84-41	1
山口 則子 (山下BC)	× 9-21 9-21		× 15-21 9-21	M 0-2 G 0-4 P 42-84	3
鈴木麻代 (一 般)	× 8-21 15-21	○ 21-15 21- 9		M 1-1 G 2-2 P 65-66	2

50歳以上女子シングルス 決勝トーナメント

