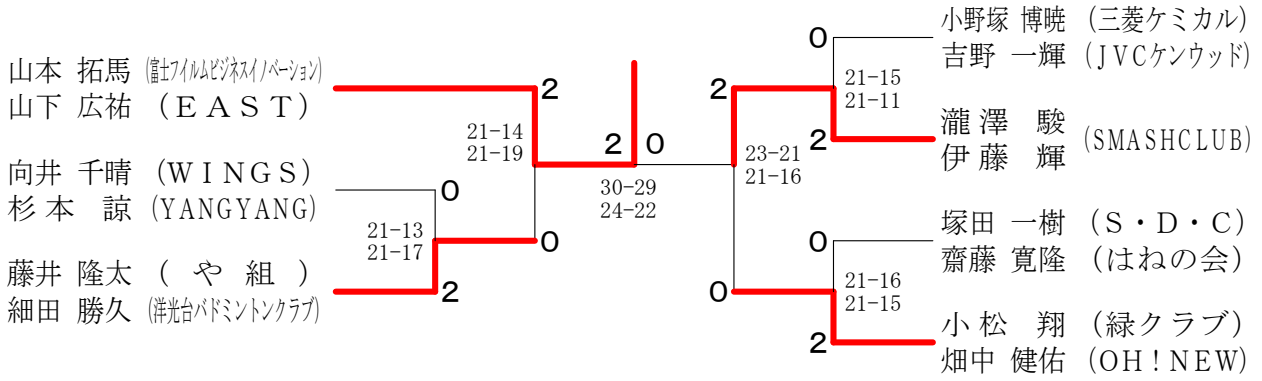


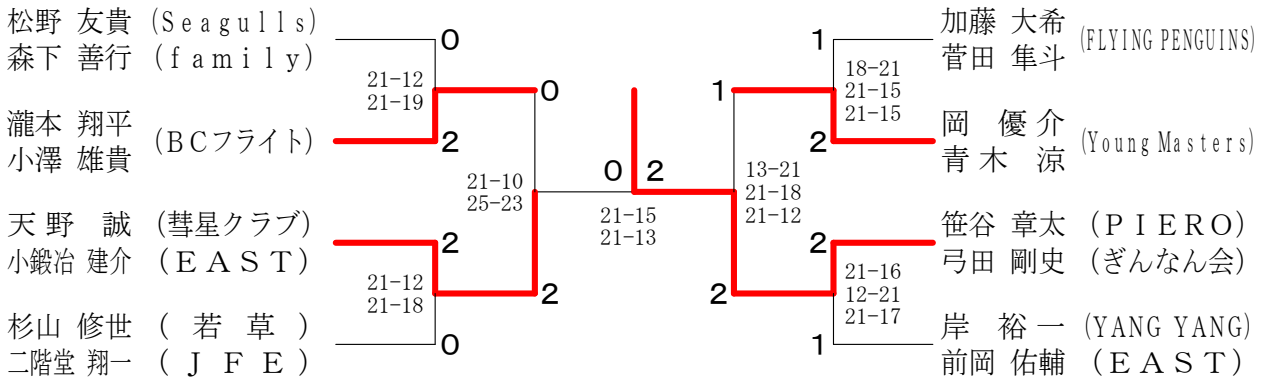
令和3年度全日本シニア選手権予選会

令和3年5月22日 小田原アリーナ

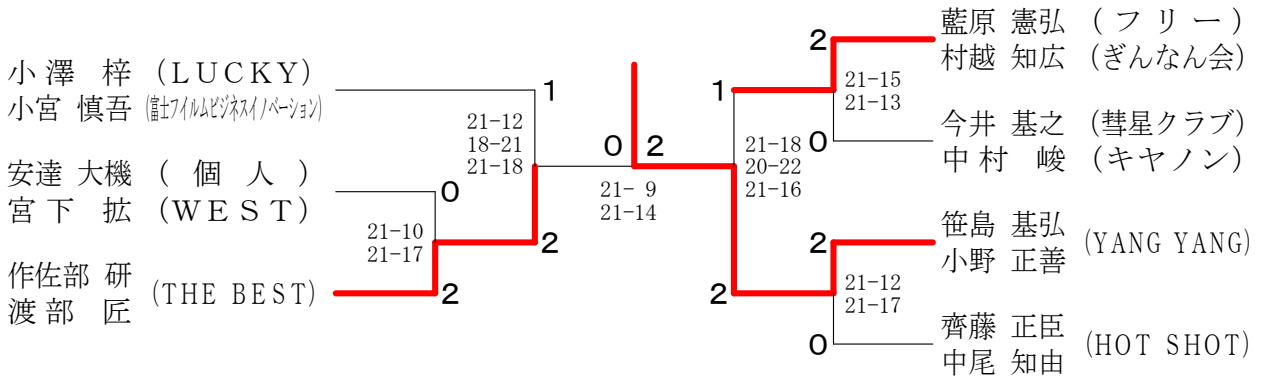
30歳以上男子ダブルス1



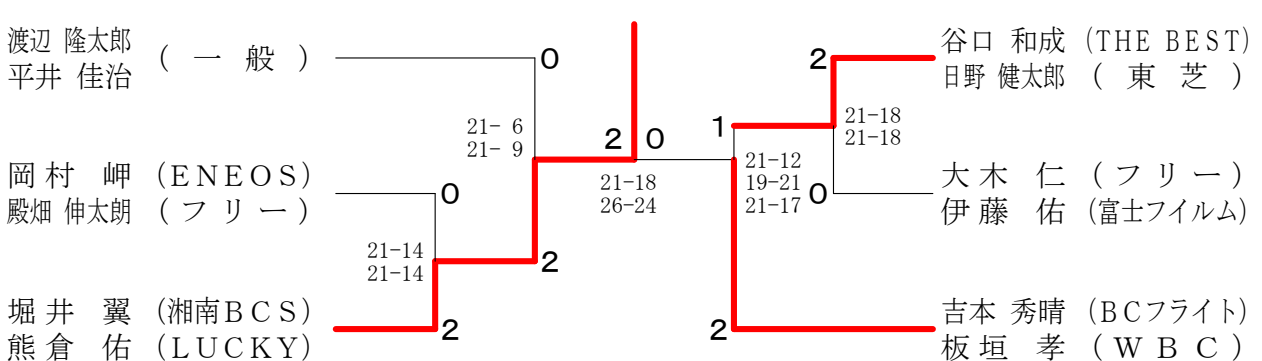
30歳以上男子ダブルス2



35歳以上男子ダブルス1



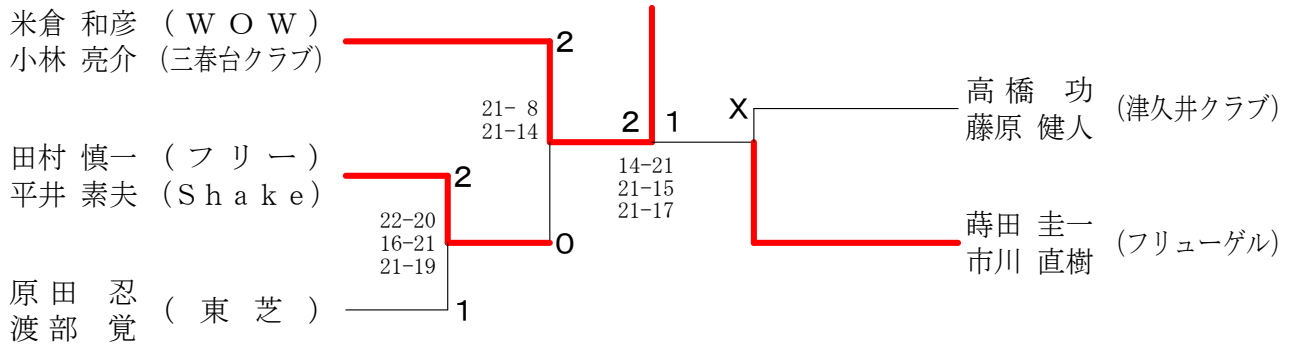
35歳以上男子ダブルス2



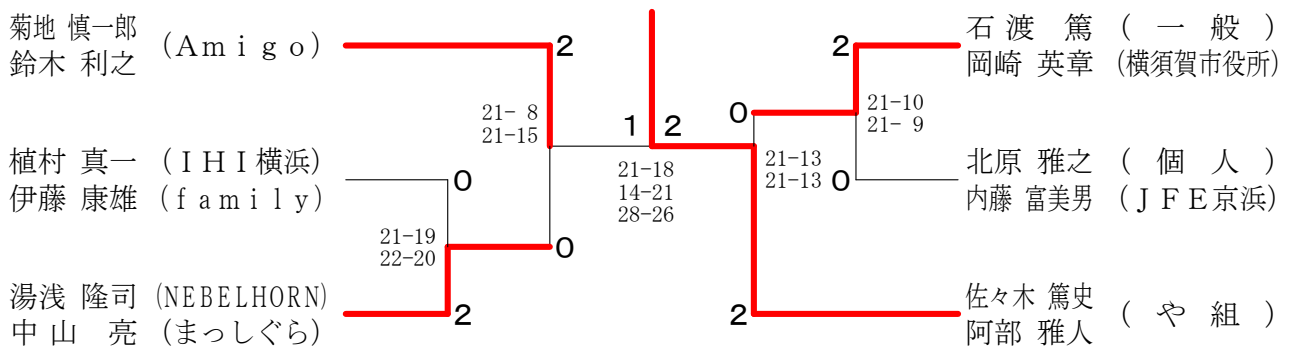
令和3年度全日本シニア選手権予選会

令和3年5月22日 小田原アリーナ

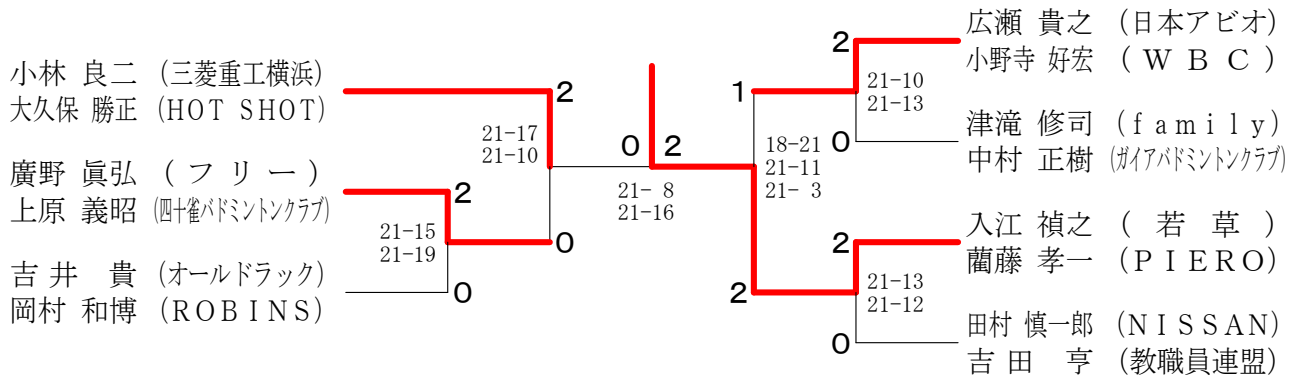
40歳以上男子ダブルス1



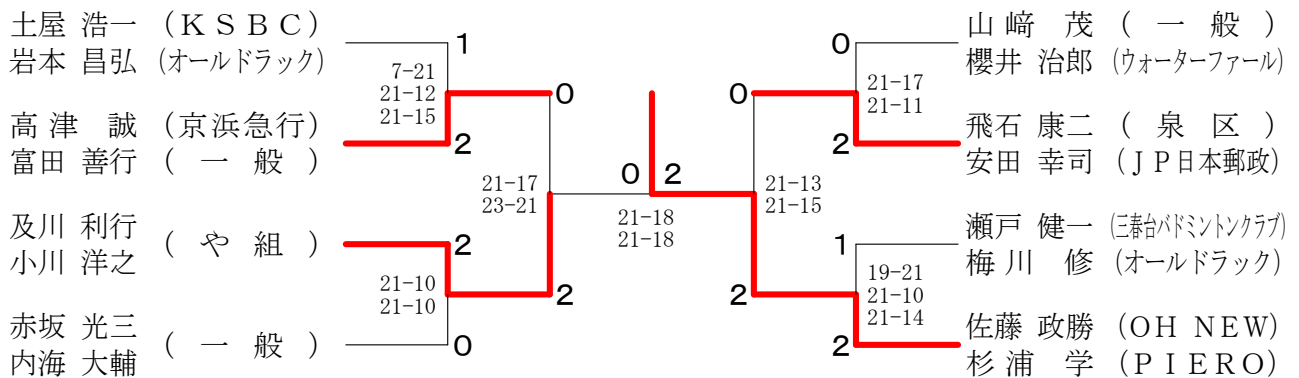
40歳以上男子ダブルス2



45歳以上男子ダブルス1



45歳以上男子ダブルス2



令和3年度全日本シニア選手権予選会

令和3年5月22日 小田原アリーナ

50歳以上男子ダブルス1

平本 靖司 (W O W)	2	21-12 21- 9	1	2	1	2	田辺 康宏 (一般)
笠井 統 (CLUB K2)							21-17 21-17
山西 利信 (泉区)	1	22-20 18-21 21-15	0	21-17 18-21 21- 7	2	0	重野 清志 (ネーベルホルン)
高橋 直樹 (東芝)							21-15 21-23 21-18
野田 章弘 (family)	2	21- 9 21- 6	2	0	2	0	大西 善雄 (G M B)
梅田 知昭 (富士フィルム)							21- 9 21- 6
							海福 雄一郎 (彗星クラブ)
							前田 吉憲 (ウエンブレ)

50歳以上男子ダブルス2

六反 政和 (フリー)	2	21-15 7-6x	2	0	2	1	山田 哲 (JVCKENWOOD)
加藤 博 (都筑区)							16-21 21-14 21-15
福田 和幸 (チームファミリーバドミントンクラブ)	2	21-14 21-19	X	21-15 21-14	2	2	高橋 智尚 (ピエロ)
石井 智							26-28 21-17 21-13
小泉 和彦 (印刷局)	0	21-16 21-13	1	0	2	0	田澤 市蔵 (family)
齋藤 雅也 (チャレンジャー)							21-16 21-13
							高橋 清隆 (Shuttle Friends)
							西山 謙司 (Shuttle Friends)

55歳以上男子ダブルス1

栖原 博幸 (横浜市役所)	2	21-10 28-26	1	2	2	2	赤坂 芳浩 (東芝)
一瀬 浩美							21-19 21-19
片山 敏 (三菱電機鎌倉)	0	21-19 21-11	0	21-13 14-21 21-17	2	2	田中 裕之 (栗田バドミントン)
古内 浩二							21- 9 21-15
浅田 治男 (横浜市消防局)	2	21-10 10-21 21-12	0	2	1	0	長沢 俊充 (中田ファミリークラブ)
須藤 雅弘 (J F E)							21-10 10-21 21-12
							斉藤 秀樹 (DARUMAN)
							只野 詳二 (伊勢原)

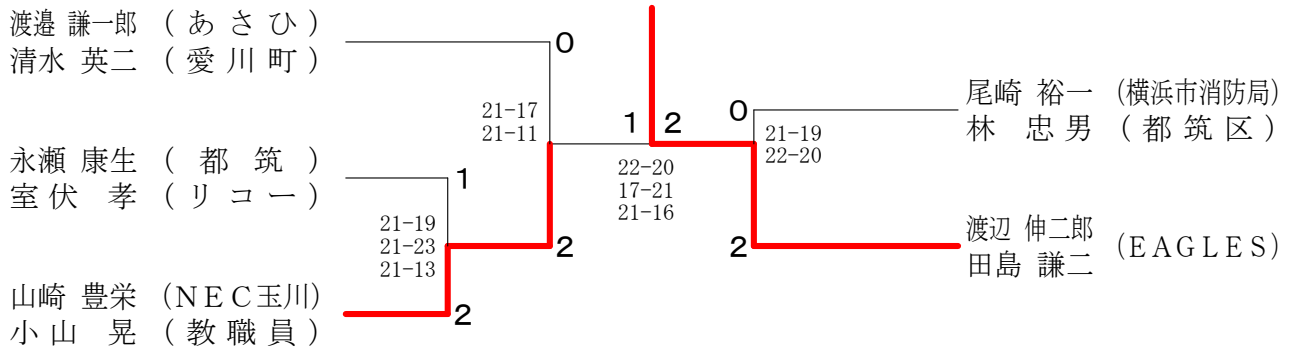
55歳以上男子ダブルス2

須山 清 (彗星クラブ)	0	21-17 21-16	1	2	2	2	中本 繁一 (横浜市消防局)
片受 健一 (シャンティック)							21-12 21-18
石谷 研次 (DARUMAN)	2	21-15 20-22 21-18	0	2	2	2	若松 淳一 (ぎんなん会)
西山 清二 (一般)							19-21 21-16 21-15
平松 一郎 (横浜市消防局)	2	21-12 21-16	2	21-10 21-15	1	2	永井 勉 (CLUB K2)
名波 巧治							23-21 21- 6
柿沼 二郎 (G M B)	0		0			0	君島 昭浩 (IBS)
長谷 嘉信							

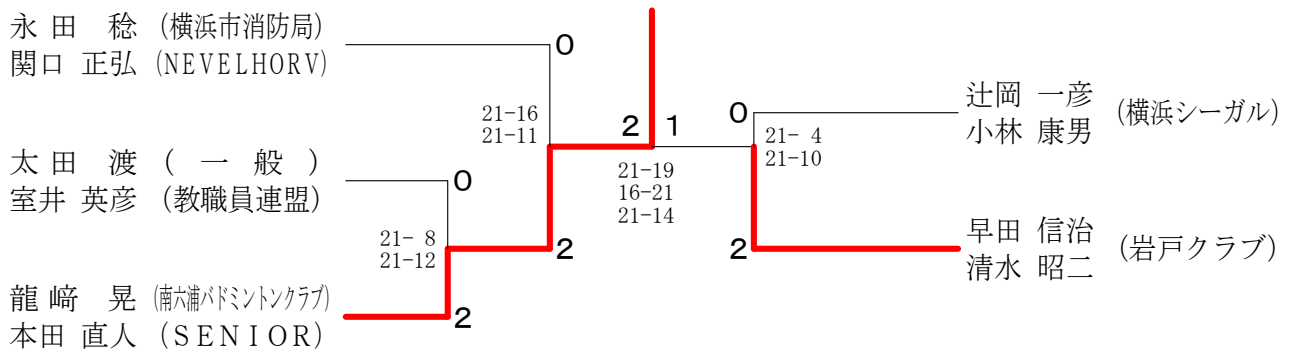
令和3年度全日本シニア選手権予選会

令和3年5月22日 小田原アリーナ

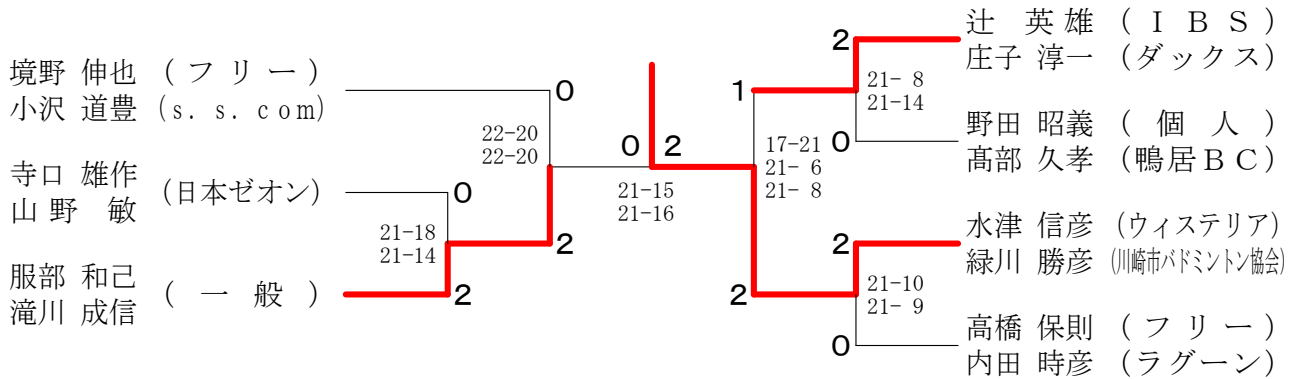
60歳以上男子ダブルス1



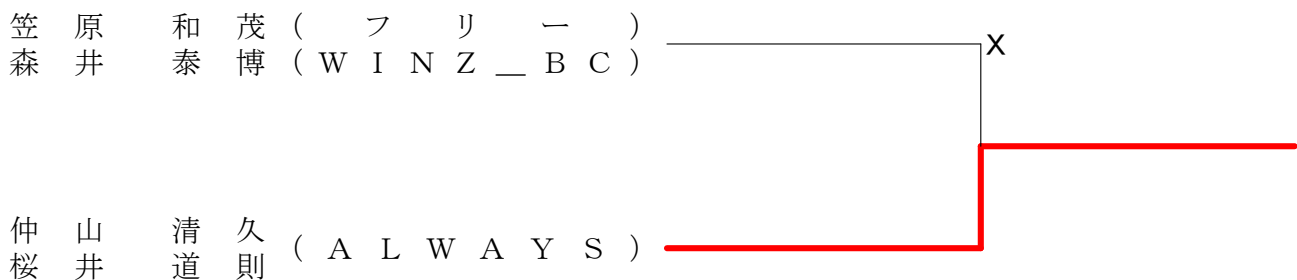
60歳以上男子ダブルス2



65歳以上男子ダブルス



70歳以上男子ダブルス

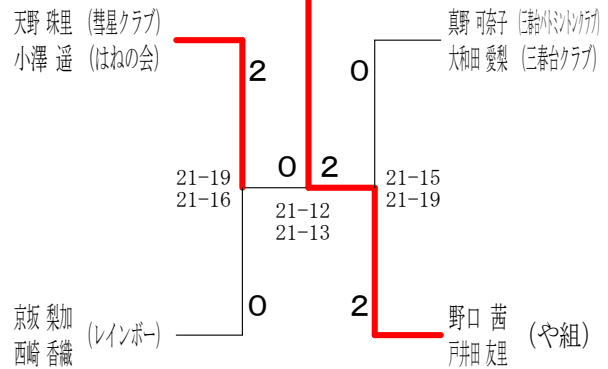
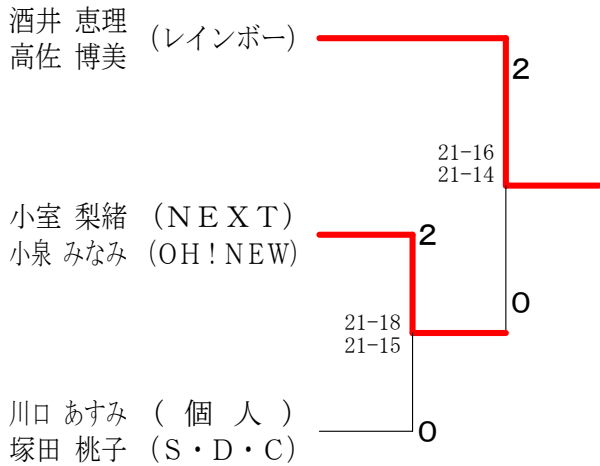


令和3年度全日本シニア選手権予選会

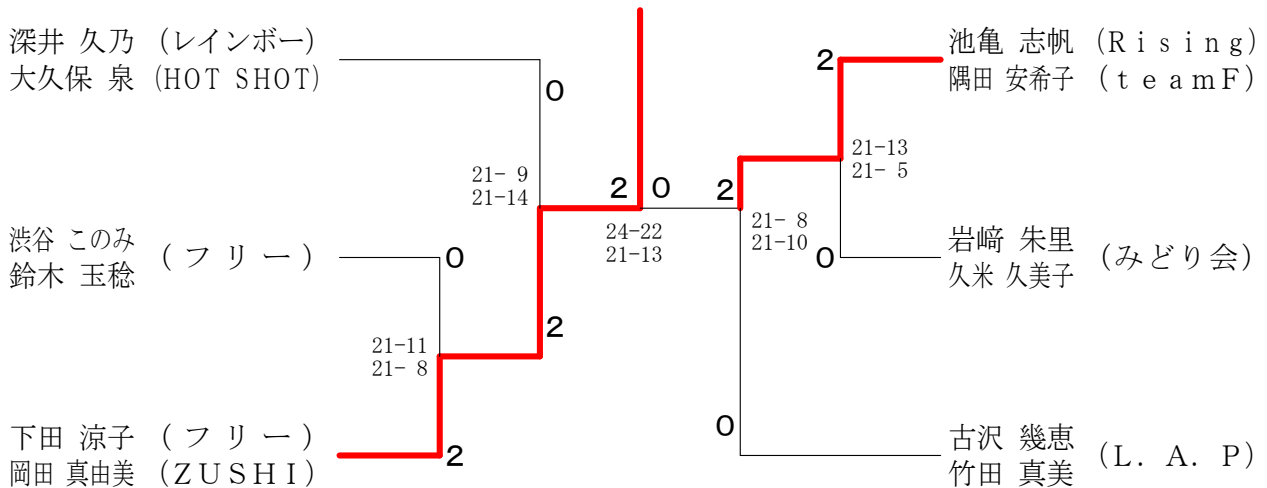
30歳以上女子ダブルス

令和3年5月22日 小田原アリーナ

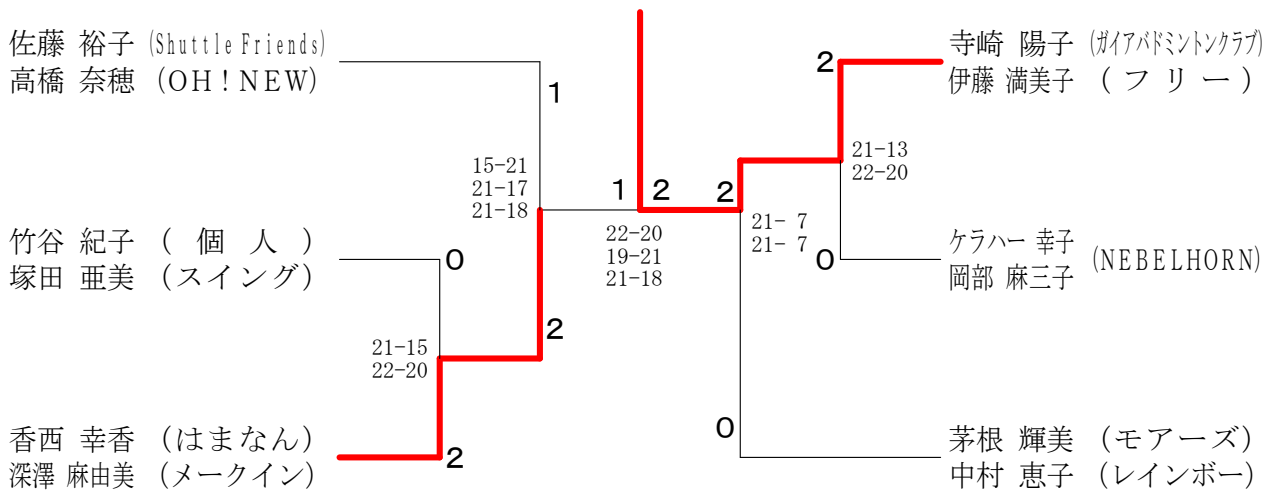
35歳以上女子ダブルス



40歳以上女子ダブルス1



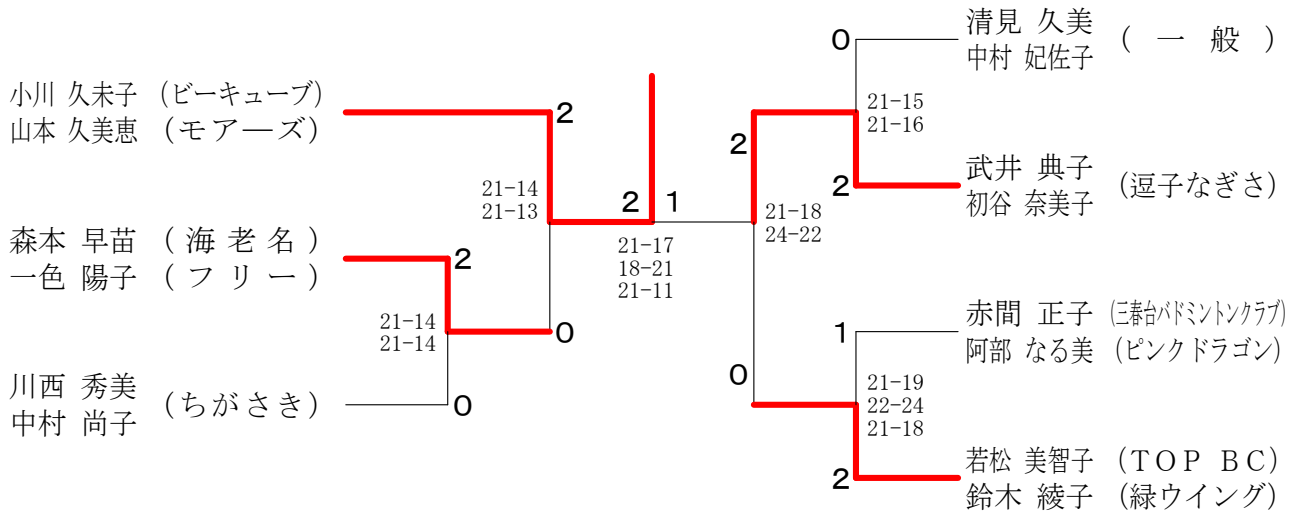
40歳以上女子ダブルス2



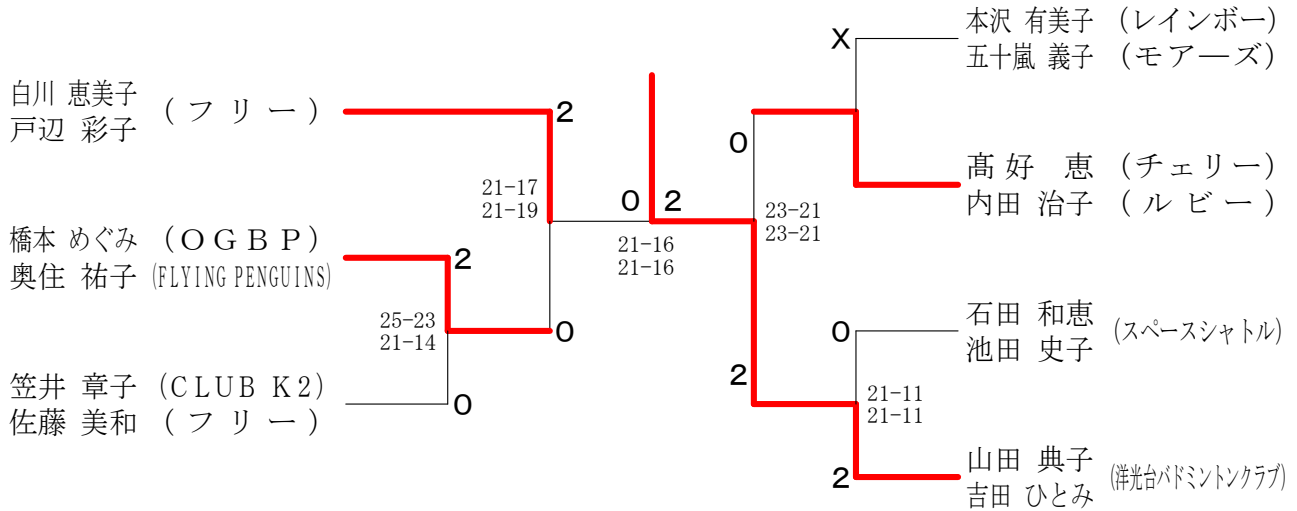
令和3年度全日本シニア選手権予選会

令和3年5月22日 小田原アリーナ

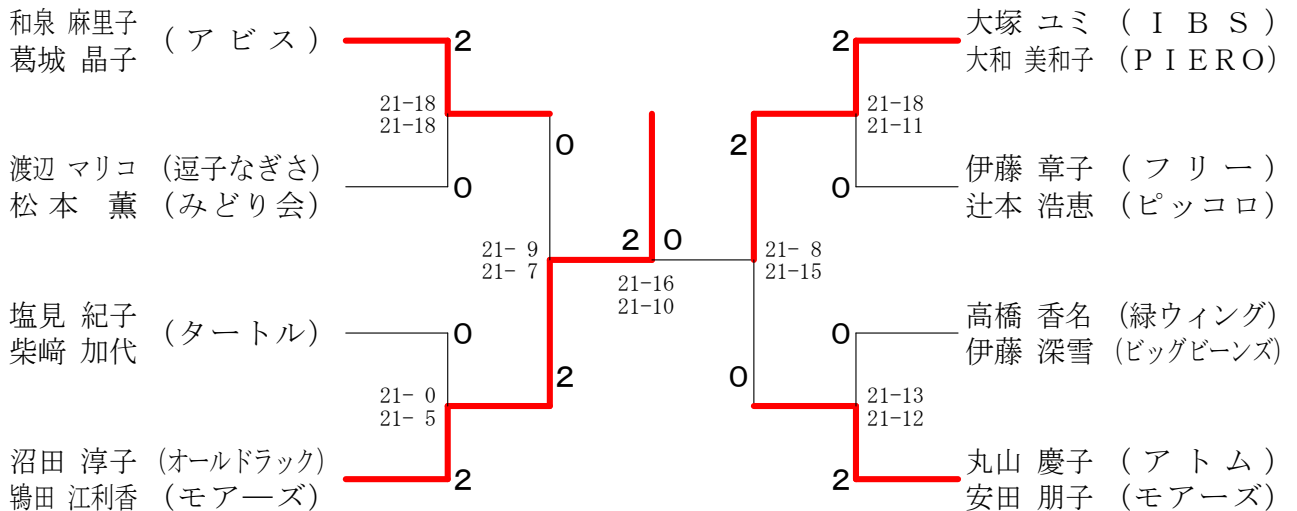
45歳以上女子ダブルス1



45歳以上女子ダブルス2



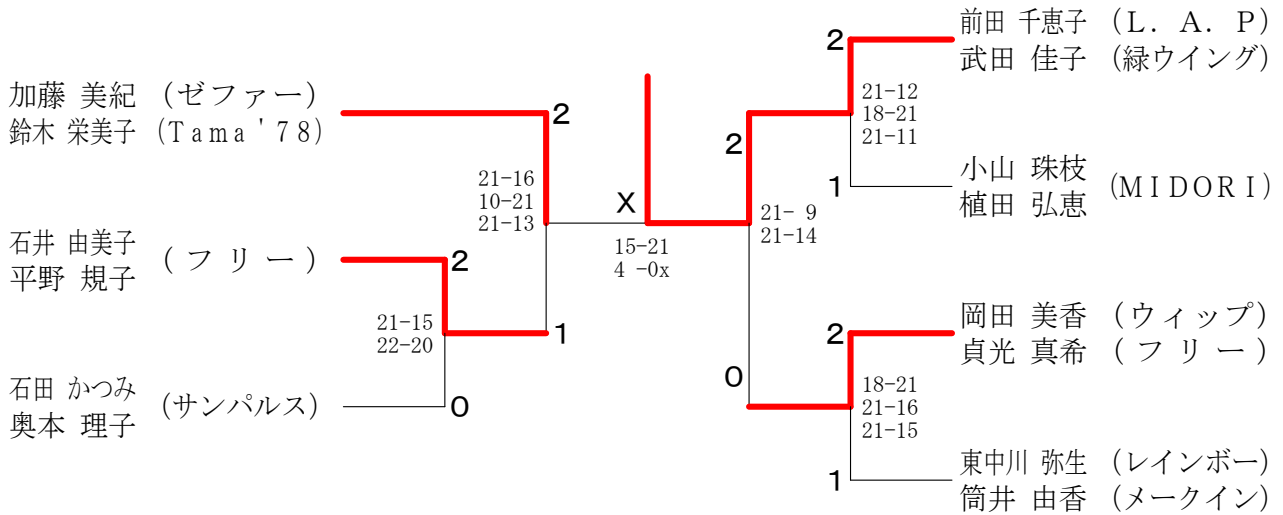
45歳以上女子ダブルス3



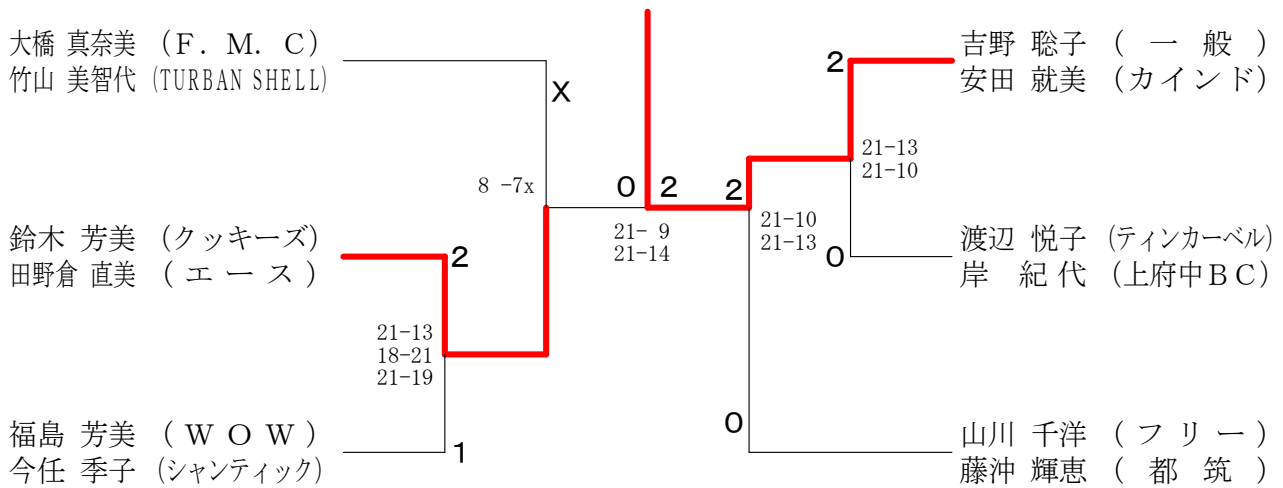
令和3年度全日本シニア選手権予選会

令和3年5月22日 小田原アリーナ

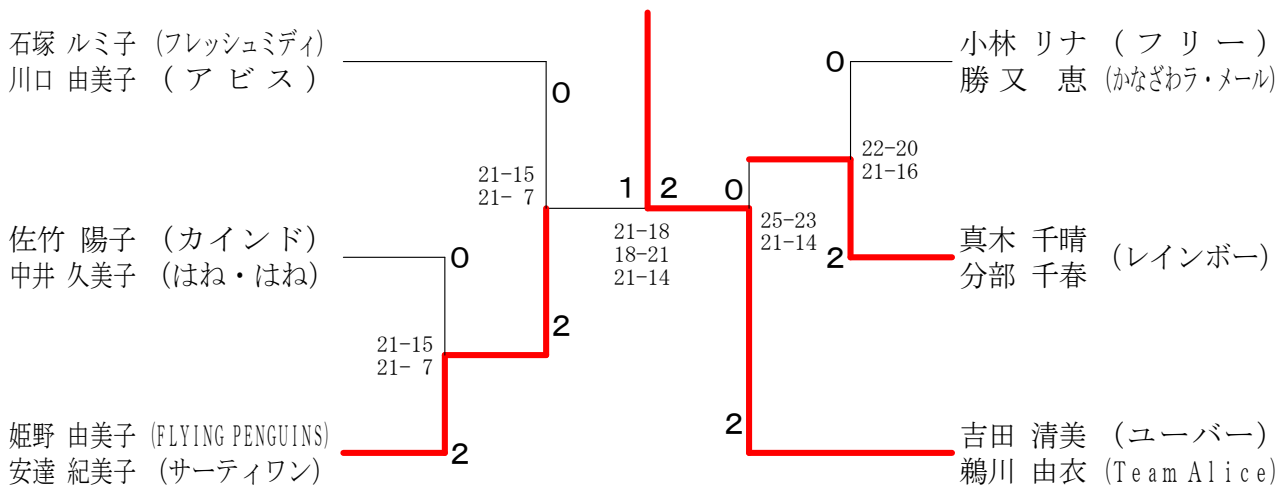
50歳以上女子ダブルス1



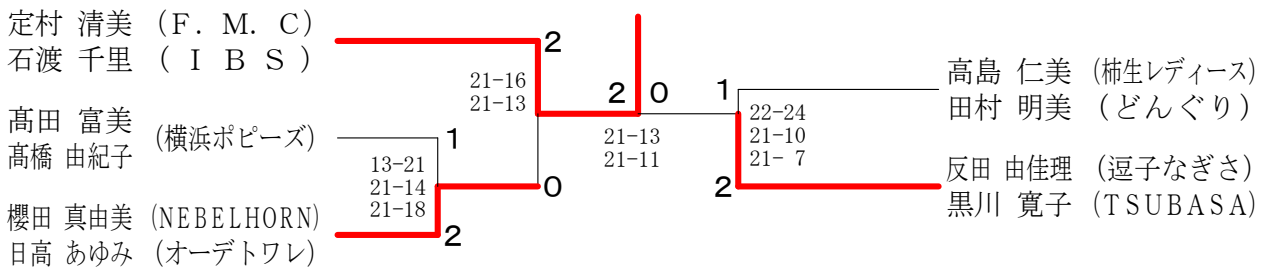
50歳以上女子ダブルス2



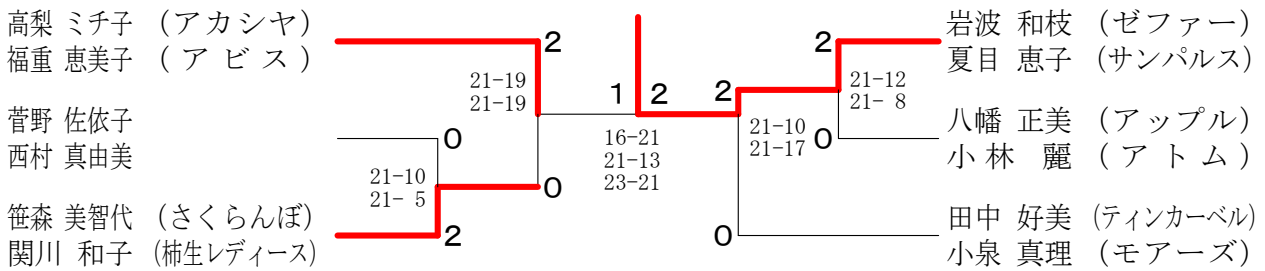
50歳以上女子ダブルス3



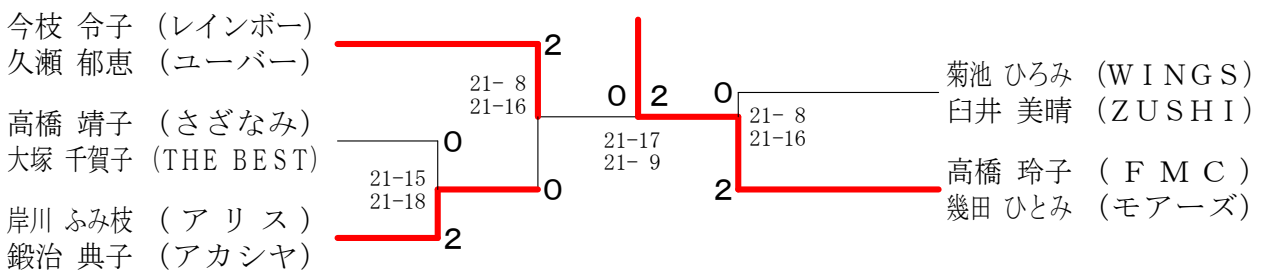
55歳以上女子ダブルス1



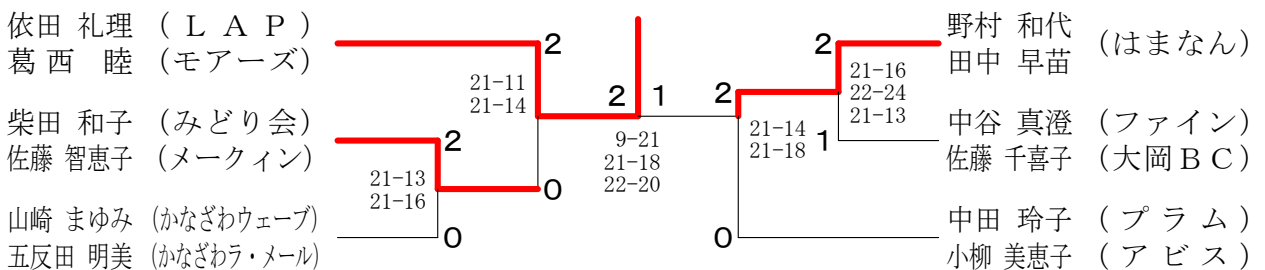
55歳以上女子ダブルス2



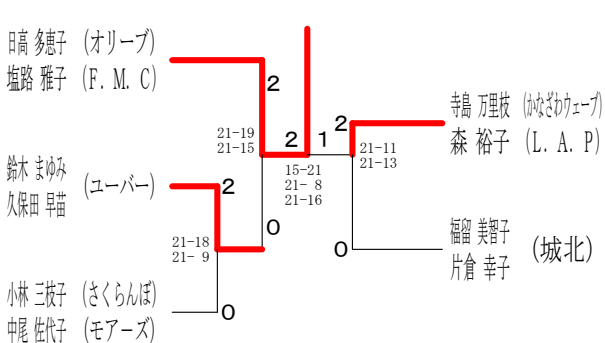
60歳以上女子ダブルス1



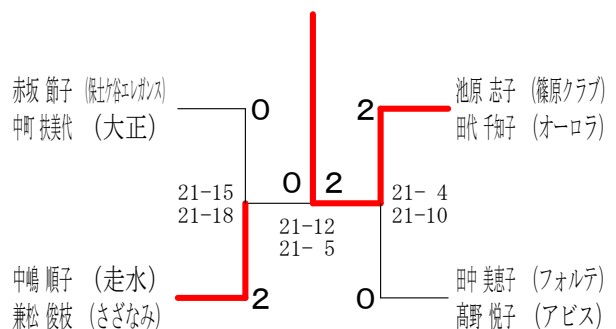
60歳以上女子ダブルス2



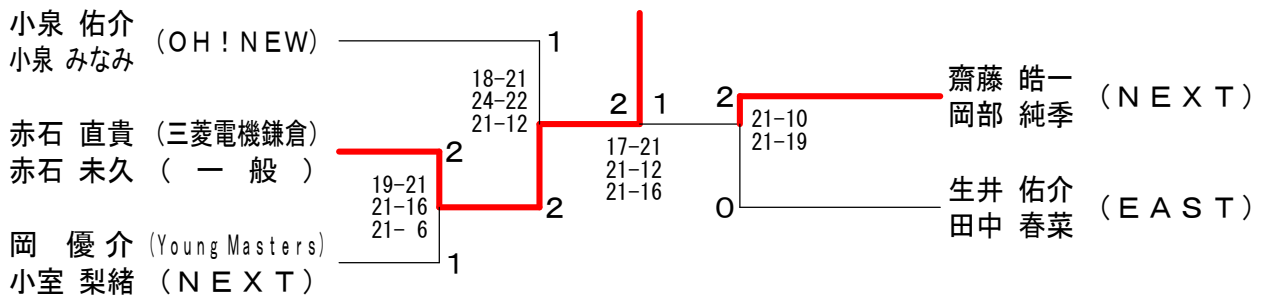
65歳以上女子ダブルス



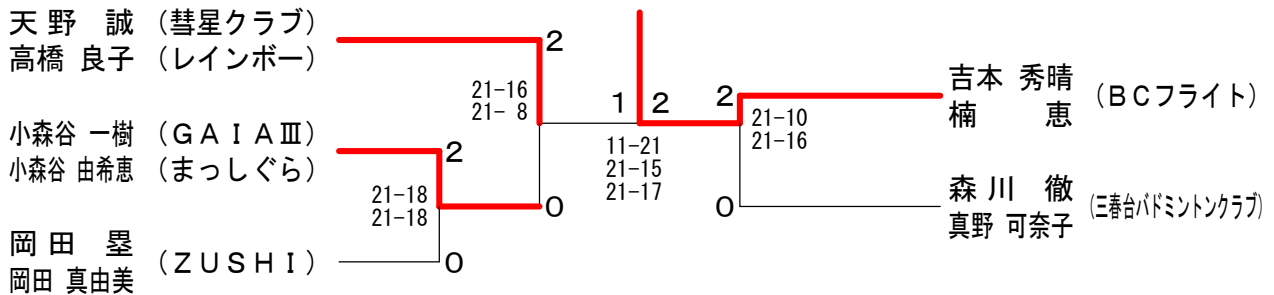
70歳以上女子ダブルス



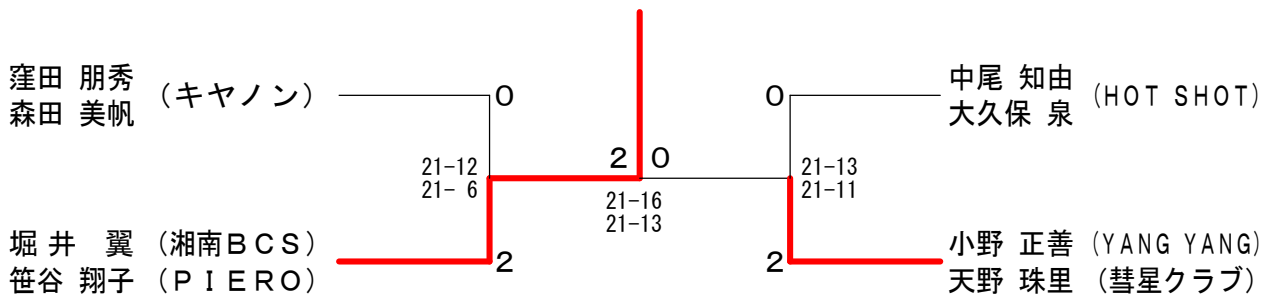
30歳以上混合ダブルス



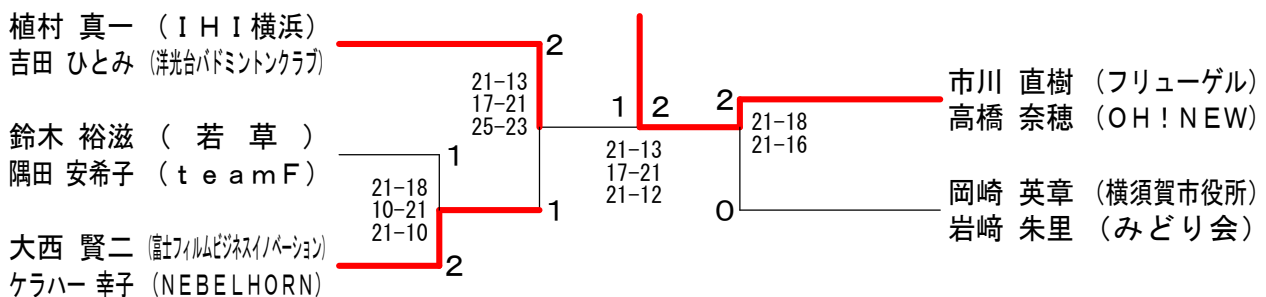
35歳以上混合ダブルス1



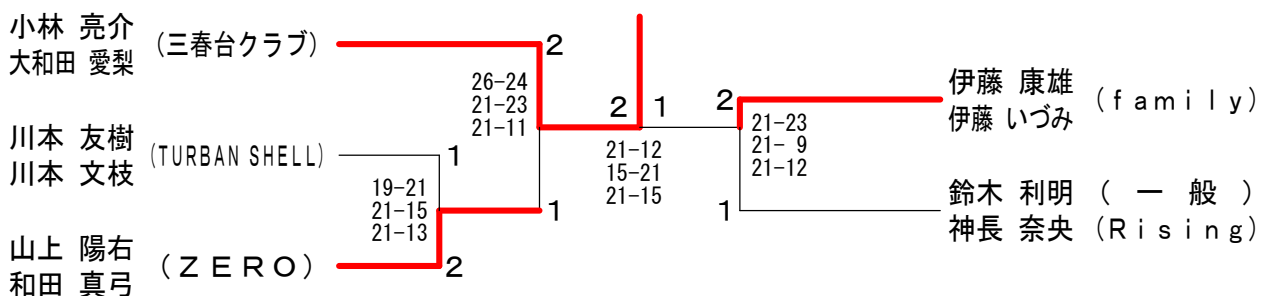
35歳以上混合ダブルス2



40歳以上混合ダブルス1



40歳以上混合ダブルス2



令和3年度全日本シニア選手権予選会

令和3年5月23日 小田原アリーナ

45歳以上混合ダブルス1

大久保 勝正 (HOT SHOT)		遠藤 正浩 (ターバンシェル)
田内 由起子 (カインド)		白川 恵美子 (フリー)
三好 章 (神奈川県庁)		杉浦 学 (PIERO)
塚田 亜美 (スイング)		大塚 ユミ (IBS)
江頭 吾郎 (富士フィルムビジネスソリューション)		橋本 めぐみ (OGBP)
真木 千晴 (レインボー)		岩本 昌弘 (オールドラック)
		中澤 和也 (一般)
		池田 史子 (スペースシャトル)

45歳以上混合ダブルス2

福田 弘子 (CLUB K2)		中上 雄史 (もえぎ野クラブ)
安田 幸司 (JP日本郵政)		星野 和子 (もえぎ野クラブ)
杉崎 健太郎 (横浜市役所)		澤田 英之 (PIERO)
杉崎 由紀子 (や組)		大和 美和子 (PIERO)
小松崎 康幸 (ピエロ)		及川 利行 (や組)
佐藤 美和 (フリー)		及川 あゆみ (ピンクドラゴン)
		高津 誠 (京浜急行)
		松本 薫 (みどり会)

50歳以上混合ダブルス1

野田 裕二 (CLUB K2)		平本 靖司 (WOW)
日高 あゆみ (オーデトワレ)		福島 芳美 (WOW)
梅田 知昭 (富士フィルム)		齋藤 雅也 (チャレンジャー)
植田 弘恵 (フリー)		前原 麻子 (フリー)
大西 善雄 (GMB)		麻生 英樹 (TURBAN SHELL)
安田 就美 (カインド)		竹山 美智代 (TURBAN SHELL)
		高橋 智尚 (ピエロ)
		安田 理英 (ピエロ)

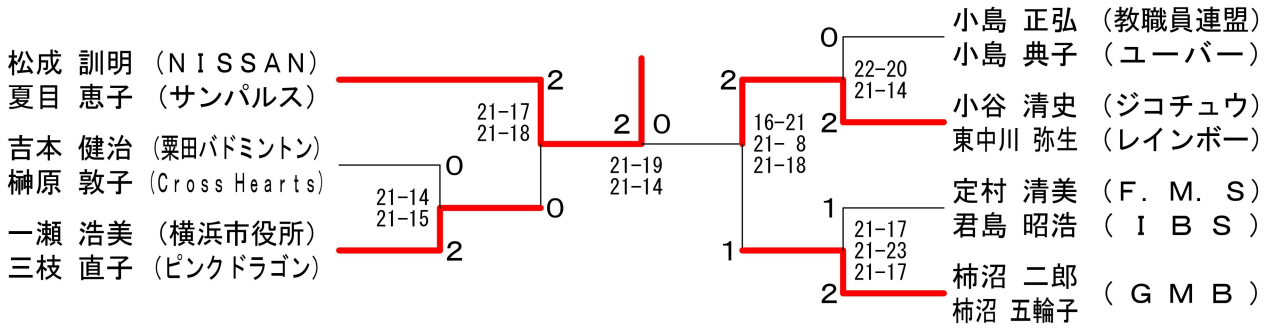
50歳以上混合ダブルス2

小室 和浩 (CLUB K2)		重野 清志 (ネーベルホルン)
姫野 由美子 (FLYING PENGUINS)		藤沖 輝恵 (都筑)
大森 順 (汐見台BC)		富田 文之 (ピクルス)
斉藤 道子 (はまなん)		富田 朋実 (ピクルス)
小宮 直人 (栗田バドミントン)		筒井 善仁 (フリー)
斉藤 日出子		筒井 由香 (メイクイン)

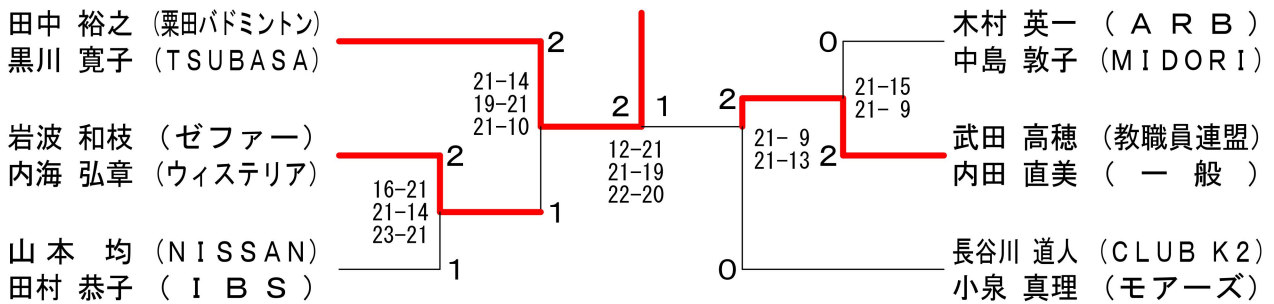
50歳以上混合ダブルス3

林 隆史 (Shake)		六反 政和 (フリー)
田中 広子 (モアーズ)		戸辺 彩子 (フリー)
勝部 弘樹 (一般)		中村 恒雄 (戸塚あすなろ)
石田 和恵 (スペースシャトル)		田澤 廉子 (すみれ)
松尾 淳一 (Senior)		笠井 統 (CLUB K2)
大橋 真奈美 (F. M. C)		笠井 章子 (CLUB K2)

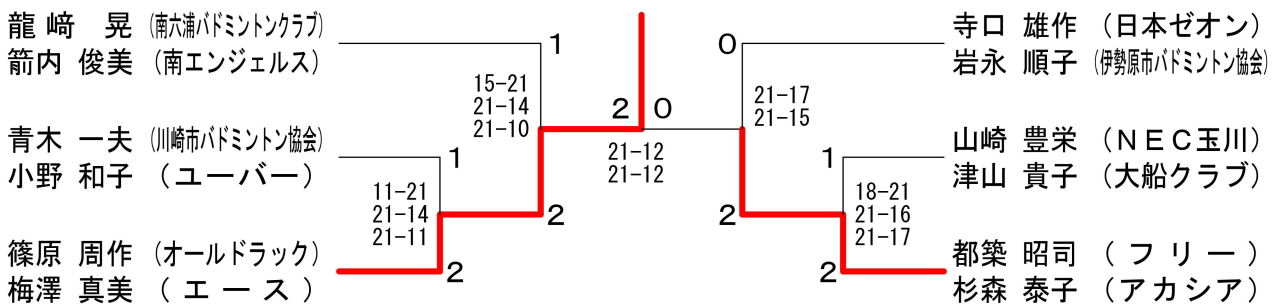
55歳以上混合ダブルス1



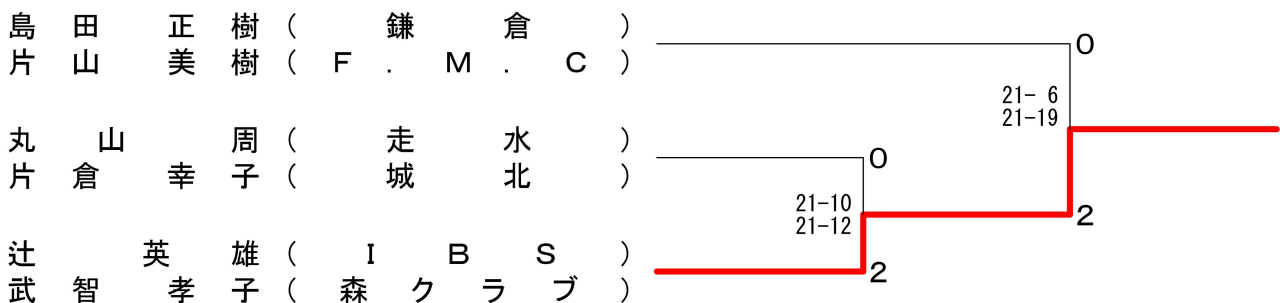
55歳以上混合ダブルス2



60歳以上混合ダブルス



65歳以上混合ダブルス



70歳以上混合ダブルス

予選通過者 森井 泰博 (WINZ_BC)
 中町 扶美代 (大正)