

# 第6回ふれあいグランドマスターズ 2006/12/8-10 富士箱根ランド

## カップトーナメント

優勝	ブルーライト	(神奈川)
2位	いちょう	(神奈川)
3位	いいなっす山形A	(山形)
	この指とまった	(栃木)
5位	宮城ケヤッキー	(宮城)
	風林火山	(山梨)
	芙蓉会	(東京)
	とちおとめ	(栃木)

## プレートトーナメント

優勝	静岡サラブレット	(静岡)
2位	MUKASA	(静岡)
3位	かいじクラブ	(山梨)
	友志良賀	(栃木)
5位	いいなっす山形B	(山形)
	ふじやま麓	(静岡)
	静岡L & G	(静岡)
	走水クラブ	(神奈川)

## 交流戦 1

## 交流戦 2

## 交流戦 3

1位	赤いふうせん	(栃木)	横須賀ストーリー	(神奈川)	アルプスの風	(長野)
2位	駿河L & G	(静岡)	ごろぴかり	(群馬)	シャトルリバー	(埼玉)
3位	しょうなん	(神奈川)	西部クラブ	(神奈川)	かもめ	(神奈川)
4位	野庭エレガンス	(神奈川)	ザ・としまちゃんA	(東京)	ザ・としまちゃんB	(東京)

# 第6回ふれあいグランドマスターズ

平成18年12月8日-10日 富士箱根ランド

カップーナメント Aブロック	いちよう	静岡L&G	いいなっす山形B	野庭エレガンス	勝敗	順位
いちよう (神奈川)		O2-1 G 2-5 P 134-102	O2-0 G 6-0 P 126-61	O2-0 G 6-0 P 126-47	M 6-1 G 17-2 P 386-210	1
静岡L&G (静岡)	X 1-2 G 2-5 P 102-134		O2-1 G 4-2 P 113-100	O2-0 G 4-3 P 139-105	M 5-3 G 10-10 P 354-339	2
いいなっす山形B (山形)	X 0-2 G 0-6 P 61-126	X 1-2 G 2-4 P 100-113		O2-0 G 4-3 P 131-129	M 3-4 G 6-13 P 292-368	3
野庭エレガンス (神奈川)	X 0-2 G 0-6 P 47-126	X 0-2 G 3-4 P 105-139	X 0-2 G 3-4 P 129-131		M 0-6 G 6-14 P 281-396	4

カップーナメント Bブロック	ブルーライト	友志良賀	MUKASA	ザ・としまちゃんB	勝敗	順位
ブルーライト (神奈川)		O2-0 G 6-2 P 156-131	O2-0 G 6-1 P 147-103	O2-0 G 6-1 P 143-78	M 6-0 G 18-4 P 446-312	1
友志良賀 (栃木)	X 0-2 G 2-6 P 131-156		O2-1 G 5-4 P 160-161	O2-0 G 6-0 P 126-73	M 4-3 G 13-10 P 417-390	2
MUKASA (静岡)	X 0-2 G 1-6 P 103-147	X 1-2 G 4-5 P 161-160		O2-0 G 6-0 P 126-76	M 3-4 G 11-11 P 390-383	3
ザ・としまちゃんB (東京)	X 0-2 G 1-6 P 78-143	X 0-2 G 0-6 P 73-126	X 0-2 G 0-6 P 76-126		M 0-6 G 1-18 P 227-395	4

カップーナメント Cブロック	いいなっす山形A	かもめ	赤いふうせん	風林火山	勝敗	順位
いいなっす山形A (山形)		O2-0 G 6-0 P 126-79	O2-1 G 4-2 P 119-89	O2-0 G 6-1 P 143-91	M 6-1 G 16-3 P 388-259	1
かもめ (神奈川)	X 0-2 G 0-6 P 79-126		X 1-2 G 2-5 P 113-135	X 0-2 G 0-6 P 85-126	M 1-6 G 2-17 P 277-387	4
赤いふうせん (栃木)	X 1-2 G 2-4 P 89-119	O2-1 G 5-2 P 135-113		X 1-2 G 3-5 P 128-165	M 4-5 G 10-11 P 352-397	3
風林火山 (山梨)	X 0-2 G 1-6 P 91-143	O2-0 G 6-0 P 126-85	O2-1 G 5-3 P 165-128		M 4-3 G 12-9 P 382-356	2

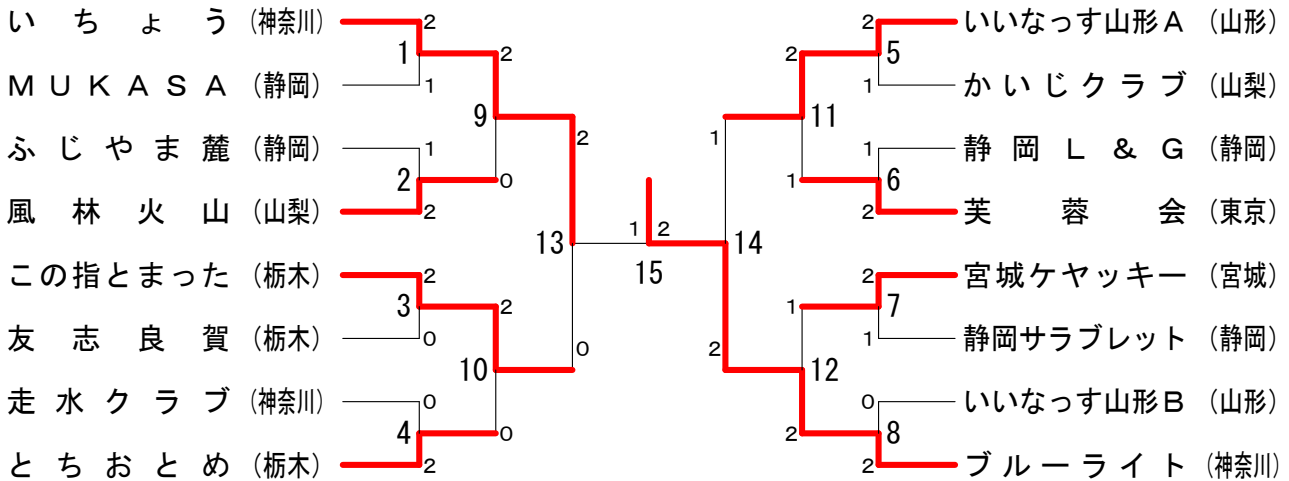
カップーナメント Dブロック	静岡サブレット	とちおとめ	しょうなん	ごろびかり	勝敗	順位
静岡サブレット (静岡)		X 1-2 G 3-4 P 129-131	O2-0 G 6-0 P 126-70	O2-0 G 6-1 P 140-96	M 5-2 G 15-5 P 395-297	2
とちおとめ (栃木)	O2-1 G 4-3 P 131-129		O2-0 G 6-1 P 143-100	O2-0 G 6-0 P 126-78	M 6-1 G 16-4 P 400-307	1
しょうなん (神奈川)	X 0-2 G 0-6 P 70-126	X 0-2 G 1-6 P 100-143		X 0-2 G 2-4 P 88-110	M 0-6 G 3-16 P 258-379	4
ごろびかり (群馬)	X 0-2 G 1-6 P 96-140	X 0-2 G 0-6 P 78-126	O2-0 G 4-2 P 110-88		M 2-4 G 5-14 P 284-354	3

カップーナメント Eブロック	この指とまった	かいじクラブ	シャトルリバー	ザ・としまちゃんA	勝敗	順位
この指とまった (栃木)		X 1-2 G 4-4 P 137-144	O2-0 G 6-0 P 127-84	O2-0 G 6-1 P 141-96	M 5-2 G 16-5 P 405-324	1
かいじクラブ (山梨)	O2-1 G 4-4 P 144-137		X 1-2 G 3-4 P 145-140	O2-0 G 6-2 P 166-133	M 5-3 G 13-10 P 455-410	2
シャトルリバー (埼玉)	X 0-2 G 0-6 P 84-127	O2-1 G 4-3 P 140-145		O2-0 G 6-0 P 127-93	M 4-3 G 10-9 P 351-365	3
ザ・としまちゃんA (東京)	X 0-2 G 1-6 P 96-141	X 0-2 G 2-6 P 133-166	X 0-2 G 0-6 P 93-127		M 0-6 G 3-18 P 322-434	4

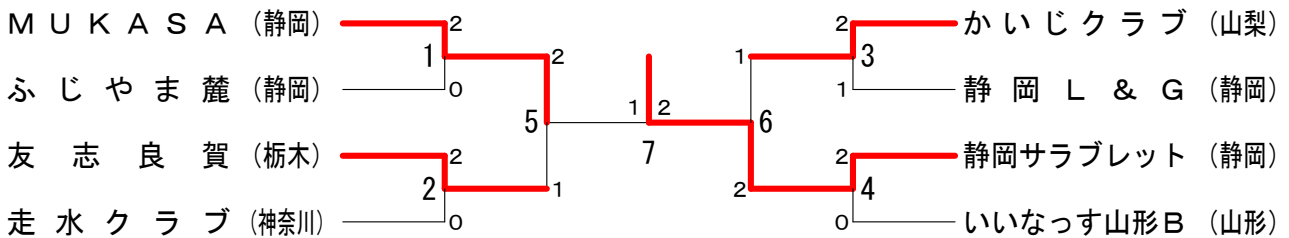
カップーナメント Fブロック	ふじやま麓	横須賀ストリー	芙蓉会	アルプスの風	勝敗	順位
ふじやま麓 (静岡)		O2-1 G 4-3 P 136-129	X 1-2 G 3-4 P 127-129	O2-1 G 5-3 P 158-150	M 5-4 G 12-10 P 421-408	2
横須賀ストリー (神奈川)	X 1-2 G 3-4 P 129-136		X 0-2 G 2-4 P 107-115	X 0-2 G 3-4 P 112-124	M 1-6 G 8-12 P 348-375	4
芙蓉会 (東京)	O2-1 G 4-3 P 129-127	O2-0 G 4-2 P 115-107		O2-1 G 4-3 P 135-114	M 6-2 G 12-8 P 379-348	1
アルプスの風 (長野)	X 1-2 G 3-5 P 150-158	O2-0 G 4-3 P 124-112	X 1-2 G 3-4 P 114-135		M 4-4 G 10-12 P 388-405	3

カップーナメント Gブロック	宮城ケヤッキー	走水クラブ	駿河L&G	西部クラブ	勝敗	順位
宮城ケヤッキー (宮城)		O2-0 G 6-0 P 126-84	O2-0 G 6-2 P 164-130	O2-0 G 6-1 P 144-107	M 6-0 G 18-3 P 434-321	1
走水クラブ (神奈川)	X 0-2 G 0-6 P 84-126		O2-0 G 6-0 P 126-79	X 1-2 G 4-5 P 169-172	M 3-4 G 10-11 P 379-377	2
駿河L&G (静岡)	X 0-2 G 2-6 P 130-164	X 0-2 G 0-6 P 79-126		O2-1 G 4-2 P 121-120	M 2-5 G 6-14 P 330-410	4
西部クラブ (神奈川)	X 0-2 G 1-6 P 107-144	O2-1 G 5-4 P 172-169	X 1-2 G 2-4 P 120-121		M 3-5 G 8-14 P 399-434	3

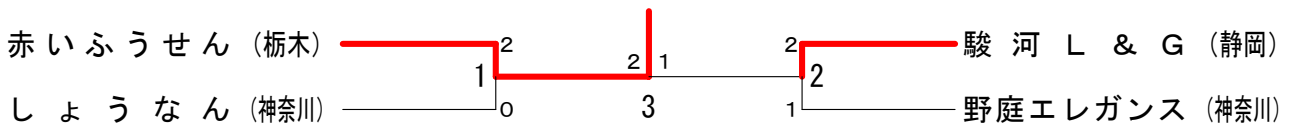
カップトーナメント 決勝トーナメント



プレートトーナメント



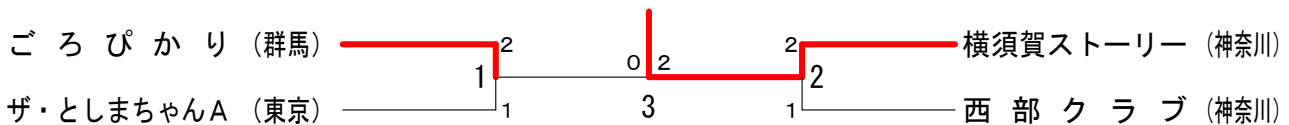
交流戦1



三位決定戦



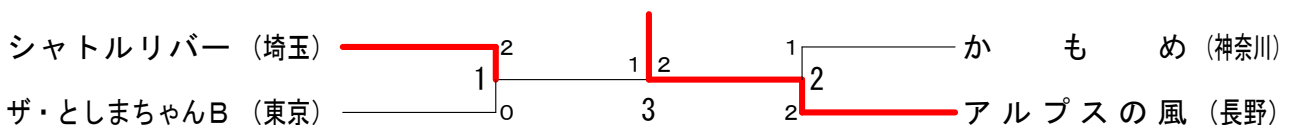
交流戦2



三位決定戦



交流戦3



三位決定戦



<p>神奈川 試合番号 A-1 神奈川 いちょう 2-0 野庭エレガンス</p> <p>佐藤マツノ <math>2 \begin{pmatrix} 21-5 \\ 21-7 \end{pmatrix} 0</math> 花形町子 藤原三和</p> <p>杉田博 <math>2 \begin{pmatrix} 21-10 \\ 21-8 \end{pmatrix} 0</math> 榎本一男 池田信章 吉浦育雄</p> <p>甘粕完治 <math>2 \begin{pmatrix} 21-8 \\ 21-9 \end{pmatrix} 0</math> 佐々木隆義 大庭弘子 近藤富美子</p>	<p>静岡 試合番号 A-2 山形 静岡L&amp;G 2-1 いいなつ山形B</p> <p>太田マス子 <math>0 \begin{pmatrix} 16-21 \\ 13-21 \end{pmatrix} 2</math> 村上きよ子 箕輪ヤスエ 本間美恵子</p> <p>渡部真生 <math>2 \begin{pmatrix} 21-13 \\ 21-11 \end{pmatrix} 0</math> 井上明彦 高橋民吉 沼沢亢一</p> <p>芝崎侑司 <math>2 \begin{pmatrix} 21-16 \\ 21-18 \end{pmatrix} 0</math> 猪俣佳丸 勝間田みき子 東海林功子</p>	<p>神奈川 試合番号 A-3 山形 いちょう 2-0 いいなつ山形B</p> <p>藤原三和 <math>2 \begin{pmatrix} 21-11 \\ 21-11 \end{pmatrix} 0</math> 村上きよ子 佐藤マツノ 斎藤孝子</p> <p>杉田博 <math>2 \begin{pmatrix} 21-16 \\ 21-9 \end{pmatrix} 0</math> 沼沢亢一 池田信章 猪俣佳丸</p> <p>甘粕完治 <math>2 \begin{pmatrix} 21-8 \\ 21-6 \end{pmatrix} 0</math> 井上明彦 大庭弘子 本間美恵子</p>
<p>静岡 試合番号 A-4 神奈川 静岡L&amp;G 2-0 野庭エレガンス</p> <p>太田マス子 <math>2 \begin{pmatrix} 21-7 \\ 18-21 \\ 21-6 \end{pmatrix} 1</math> 近藤富美子 箕輪ヤスエ 花形町子</p> <p>渡部真生 <math>2 \begin{pmatrix} 21-19 \\ 21-9 \end{pmatrix} 0</math> 佐々木隆義 高橋民吉 吉浦育雄</p> <p>斉藤俊仁 <math>0 \begin{pmatrix} 17-21 \\ 20-22 \end{pmatrix} 2</math> 瀬戸孝 勝間田みき子 (堀江和子)</p>	<p>神奈川 試合番号 A-5 静岡 いちょう 2-1 静岡L&amp;G</p> <p>藤原三和 <math>2 \begin{pmatrix} 21-15 \\ 21-10 \end{pmatrix} 0</math> 太田マス子 大庭弘子 箕輪ヤスエ</p> <p>甘粕完治 <math>1 \begin{pmatrix} 17-21 \\ 21-14 \\ 12-21 \end{pmatrix} 2</math> 芝崎侑司 池田信章 渡部真生</p> <p>杉田博 <math>2 \begin{pmatrix} 21-8 \\ 21-13 \end{pmatrix} 0</math> 斉藤俊仁 佐藤マツノ 勝間田みき子</p>	<p>山形 試合番号 A-6 神奈川 いいなつ山形B 2-0 野庭エレガンス</p> <p>村上きよ子 <math>2 \begin{pmatrix} 19-21 \\ 21-9 \\ 24-22 \end{pmatrix} 1</math> 近藤富美子 東海林功子 市村和子</p> <p>沼沢亢一 <math>2 \begin{pmatrix} 21-18 \\ 21-17 \end{pmatrix} 0</math> 榎本一男 猪俣佳丸 佐々木隆義</p> <p>井上明彦 <math>0 \begin{pmatrix} 15-21 \\ 10-21 \end{pmatrix} 2</math> 瀬戸孝 斎藤孝子 高久晴美</p>
<p>神奈川 試合番号 B-1 東京 ブルーライト 2-0 ザ・としまちゃんB</p> <p>永井和子 <math>2 \begin{pmatrix} 21-9 \\ 21-10 \end{pmatrix} 0</math> 矢野かよ 津田純子 平林ひとみ</p> <p>庄子淳一 <math>2 \begin{pmatrix} 21-7 \\ 21-11 \end{pmatrix} 0</math> 成田賢志 笠原和茂 加藤旭</p> <p>山本茂 <math>2 \begin{pmatrix} 17-21 \\ 21-10 \\ 21-10 \end{pmatrix} 1</math> 長内武道 小坂恵美子 大塚美里</p>	<p>栃木 試合番号 B-2 静岡 友志良賀 2-1 MUKASA</p> <p>大関洋子 <math>2 \begin{pmatrix} 15-21 \\ 21-19 \\ 21-14 \end{pmatrix} 1</math> 高橋睦子 小松早代子 太田清子</p> <p>沢畑克人 <math>1 \begin{pmatrix} 21-13 \\ 14-21 \\ 11-21 \end{pmatrix} 2</math> 渥美財夫 小沼典行 渥美則夫</p> <p>井口保 <math>2 \begin{pmatrix} 21-12 \\ 15-21 \\ 21-19 \end{pmatrix} 1</math> 増田英雄 平野孝子 山下由紀子</p>	<p>神奈川 試合番号 B-3 静岡 ブルーライト 2-0 MUKASA</p> <p>永井和子 <math>2 \begin{pmatrix} 21-11 \\ 21-7 \end{pmatrix} 0</math> 高橋睦子 津田純子 山下由紀子</p> <p>庄子淳一 <math>2 \begin{pmatrix} 21-18 \\ 21-11 \end{pmatrix} 0</math> 増田英雄 山本茂 渥美則夫</p> <p>笠原和茂 <math>2 \begin{pmatrix} 21-23 \\ 21-16 \\ 21-17 \end{pmatrix} 1</math> 高橋勝幸 小坂恵美子 太田清子</p>
<p>栃木 試合番号 B-4 東京 友志良賀 2-0 ザ・としまちゃんB</p> <p>大関洋子 <math>2 \begin{pmatrix} 21-18 \\ 21-10 \end{pmatrix} 0</math> 大塚美里 平野孝子 平林ひとみ</p> <p>沢畑克人 <math>2 \begin{pmatrix} 21-8 \\ 21-10 \end{pmatrix} 0</math> 成田賢志 小沼典行 長内武道</p> <p>井口保 <math>2 \begin{pmatrix} 21-16 \\ 21-11 \end{pmatrix} 0</math> 加藤旭 小松早代子 矢野かよ</p>	<p>神奈川 試合番号 B-5 栃木 ブルーライト 2-0 友志良賀</p> <p>永井和子 <math>2 \begin{pmatrix} 21-13 \\ 21-12 \end{pmatrix} 0</math> 大関洋子 津田純子 平野孝子</p> <p>笠原和茂 <math>2 \begin{pmatrix} 22-20 \\ 17-21 \\ 21-18 \end{pmatrix} 1</math> 沢畑克人 山本茂 小沼典行</p> <p>庄子淳一 <math>2 \begin{pmatrix} 21-11 \\ 12-21 \\ 21-15 \end{pmatrix} 1</math> 井口保 小坂恵美子 小松早代子</p>	<p>静岡 試合番号 B-6 東京 MUKASA 2-0 ザ・としまちゃんB</p> <p>高橋睦子 <math>2 \begin{pmatrix} 21-16 \\ 21-16 \end{pmatrix} 0</math> 大塚美里 山下由紀子 矢野かよ</p> <p>渥美財夫 <math>2 \begin{pmatrix} 21-18 \\ 21-8 \end{pmatrix} 0</math> 加藤旭 渥美則夫 長内武道</p> <p>高橋勝幸 <math>2 \begin{pmatrix} 21-8 \\ 21-10 \end{pmatrix} 0</math> 成田賢志 太田清子 平林ひとみ</p>
<p>山形 試合番号 C-1 山梨 いいなつ山形A 2-0 風林火山</p> <p>阿部順子 <math>2 \begin{pmatrix} 22-20 \\ 21-9 \end{pmatrix} 0</math> 中澤悦子 神保ゆみ子 篠原まさ子</p> <p>鈴木国夫 <math>2 \begin{pmatrix} 21-5 \\ 16-21 \\ 21-11 \end{pmatrix} 1</math> 松永光雄 武田藤一郎 小田切信哉</p> <p>佐藤三郎 <math>2 \begin{pmatrix} 21-17 \\ 21-8 \end{pmatrix} 0</math> 飯島保利 遠藤明美 三宅朝子</p>	<p>栃木 試合番号 C-2 神奈川 赤いふうせん 2-1 かもめ</p> <p>岩本悦子 <math>2 \begin{pmatrix} 21-11 \\ 21-16 \end{pmatrix} 0</math> 赤坂節子 宇野早苗 岩本初江</p> <p>岩本秀夫 <math>1 \begin{pmatrix} 17-21 \\ 21-17 \\ 13-21 \end{pmatrix} 2</math> 渡部栄一 白井正直 岩本敏春</p> <p>大滝清一 <math>2 \begin{pmatrix} 21-15 \\ 21-12 \end{pmatrix} 0</math> 窪田弘 金子千代子 嶋田幸子</p>	<p>山形 試合番号 C-3 栃木 いいなつ山形A 2-1 赤いふうせん</p> <p>遠藤明美 <math>0 \begin{pmatrix} 15-21 \\ 20-22 \end{pmatrix} 2</math> 岩本悦子 須藤真弓 宇野早苗</p> <p>鈴木国夫 <math>2 \begin{pmatrix} 21-5 \\ 21-12 \end{pmatrix} 0</math> 岩本秀夫 武田藤一郎 白井正直</p> <p>佐藤三郎 <math>2 \begin{pmatrix} 21-17 \\ 21-12 \end{pmatrix} 0</math> 大滝清一 神保ゆみ子 金子千代子</p>

<p>山梨 試合番号 C-4 神奈川 風林火山 2-0 か も め</p> <p>中澤悦子 2 <math>\begin{pmatrix} 21-17 \\ 21-12 \end{pmatrix}</math> 0 赤坂節子 望月みどり 0 岩本初江</p> <p>松永光雄 2 <math>\begin{pmatrix} 21-19 \\ 21-18 \end{pmatrix}</math> 0 渡部栄一 小田切信哉 0 岩本敏春</p> <p>飯島保利 2 <math>\begin{pmatrix} 21-11 \\ 21-8 \end{pmatrix}</math> 0 江口義宏 篠原まさ子 0 石田菊江</p>	<p>山形 試合番号 C-5 神奈川 いいなす山形A 2-0 か も め</p> <p>阿部順子 2 <math>\begin{pmatrix} 21-9 \\ 21-19 \end{pmatrix}</math> 0 赤坂節子 神保ゆみ子 0 岩本初江</p> <p>鈴木国夫 2 <math>\begin{pmatrix} 21-12 \\ 21-18 \end{pmatrix}</math> 0 渡部栄一 佐藤三郎 0 岩本敏春</p> <p>武田藤一郎 2 <math>\begin{pmatrix} 21-9 \\ 21-12 \end{pmatrix}</math> 0 窪田 弘 須藤真弓 0 嶋田幸子</p>	<p>山梨 試合番号 C-6 栃木 風林火山 2-1 赤いふうせん</p> <p>中澤悦子 1 <math>\begin{pmatrix} 18-21 \\ 21-13 \\ 22-24 \end{pmatrix}</math> 2 岩本悦子 望月みどり 0 宇野早苗</p> <p>松永光雄 2 <math>\begin{pmatrix} 21-12 \\ 21-14 \end{pmatrix}</math> 0 岩本秀夫 小田切信哉 0 白井正直</p> <p>飯島保利 2 <math>\begin{pmatrix} 20-22 \\ 21-10 \\ 21-12 \end{pmatrix}</math> 1 大滝清一 篠原まさ子 0 金子千代子</p>
<p>静岡 試合番号 D-1 群馬 静岡サラブレッド 2-0 ごろびかり</p> <p>林睦代 2 <math>\begin{pmatrix} 21-19 \\ 21-10 \end{pmatrix}</math> 0 中郁子 山城芳子 0 前原和代</p> <p>篠原安行 2 <math>\begin{pmatrix} 21-9 \\ 21-10 \end{pmatrix}</math> 0 清水暢彦 後藤和之 0 金井功</p> <p>日下部敏弘 2 <math>\begin{pmatrix} 21-16 \\ 14-21 \\ 21-11 \end{pmatrix}</math> 1 大河原淳一 川村里美 0 山尾節子</p>	<p>栃木 試合番号 D-2 神奈川 とちおとめ 2-0 しょうなん</p> <p>吉口千恵 2 <math>\begin{pmatrix} 21-7 \\ 21-8 \end{pmatrix}</math> 0 小山綾子 岡室さと子 0 嶋田京子</p> <p>岡室利彦 2 <math>\begin{pmatrix} 24-22 \\ 21-12 \end{pmatrix}</math> 0 鈴木唯夫 小林栄二 0 間宮吉樹</p> <p>山田吉明 2 <math>\begin{pmatrix} 21-17 \\ 14-21 \\ 21-13 \end{pmatrix}</math> 1 鈴木勝之 増川美子 0 伊藤裕子</p>	<p>静岡 試合番号 D-3 神奈川 静岡サラブレッド 2-0 しょうなん</p> <p>川村里美 2 <math>\begin{pmatrix} 21-14 \\ 21-13 \end{pmatrix}</math> 0 伊藤裕子 山城芳子 0 小山綾子</p> <p>日下部敏弘 2 <math>\begin{pmatrix} 21-11 \\ 21-14 \end{pmatrix}</math> 0 鈴木勝之 篠原安行 0 間宮吉樹</p> <p>山本秀和 2 <math>\begin{pmatrix} 21-6 \\ 21-12 \end{pmatrix}</math> 0 鈴木唯夫 桑田綾子 0 鈴木美代子</p>
<p>栃木 試合番号 D-4 群馬 とちおとめ 2-0 ごろびかり</p> <p>吉口千恵 2 <math>\begin{pmatrix} 21-17 \\ 21-10 \end{pmatrix}</math> 0 山尾節子 岡室さと子 0 前原和代</p> <p>岡室利彦 2 <math>\begin{pmatrix} 21-14 \\ 21-11 \end{pmatrix}</math> 0 大河原淳一 小林栄二 0 清水暢彦</p> <p>山田吉明 2 <math>\begin{pmatrix} 21-14 \\ 21-12 \end{pmatrix}</math> 0 金井功 増川美子 0 中郁子</p>	<p>栃木 試合番号 D-5 静岡 とちおとめ 2-1 静岡サラブレッド</p> <p>吉口千恵 2 <math>\begin{pmatrix} 21-17 \\ 21-12 \end{pmatrix}</math> 0 川村里美 岡室さと子 0 山城芳子</p> <p>岡室利彦 0 <math>\begin{pmatrix} 13-21 \\ 19-21 \end{pmatrix}</math> 2 篠原安行 小林栄二 0 後藤和之</p> <p>山田吉明 2 <math>\begin{pmatrix} 15-21 \\ 21-18 \\ 21-19 \end{pmatrix}</math> 1 山本秀和 増川美子 0 桑田綾子</p>	<p>群馬 試合番号 D-6 神奈川 ごろびかり 2-0 しょうなん</p> <p>山尾節子 2 <math>\begin{pmatrix} 21-8 \\ 21-8 \end{pmatrix}</math> 0 鈴木美代子 前原和代 0 伊藤裕子</p> <p>大河原淳一 2 <math>\begin{pmatrix} 21-17 \\ 21-13 \end{pmatrix}</math> 0 鈴木唯夫 金井功 0 鈴木勝之</p> <p>清水暢彦 0 <math>\begin{pmatrix} 17-21 \\ 9-21 \end{pmatrix}</math> 2 間宮吉樹 中郁子 0 嶋田京子</p>
<p>栃木 試合番号 E-1 東京 この指とまった 2-0 ザ・としまちゃんA</p> <p>鈴木芳枝 2 <math>\begin{pmatrix} 15-21 \\ 21-19 \\ 21-13 \end{pmatrix}</math> 1 織田啓子 石川澄子 0 深田房江</p> <p>佐藤武男 2 <math>\begin{pmatrix} 21-7 \\ 21-10 \end{pmatrix}</math> 0 大塚義晴 田中信義 0 有川一郎</p> <p>福田恵一 2 <math>\begin{pmatrix} 21-9 \\ 21-17 \end{pmatrix}</math> 0 千葉建夫 福田信子 0 大網妙子</p>	<p>埼玉 試合番号 E-2 山梨 シャトルリパー 2-1 かいじクラブ</p> <p>隈倉礼子 0 <math>\begin{pmatrix} 17-21 \\ 11-21 \end{pmatrix}</math> 2 荒木慧子 有本美佐子 0 清眞由美</p> <p>落合良充 2 <math>\begin{pmatrix} 21-17 \\ 26-24 \end{pmatrix}</math> 0 伊藤隆一 中村昭正 0 松下清武</p> <p>有本法夫 2 <math>\begin{pmatrix} 22-24 \\ 21-18 \\ 22-20 \end{pmatrix}</math> 1 小倉一雄 藤原真知子 0 田中清美</p>	<p>栃木 試合番号 E-3 埼玉 この指とまった 2-0 シャトルリパー</p> <p>鈴木芳枝 2 <math>\begin{pmatrix} 21-16 \\ 22-20 \end{pmatrix}</math> 0 隈倉礼子 石川澄子 0 藤原真知子</p> <p>佐藤武男 2 <math>\begin{pmatrix} 21-10 \\ 21-14 \end{pmatrix}</math> 0 落合良充 田中信義 0 中村昭正</p> <p>福田恵一 2 <math>\begin{pmatrix} 21-10 \\ 21-14 \end{pmatrix}</math> 0 有本法夫 福田信子 0 有本美佐子</p>
<p>山梨 試合番号 E-4 東京 かいじクラブ 2-0 ザ・としまちゃんA</p> <p>荒木慧子 2 <math>\begin{pmatrix} 21-9 \\ 21-13 \end{pmatrix}</math> 0 織田啓子 清眞由美 0 大網妙子</p> <p>伊藤隆一 2 <math>\begin{pmatrix} 19-21 \\ 21-15 \\ 21-13 \end{pmatrix}</math> 1 大塚義晴 松下清武 0 有川一郎</p> <p>小倉一雄 2 <math>\begin{pmatrix} 21-16 \\ 15-21 \\ 27-25 \end{pmatrix}</math> 1 千葉建夫 田中清美 0 深田房江</p>	<p>山梨 試合番号 E-5 栃木 かいじクラブ 2-1 この指とまった</p> <p>荒木慧子 2 <math>\begin{pmatrix} 16-21 \\ 21-15 \\ 21-15 \end{pmatrix}</math> 1 鈴木芳枝 清眞由美 0 石川澄子</p> <p>伊藤隆一 0 <math>\begin{pmatrix} 17-21 \\ 15-21 \end{pmatrix}</math> 2 佐藤武男 松下清武 0 田中信義</p> <p>小倉一雄 2 <math>\begin{pmatrix} 21-16 \\ 12-21 \\ 21-7 \end{pmatrix}</math> 1 福田恵一 田中清美 0 福田信子</p>	<p>埼玉 試合番号 E-6 東京 シャトルリパー 2-0 ザ・としまちゃんA</p> <p>隈倉礼子 2 <math>\begin{pmatrix} 21-14 \\ 21-14 \end{pmatrix}</math> 0 織田啓子 有本美佐子 0 大網妙子</p> <p>有本法夫 2 <math>\begin{pmatrix} 21-13 \\ 22-20 \end{pmatrix}</math> 0 千葉建夫 中村昭正 0 有川一郎</p> <p>落合良充 2 <math>\begin{pmatrix} 21-13 \\ 21-19 \end{pmatrix}</math> 0 大塚義晴 藤原真知子 0 深田房江</p>

<p>静岡 試合番号 F-1 長野 ふじやま麓 2-1 アルプスの風</p> <p>滝和恵 1 <math>\left( \begin{smallmatrix} 21-16 \\ 17-21 \\ 17-21 \end{smallmatrix} \right)</math> 2 小松富士子 豊ミチ子 2 <math>\left( \begin{smallmatrix} 21-17 \\ 21-19 \end{smallmatrix} \right)</math> 0 松崎正恵</p> <p>滝正孝 2 <math>\left( \begin{smallmatrix} 21-17 \\ 21-19 \end{smallmatrix} \right)</math> 0 下島修 尾崎雅己 2 <math>\left( \begin{smallmatrix} 21-15 \\ 18-21 \\ 22-20 \end{smallmatrix} \right)</math> 1 高田正</p> <p>阿部誠 2 <math>\left( \begin{smallmatrix} 21-15 \\ 18-21 \\ 22-20 \end{smallmatrix} \right)</math> 1 小倉幸夫 土橋勢津子 2 <math>\left( \begin{smallmatrix} 21-15 \\ 18-21 \\ 22-20 \end{smallmatrix} \right)</math> 1 大木島ひろみ</p>	<p>東京 試合番号 F-2 神奈川 芙蓉会 2-0 横須賀ストリー</p> <p>松屋美智子 2 <math>\left( \begin{smallmatrix} 21-18 \\ 21-14 \end{smallmatrix} \right)</math> 0 高野悦子 村田真砂子 2 <math>\left( \begin{smallmatrix} 21-15 \\ 21-18 \end{smallmatrix} \right)</math> 0 角田雅子</p> <p>加藤徳重 2 <math>\left( \begin{smallmatrix} 21-15 \\ 21-18 \end{smallmatrix} \right)</math> 0 石渡潤 内田淳吉 2 <math>\left( \begin{smallmatrix} 21-15 \\ 21-18 \end{smallmatrix} \right)</math> 0 森敏雄</p> <p>山本章二 0 <math>\left( \begin{smallmatrix} 14-21 \\ 17-21 \end{smallmatrix} \right)</math> 2 宮崎茂樹 崎山行子 0 <math>\left( \begin{smallmatrix} 14-21 \\ 17-21 \end{smallmatrix} \right)</math> 2 高原道子</p>	<p>東京 試合番号 F-3 静岡 芙蓉会 2-1 ふじやま麓</p> <p>村田真砂子 0 <math>\left( \begin{smallmatrix} 13-21 \\ 15-21 \end{smallmatrix} \right)</math> 2 滝和恵 崎山行子 0 <math>\left( \begin{smallmatrix} 13-21 \\ 15-21 \end{smallmatrix} \right)</math> 2 豊ミチ子</p> <p>近藤繁 2 <math>\left( \begin{smallmatrix} 21-19 \\ 17-21 \\ 21-12 \end{smallmatrix} \right)</math> 1 阿部誠 内田淳吉 2 <math>\left( \begin{smallmatrix} 21-19 \\ 17-21 \\ 21-12 \end{smallmatrix} \right)</math> 1 尾崎雅己</p> <p>松井秋男 2 <math>\left( \begin{smallmatrix} 21-16 \\ 21-17 \end{smallmatrix} \right)</math> 0 滝正孝 松屋美智子 2 <math>\left( \begin{smallmatrix} 21-16 \\ 21-17 \end{smallmatrix} \right)</math> 0 土橋勢津子</p>
<p>長野 試合番号 F-4 神奈川 アルプスの風 2-0 横須賀ストリー</p> <p>小松富士子 2 <math>\left( \begin{smallmatrix} 21-16 \\ 21-6 \end{smallmatrix} \right)</math> 0 高原道子 松崎正恵 2 <math>\left( \begin{smallmatrix} 21-16 \\ 21-6 \end{smallmatrix} \right)</math> 0 角田雅子</p> <p>下島修 2 <math>\left( \begin{smallmatrix} 18-21 \\ 21-14 \\ 21-13 \end{smallmatrix} \right)</math> 1 石渡潤 高田正 2 <math>\left( \begin{smallmatrix} 18-21 \\ 21-14 \\ 21-13 \end{smallmatrix} \right)</math> 1 宮崎茂樹</p> <p>小倉幸夫 0 <math>\left( \begin{smallmatrix} 10-21 \\ 12-21 \end{smallmatrix} \right)</math> 2 森敏雄 大木島ひろみ 0 <math>\left( \begin{smallmatrix} 10-21 \\ 12-21 \end{smallmatrix} \right)</math> 2 高野悦子</p>	<p>静岡 試合番号 F-5 神奈川 ふじやま麓 2-1 横須賀ストリー</p> <p>豊ミチ子 2 <math>\left( \begin{smallmatrix} 21-18 \\ 21-14 \end{smallmatrix} \right)</math> 0 高原道子 土橋勢津子 2 <math>\left( \begin{smallmatrix} 21-18 \\ 21-14 \end{smallmatrix} \right)</math> 0 高野悦子</p> <p>滝正孝 0 <math>\left( \begin{smallmatrix} 14-21 \\ 19-21 \end{smallmatrix} \right)</math> 2 森敏雄 尾崎雅己 0 <math>\left( \begin{smallmatrix} 14-21 \\ 19-21 \end{smallmatrix} \right)</math> 2 宮崎茂樹</p> <p>阿部誠 2 <math>\left( \begin{smallmatrix} 19-21 \\ 21-18 \\ 21-16 \end{smallmatrix} \right)</math> 1 石渡潤 滝和恵 2 <math>\left( \begin{smallmatrix} 19-21 \\ 21-18 \\ 21-16 \end{smallmatrix} \right)</math> 1 角田雅子</p>	<p>東京 試合番号 F-6 長野 芙蓉会 2-1 アルプスの風</p> <p>村田真砂子 0 <math>\left( \begin{smallmatrix} 19-21 \\ 15-21 \end{smallmatrix} \right)</math> 2 小松富士子 崎山行子 0 <math>\left( \begin{smallmatrix} 19-21 \\ 15-21 \end{smallmatrix} \right)</math> 2 松崎正恵</p> <p>松井秋男 2 <math>\left( \begin{smallmatrix} 17-21 \\ 21-8 \\ 21-13 \end{smallmatrix} \right)</math> 1 下島修 加藤徳重 2 <math>\left( \begin{smallmatrix} 17-21 \\ 21-8 \\ 21-13 \end{smallmatrix} \right)</math> 1 高田正</p> <p>内田淳吉 2 <math>\left( \begin{smallmatrix} 21-15 \\ 21-15 \end{smallmatrix} \right)</math> 0 小倉幸夫 松屋美智子 2 <math>\left( \begin{smallmatrix} 21-15 \\ 21-15 \end{smallmatrix} \right)</math> 0 大木島ひろみ</p>
<p>宮城 試合番号 G-1 神奈川 宮城ケヤッキー 2-0 西部クラブ</p> <p>黒須たけ子 2 <math>\left( \begin{smallmatrix} 21-13 \\ 21-11 \end{smallmatrix} \right)</math> 0 岡野百々枝 鈴木昭子 2 <math>\left( \begin{smallmatrix} 21-13 \\ 21-11 \end{smallmatrix} \right)</math> 0 片倉幸子</p> <p>千葉進 2 <math>\left( \begin{smallmatrix} 21-16 \\ 21-15 \end{smallmatrix} \right)</math> 0 小山晃 小野寺俊二 2 <math>\left( \begin{smallmatrix} 21-16 \\ 21-15 \end{smallmatrix} \right)</math> 0 岡野弘</p> <p>斉藤勝 2 <math>\left( \begin{smallmatrix} 17-21 \\ 22-20 \\ 21-11 \end{smallmatrix} \right)</math> 1 穂本芳男 西大條和子 2 <math>\left( \begin{smallmatrix} 17-21 \\ 22-20 \\ 21-11 \end{smallmatrix} \right)</math> 1 山本広子</p>	<p>神奈川 試合番号 G-2 静岡 走水クラブ 2-0 駿河L&amp;G</p> <p>高橋幸子 2 <math>\left( \begin{smallmatrix} 21-10 \\ 21-6 \end{smallmatrix} \right)</math> 0 河本順子 中辻瑠美子 2 <math>\left( \begin{smallmatrix} 21-10 \\ 21-6 \end{smallmatrix} \right)</math> 0 酒井ひでこ</p> <p>伊藤武洋 2 <math>\left( \begin{smallmatrix} 21-14 \\ 21-14 \end{smallmatrix} \right)</math> 0 小川重光 青山正男 2 <math>\left( \begin{smallmatrix} 21-14 \\ 21-14 \end{smallmatrix} \right)</math> 0 二宮節雄</p> <p>安田博泰 2 <math>\left( \begin{smallmatrix} 21-18 \\ 21-17 \end{smallmatrix} \right)</math> 0 栗山桂 兼松俊枝 2 <math>\left( \begin{smallmatrix} 21-18 \\ 21-17 \end{smallmatrix} \right)</math> 0 白鳥益子</p>	<p>宮城 試合番号 G-3 静岡 宮城ケヤッキー 2-0 駿河L&amp;G</p> <p>黒須たけ子 2 <math>\left( \begin{smallmatrix} 21-13 \\ 21-5 \end{smallmatrix} \right)</math> 0 河本順子 鈴木昭子 2 <math>\left( \begin{smallmatrix} 21-13 \\ 21-5 \end{smallmatrix} \right)</math> 0 酒井ひでこ</p> <p>千葉進 2 <math>\left( \begin{smallmatrix} 16-21 \\ 22-20 \\ 21-17 \end{smallmatrix} \right)</math> 1 栗山桂 小野寺俊二 2 <math>\left( \begin{smallmatrix} 16-21 \\ 22-20 \\ 21-17 \end{smallmatrix} \right)</math> 1 御宿正士</p> <p>斉藤勝 2 <math>\left( \begin{smallmatrix} 21-19 \\ 21-23 \\ 21-12 \end{smallmatrix} \right)</math> 1 小川重光 西大條和子 2 <math>\left( \begin{smallmatrix} 21-19 \\ 21-23 \\ 21-12 \end{smallmatrix} \right)</math> 1 白鳥益子</p>
<p>神奈川 試合番号 G-4 神奈川 西部クラブ 2-1 走水クラブ</p> <p>岡野百々枝 1 <math>\left( \begin{smallmatrix} 17-21 \\ 21-17 \\ 15-21 \end{smallmatrix} \right)</math> 2 高橋幸子 片倉幸子 1 <math>\left( \begin{smallmatrix} 17-21 \\ 21-17 \\ 15-21 \end{smallmatrix} \right)</math> 2 中辻瑠美子</p> <p>小山晃 2 <math>\left( \begin{smallmatrix} 12-21 \\ 21-15 \\ 21-15 \end{smallmatrix} \right)</math> 1 後藤正和 岡野弘 2 <math>\left( \begin{smallmatrix} 12-21 \\ 21-15 \\ 21-15 \end{smallmatrix} \right)</math> 1 青山正男</p> <p>穂本芳男 2 <math>\left( \begin{smallmatrix} 16-21 \\ 28-26 \\ 21-12 \end{smallmatrix} \right)</math> 1 伊藤武洋 山本広子 2 <math>\left( \begin{smallmatrix} 16-21 \\ 28-26 \\ 21-12 \end{smallmatrix} \right)</math> 1 兼松俊枝</p>	<p>宮城 試合番号 G-5 神奈川 宮城ケヤッキー 2-0 走水クラブ</p> <p>黒須たけ子 2 <math>\left( \begin{smallmatrix} 21-12 \\ 21-18 \end{smallmatrix} \right)</math> 0 高橋幸子 鈴木昭子 2 <math>\left( \begin{smallmatrix} 21-12 \\ 21-18 \end{smallmatrix} \right)</math> 0 中辻瑠美子</p> <p>千葉進 2 <math>\left( \begin{smallmatrix} 21-13 \\ 21-19 \end{smallmatrix} \right)</math> 0 後藤正和 小野寺俊二 2 <math>\left( \begin{smallmatrix} 21-13 \\ 21-19 \end{smallmatrix} \right)</math> 0 青山正男</p> <p>斉藤勝 2 <math>\left( \begin{smallmatrix} 21-9 \\ 21-13 \end{smallmatrix} \right)</math> 0 伊藤武洋 西大條和子 2 <math>\left( \begin{smallmatrix} 21-9 \\ 21-13 \end{smallmatrix} \right)</math> 0 兼松俊枝</p>	<p>静岡 試合番号 G-6 神奈川 駿河L&amp;G 2-1 西部クラブ</p> <p>白鳥益子 2 <math>\left( \begin{smallmatrix} 21-16 \\ 22-20 \end{smallmatrix} \right)</math> 0 岡野百々枝 酒井ひでこ 2 <math>\left( \begin{smallmatrix} 21-16 \\ 22-20 \end{smallmatrix} \right)</math> 0 山本広子</p> <p>二宮節雄 0 <math>\left( \begin{smallmatrix} 18-21 \\ 14-21 \end{smallmatrix} \right)</math> 2 小山晃 御宿正士 0 <math>\left( \begin{smallmatrix} 18-21 \\ 14-21 \end{smallmatrix} \right)</math> 2 岡野弘</p> <p>栗山桂 2 <math>\left( \begin{smallmatrix} 23-21 \\ 23-21 \end{smallmatrix} \right)</math> 0 穂本芳男 長沼美代子 2 <math>\left( \begin{smallmatrix} 23-21 \\ 23-21 \end{smallmatrix} \right)</math> 0 片倉幸子</p>

<p>神奈川 試合番号 1 静岡 いちょう 2-1 MUKASA</p> <p>佐藤マツノ <math>2 \begin{pmatrix} 16-21 \\ 21-16 \\ 21-18 \end{pmatrix} 1</math> 山下由紀子 藤原三和</p> <p>杉田博 <math>2 \begin{pmatrix} 21-10 \\ 22-20 \end{pmatrix} 0</math> 渥美財夫 池田信章 渥美則夫</p> <p>甘粕完治 <math>1 \begin{pmatrix} 21-18 \\ 19-21 \\ 18-21 \end{pmatrix} 2</math> 増田英雄 大庭弘子 高橋睦子</p>	<p>山梨 試合番号 2 静岡 風林火山 2-1 ふじやま麓</p> <p>中澤悦子 <math>2 \begin{pmatrix} 21-13 \\ 21-13 \end{pmatrix} 0</math> 豊ミチ子 望月みどり 滝和恵</p> <p>松永光雄 <math>2 \begin{pmatrix} 23-21 \\ 21-19 \end{pmatrix} 0</math> 滝正孝 小田切信哉 尾崎雅己</p> <p>飯島保利 <math>0 \begin{pmatrix} 17-21 \\ 17-21 \end{pmatrix} 2</math> 阿部誠 篠原まさ子 土橋勢津子</p>	<p>栃木 試合番号 3 栃木 この指とまった 2-0 友志良賀</p> <p>鈴木芳枝 <math>2 \begin{pmatrix} 21-8 \\ 21-10 \end{pmatrix} 0</math> 小松早代子 石川澄子 平野孝子</p> <p>佐藤武男 ( ) 沢畑克人 田中信義 小沼典行</p> <p>福田恵一 <math>2 \begin{pmatrix} 21-19 \\ 21-14 \end{pmatrix} 0</math> 井口保 福田信子 大関洋子</p>
<p>栃木 試合番号 4 神奈川 とちおとめ 2-0 走水クラブ</p> <p>吉口千恵 <math>2 \begin{pmatrix} 21-9 \\ 21-8 \end{pmatrix} 0</math> 高橋幸子 岡室さと子 中辻瑠美子</p> <p>岡室利彦 ( ) 後藤正和 小林栄二 伊藤武洋</p> <p>山田吉明 <math>2 \begin{pmatrix} 17-21 \\ 21-12 \\ 21-15 \end{pmatrix} 1</math> 青山正男 増川美子 兼松俊枝</p>	<p>山形 試合番号 5 山梨 いいなつ山形A 2-1 かいじクラブ</p> <p>遠藤明美 <math>0 \begin{pmatrix} 10-21 \\ 7-21 \end{pmatrix} 2</math> 荒木慧子 阿部順子 清真由美</p> <p>鈴木国夫 <math>2 \begin{pmatrix} 21-12 \\ 21-14 \end{pmatrix} 0</math> 伊藤隆一 武田藤一郎 松下清武</p> <p>佐藤三郎 <math>2 \begin{pmatrix} 21-17 \\ 24-22 \end{pmatrix} 0</math> 小倉一雄 神保ゆみ子 田中清美</p>	<p>東京 試合番号 6 静岡 芙蓉会 2-1 静岡L&amp;G</p> <p>松屋美智子 <math>0 \begin{pmatrix} 18-21 \\ 12-21 \end{pmatrix} 2</math> 太田マス子 村田真砂子 箕輪ヤスエ</p> <p>松井秋男 <math>2 \begin{pmatrix} 21-7 \\ 21-17 \end{pmatrix} 0</math> 斉藤俊仁 近藤繁 高橋民吉</p> <p>加藤徳重 ( ) X 芝崎侑司 崎山行子 勝間田みき子</p>
<p>宮城 試合番号 7 静岡 宮城ケヤッキー 2-1 静岡サラブレット</p> <p>黒須たけ子 <math>2 \begin{pmatrix} 21-19 \\ 21-8 \end{pmatrix} 0</math> 川村里美 鈴木昭子 山城芳子</p> <p>千葉進 <math>2 \begin{pmatrix} 21-13 \\ 16-21 \\ 21-18 \end{pmatrix} 1</math> 日下部敏弘 小野寺俊二 山本秀和</p> <p>斉藤勝 <math>1 \begin{pmatrix} 21-17 \\ 14-21 \\ 14-21 \end{pmatrix} 2</math> 後藤和之 西大條和子 桑田綾子</p>	<p>神奈川 試合番号 8 山形 ブルーライト 2-0 いいなつ山形B</p> <p>永井和子 <math>2 \begin{pmatrix} 21-9 \\ 21-12 \end{pmatrix} 0</math> 本間美恵子 津田純子 斎藤孝子</p> <p>笠原和茂 ( ) 井上明彦 山本茂 猪俣佳丸</p> <p>庄子淳一 <math>2 \begin{pmatrix} 22-20 \\ 21-7 \end{pmatrix} 0</math> 沼沢亢一 小坂恵美子 東海林功子</p>	<p>神奈川 試合番号 9 山梨 いちょう 2-0 風林火山</p> <p>佐藤マツノ ( ) 中澤悦子 藤原三和 篠原まさ子</p> <p>杉田博 <math>2 \begin{pmatrix} 21-16 \\ 21-12 \end{pmatrix} 0</math> 松永光雄 池田信章 飯島保利</p> <p>甘粕完治 <math>2 \begin{pmatrix} 21-17 \\ 21-13 \end{pmatrix} 0</math> 小田切信哉 大庭弘子 望月みどり</p>
<p>栃木 試合番号 10 栃木 この指とまった 2-0 とちおとめ</p> <p>鈴木芳枝 ( ) 吉口千恵 石川澄子 岡室さと子</p> <p>佐藤武男 <math>2 \begin{pmatrix} 21-10 \\ 21-15 \end{pmatrix} 0</math> 岡室利彦 田中信義 小林栄二</p> <p>福田恵一 <math>2 \begin{pmatrix} 21-17 \\ 21-17 \end{pmatrix} 0</math> 山田吉明 福田信子 増川美子</p>	<p>山形 試合番号 11 東京 いいなつ山形A 2-1 芙蓉会</p> <p>遠藤明美 <math>2 \begin{pmatrix} 21-13 \\ 21-15 \end{pmatrix} 0</math> 村田真砂子 須藤真弓 崎山行子</p> <p>鈴木国夫 <math>2 \begin{pmatrix} 21-14 \\ 22-24 \\ 21-15 \end{pmatrix} 1</math> 近藤繁 武田藤一郎 内田淳吉</p> <p>佐藤三郎 <math>0 \begin{pmatrix} 17-21 \\ 22-24 \end{pmatrix} 2</math> 松井秋男 神保ゆみ子 松屋美智子</p>	<p>神奈川 試合番号 12 宮城 ブルーライト 2-1 宮城ケヤッキー</p> <p>永井和子 <math>2 \begin{pmatrix} 21-13 \\ 21-15 \end{pmatrix} 0</math> 黒須たけ子 津田純子 鈴木昭子</p> <p>庄子淳一 <math>2 \begin{pmatrix} 21-12 \\ 21-14 \end{pmatrix} 0</math> 千葉進 笠原和茂 小野寺俊二</p> <p>山本茂 X ( ) 斉藤勝 小坂恵美子 西大條和子</p>
<p>神奈川 試合番号 13 栃木 いちょう 2-0 この指とまった</p> <p>佐藤マツノ <math>2 \begin{pmatrix} 21-9 \\ 12-21 \\ 21-13 \end{pmatrix} 1</math> 鈴木芳枝 藤原三和 石川澄子</p> <p>杉田博 <math>2 \begin{pmatrix} 21-13 \\ 18-21 \\ 21-17 \end{pmatrix} 1</math> 佐藤武男 池田信章 田中信義</p> <p>甘粕完治 ( ) 福田恵一 大庭弘子 福田信子</p>	<p>神奈川 試合番号 14 山形 ブルーライト 2-1 いいなつ山形A</p> <p>永井和子 <math>2 \begin{pmatrix} 21-8 \\ 21-14 \end{pmatrix} 0</math> 阿部順子 津田純子 神保ゆみ子</p> <p>庄子淳一 X ( ) 鈴木国夫 山本茂 武田藤一郎</p> <p>笠原和茂 <math>2 \begin{pmatrix} 21-12 \\ 21-8 \end{pmatrix} 0</math> 佐藤三郎 小坂恵美子 遠藤明美</p>	<p>神奈川 試合番号 15 神奈川 ブルーライト 2-1 いちょう</p> <p>永井和子 <math>2 \begin{pmatrix} 21-14 \\ 17-21 \\ 21-17 \end{pmatrix} 1</math> 佐藤マツノ 津田純子 藤原三和</p> <p>庄子淳一 <math>2 \begin{pmatrix} 21-19 \\ 17-21 \\ 21-13 \end{pmatrix} 1</math> 杉田博 笠原和茂 池田信章</p> <p>山本茂 X ( ) 甘粕完治 小坂恵美子 大庭弘子</p>

<p>静岡 試合番号 XT2-1 静岡 MUKASA 2 - 0 ふじやま麓</p> <p>高橋睦子 ( ) 滝和恵 山下由紀子 ( ) 豊ミチ子</p> <p>渥美財夫 2 ( <math>\begin{matrix} 21-15 \\ 21-9 \end{matrix} </math> ) 0 阿部誠 渥美則夫 ( ) 尾崎雅己</p> <p>高橋勝幸 2 ( <math>\begin{matrix} 7-21 \\ 21-16 \\ 21-11 \end{matrix} </math> ) 1 滝正孝 太田清子 ( ) 土橋勢津子</p>	<p>栃木 試合番号 XT2-2 神奈川 友志良賀 2 - 0 走水クラブ</p> <p>大関洋子 ( ) 高橋幸子 平野孝子 ( ) 中辻瑠美子</p> <p>沢畑克人 ( ) X 後藤正和 小沼典行 ( ) 伊藤武洋</p> <p>井口保 2 ( <math>\begin{matrix} 21-15 \\ 21-16 \end{matrix} </math> ) 0 青山正男 小松早代子 ( ) 兼松俊枝</p>	<p>山梨 試合番号 XT2-3 静岡 かいじクラブ 2 - 1 静岡L&amp;G</p> <p>荒木慧子 2 ( <math>\begin{matrix} 21-8 \\ 21-16 \end{matrix} </math> ) 0 太田マス子 清真由美 ( ) 箕輪ヤスエ</p> <p>伊藤隆一 0 ( <math>\begin{matrix} 12-21 \\ 9-21 \end{matrix} </math> ) 2 渡部真生 松下清武 ( ) 高橋民吉</p> <p>小倉一雄 2 ( <math>\begin{matrix} 21-19 \\ 21-19 \end{matrix} </math> ) 0 芝崎侑司 田中清美 ( ) 勝間田みき子</p>
<p>静岡 試合番号 XT2-4 山形 静岡サラブレッド 2 - 0 いいなつ山形B</p> <p>川村里美 ( ) 村上きよ子 林睦代 ( ) 東海林功子</p> <p>日下部敏弘 2 ( <math>\begin{matrix} 21-17 \\ 21-9 \end{matrix} </math> ) 0 沼沢亢一 篠原安行 ( ) 猪俣佳丸</p> <p>後藤和之 2 ( <math>\begin{matrix} 21-8 \\ 21-7 \end{matrix} </math> ) 0 井上明彦 山城芳子 ( ) 本間美恵子</p>	<p>静岡 試合番号 XT2-5 栃木 MUKASA 2 - 1 友志良賀</p> <p>山下由紀子 2 ( <math>\begin{matrix} 21-15 \\ 21-15 \end{matrix} </math> ) 0 大関洋子 太田清子 ( ) 平野孝子</p> <p>増田英雄 1 ( <math>\begin{matrix} 21-18 \\ 19-21 \\ 16-21 \end{matrix} </math> ) 2 沢畑克人 高橋勝幸 ( ) 小沼典行</p> <p>渥美則夫 2 ( <math>\begin{matrix} 21-17 \\ 14-21 \\ 21-15 \end{matrix} </math> ) 1 井口保 高橋睦子 ( ) 小松早代子</p>	<p>静岡 試合番号 XT2-6 山梨 静岡サラブレッド 2 - 1 かいじクラブ</p> <p>川村里美 0 ( <math>\begin{matrix} 19-21 \\ 20-22 \end{matrix} </math> ) 2 荒木慧子 林睦代 ( ) 清真由美</p> <p>日下部敏弘 2 ( <math>\begin{matrix} 21-10 \\ 21-13 \end{matrix} </math> ) 0 伊藤隆一 篠原安行 ( ) 松下清武</p> <p>後藤和之 2 ( <math>\begin{matrix} 16-21 \\ 21-19 \\ 21-11 \end{matrix} </math> ) 1 小倉一雄 山城芳子 ( ) 田中清美</p>
<p>静岡 試合番号 XT2-7 静岡 静岡サラブレッド 2 - 1 MUKASA</p> <p>林睦代 0 ( <math>\begin{matrix} 18-21 \\ 19-21 \end{matrix} </math> ) 2 山下由紀子 山城芳子 ( ) 太田清子</p> <p>日下部敏弘 2 ( <math>\begin{matrix} 19-21 \\ 21-10 \\ 21-19 \end{matrix} </math> ) 1 渥美財夫 篠原安行 ( ) 渥美則夫</p> <p>後藤和之 2 ( <math>\begin{matrix} 21-10 \\ 21-17 \end{matrix} </math> ) 0 増田英雄 桑田綾子 ( ) 高橋睦子</p>		



第6回ふれあいグランドマスターズ 平成18年12月8日-10日 富士箱根ランド 交流戦

<p>栃木 試合番号 XT31-1 神奈川 赤いふうせん 2-0 しょうなん</p> <p>岩本悦子 2 <math>\begin{pmatrix} 21-10 \\ 21-6 \end{pmatrix}</math> 0 鈴木美代子 金子千代子 0 嶋田京子</p> <p>岩本秀夫 ( ) 鈴木唯夫 白井正直 ( ) 間宮吉樹</p> <p>大滝清一 2 <math>\begin{pmatrix} 21-14 \\ 21-15 \end{pmatrix}</math> 0 鈴木勝之 宇野早苗 0 小山綾子</p>	<p>静岡 試合番号 XT31-2 神奈川 駿河L&amp;G 2-1 野庭エレガンス</p> <p>河本順子 1 <math>\begin{pmatrix} 20-22 \\ 21-15 \\ 21-23 \end{pmatrix}</math> 2 近藤富美子 酒井ひでこ 2 市村和子</p> <p>栗山桂 2 <math>\begin{pmatrix} 21-11 \\ 18-21 \\ 24-22 \end{pmatrix}</math> 1 榎本一男 二宮節雄 2 吉浦育雄</p> <p>小川重光 2 <math>\begin{pmatrix} 21-13 \\ 21-16 \end{pmatrix}</math> 0 瀬戸孝 長沼美代子 0 花形町子</p>	<p>栃木 試合番号 XT31-決勝 静岡 赤いふうせん 2-1 駿河L&amp;G</p> <p>岩本悦子 2 <math>\begin{pmatrix} 21-14 \\ 21-6 \end{pmatrix}</math> 0 河本順子 宇野早苗 0 酒井ひでこ</p> <p>岩本秀夫 2 <math>\begin{pmatrix} 21-9 \\ 21-11 \end{pmatrix}</math> 0 栗山桂 大滝清一 0 二宮節雄</p> <p>白井正直 1 <math>\begin{pmatrix} 21-18 \\ 16-21 \\ 9-21 \end{pmatrix}</math> 2 小川重光 金子千代子 0 白鳥益子</p>
<p>神奈川 試合番号 XT31-三決 神奈川 しょうなん 2-0 野庭エレガンス</p> <p>鈴木美代子 ( ) 高久晴美 小山綾子 ( ) 花形町子</p> <p>鈴木唯夫 2 <math>\begin{pmatrix} 21-16 \\ 19-21 \\ 21-13 \end{pmatrix}</math> 1 榎本一男 間宮吉樹 2 吉浦育雄</p> <p>鈴木勝之 2 <math>\begin{pmatrix} 21-17 \\ 21-15 \end{pmatrix}</math> 0 佐々木隆義 嶋田京子 0 近藤富美子</p>	<p>群馬 試合番号 XT32-1 東京 ごろぴかり 2-1 ザ・としまちゃんA</p> <p>山尾節子 2 <math>\begin{pmatrix} 24-22 \\ 14-21 \\ 21-14 \end{pmatrix}</math> 1 織田啓子 中郁子 2 大網妙子</p> <p>大河原淳一 2 <math>\begin{pmatrix} 23-21 \\ 21-16 \end{pmatrix}</math> 0 大塚義晴 金井功 2 有川一郎</p> <p>清水暢彦 0 <math>\begin{pmatrix} 10-21 \\ 10-21 \end{pmatrix}</math> 2 千葉建夫 前原和代 0 深田房江</p>	<p>神奈川 試合番号 XT32-2 神奈川 横須賀ストーリー 2-1 西部クラブ</p> <p>高原道子 0 <math>\begin{pmatrix} 7-21 \\ 26-28 \end{pmatrix}</math> 2 岡野百々枝 角田雅子 0 片倉幸子</p> <p>石渡潤 2 <math>\begin{pmatrix} 23-21 \\ 21-16 \end{pmatrix}</math> 0 小山晃 森敏雄 2 岡野弘</p> <p>宮崎茂樹 2 <math>\begin{pmatrix} 21-12 \\ 24-22 \end{pmatrix}</math> 0 穂本芳男 高野悦子 0 山本広子</p>
<p>神奈川 試合番号 XT32-決勝 群馬 横須賀ストーリー 2-0 ごろぴかり</p> <p>高原道子 ( ) 中郁子 角田雅子 ( ) 前原和代</p> <p>石渡潤 2 <math>\begin{pmatrix} 21-11 \\ 21-14 \end{pmatrix}</math> 0 大河原淳一 森敏雄 2 金井功</p> <p>宮崎茂樹 2 <math>\begin{pmatrix} 17-21 \\ 21-11 \\ 21-16 \end{pmatrix}</math> 1 清水暢彦 高野悦子 2 山尾節子</p>	<p>神奈川 試合番号 XT32-三決 東京 西部クラブ 2-1 ザ・としまちゃんA</p> <p>岡野百々枝 2 <math>\begin{pmatrix} 21-15 \\ 17-21 \\ 21-18 \end{pmatrix}</math> 1 織田啓子 片倉幸子 2 大網妙子</p> <p>小山晃 2 <math>\begin{pmatrix} 21-19 \\ 21-11 \end{pmatrix}</math> 0 大塚義晴 岡野弘 2 有川一郎</p> <p>穂本芳男 0 <math>\begin{pmatrix} 12-21 \\ 13-21 \end{pmatrix}</math> 2 千葉建夫 山本広子 0 深田房江</p>	<p>埼玉 試合番号 XT33-1 東京 シャトルリバー 2-0 ザ・としまちゃんB</p> <p>隈倉礼子 2 <math>\begin{pmatrix} 21-13 \\ 21-12 \end{pmatrix}</math> 0 矢野かよ 有本美佐子 0 平林ひとみ</p> <p>有本法夫 ( ) 成田賢志 落合良充 ( ) 加藤旭</p> <p>中村昭正 2 <math>\begin{pmatrix} 21-19 \\ 21-17 \end{pmatrix}</math> 0 長内武道 藤原真知子 0 大塚美里</p>
<p>長野 試合番号 XT33-2 神奈川 アルプスの風 2-1 かもめ</p> <p>小松富士子 2 <math>\begin{pmatrix} 21-12 \\ 21-17 \end{pmatrix}</math> 0 嶋田幸子 松崎正恵 2 岩本初江</p> <p>下島修 2 <math>\begin{pmatrix} 21-8 \\ 16-21 \\ 22-20 \end{pmatrix}</math> 1 江口義宏 高田正 2 岩本敏春</p> <p>小倉幸夫 0 <math>\begin{pmatrix} 12-21 \\ 12-21 \end{pmatrix}</math> 2 渡部栄一 大木島ひろみ 0 赤坂節子</p>	<p>長野 試合番号 XT33-決勝 埼玉 アルプスの風 2-1 シャトルリバー</p> <p>小松富士子 2 <math>\begin{pmatrix} 21-8 \\ 15-21 \\ 22-20 \end{pmatrix}</math> 1 隈倉礼子 松崎正恵 2 有本美佐子</p> <p>下島修 0 <math>\begin{pmatrix} 18-21 \\ 15-21 \end{pmatrix}</math> 2 中村昭正 高田正 0 落合良充</p> <p>小倉幸夫 2 <math>\begin{pmatrix} 21-12 \\ 22-20 \end{pmatrix}</math> 0 有本法夫 大木島ひろみ 0 藤原真知子</p>	<p>神奈川 試合番号 XT33-三決 東京 かもめ 2-1 ザ・としまちゃんB</p> <p>嶋田幸子 2 <math>\begin{pmatrix} 21-8 \\ 21-6 \end{pmatrix}</math> 0 矢野かよ 岩本初江 2 平林ひとみ</p> <p>江口義宏 2 <math>\begin{pmatrix} 21-14 \\ 21-13 \end{pmatrix}</math> 0 成田賢志 岩本敏春 2 長内武道</p> <p>窪田弘 0 <math>\begin{pmatrix} 19-21 \\ 6-21 \end{pmatrix}</math> 2 加藤旭 赤坂節子 0 大塚美里</p>