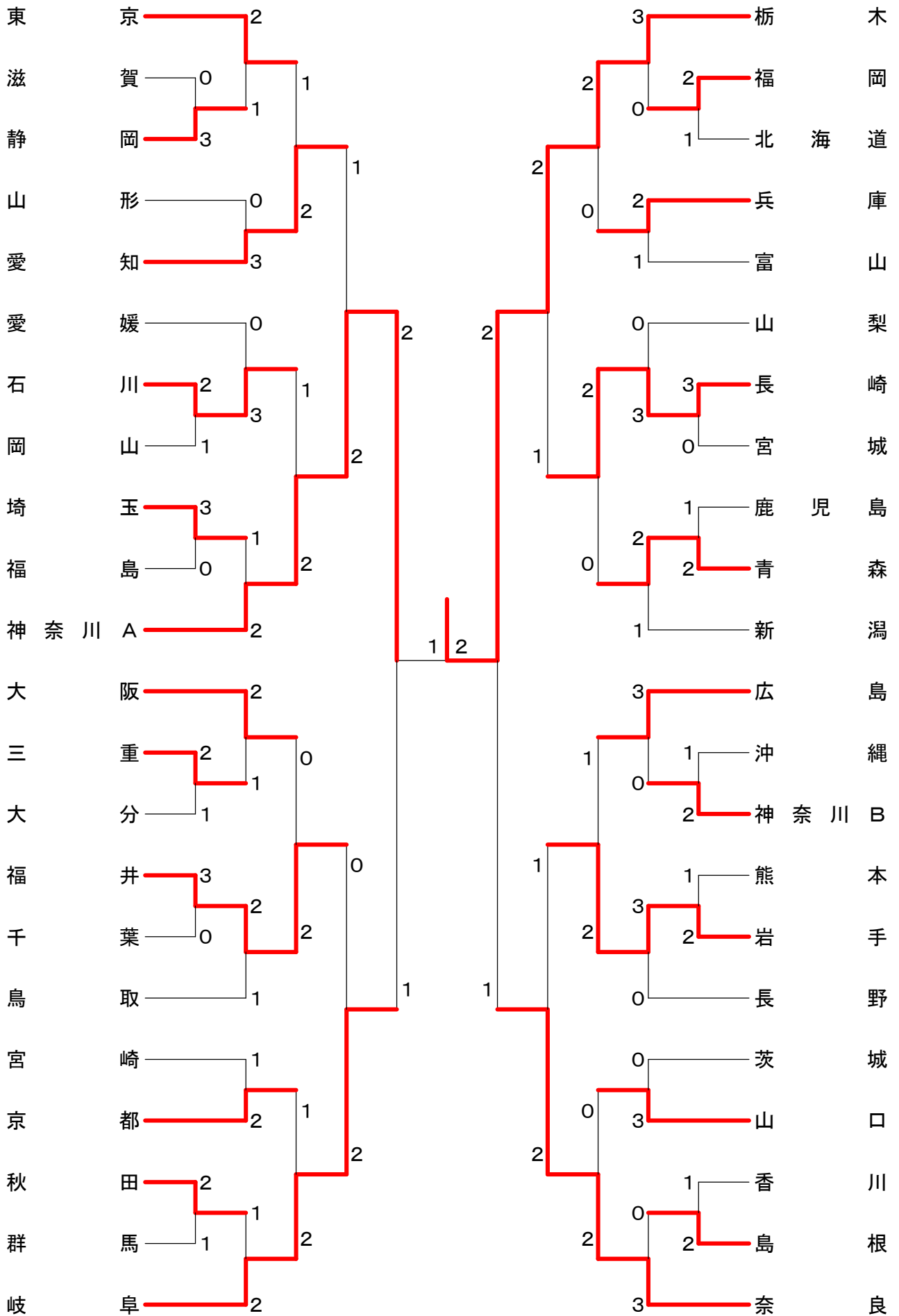




# 第14回全国高等学校定時制通信制大会

平成24年8月16日-18日 小田原アリーナ

## 女子団体



<p>試合番号 MT-1</p> <p>大分 2-1 福井</p> <p>安部 和也 2 <math>\begin{pmatrix} 21-6 \\ 21-18 \end{pmatrix}</math> 0 木下 雅和 田中 純也 0 中川 司</p> <p>佐藤 尚平 0 <math>\begin{pmatrix} 19-21 \\ 22-24 \end{pmatrix}</math> 2 矢戸 典輝</p> <p>佐藤 直輝 2 <math>\begin{pmatrix} 21-8 \\ 21-10 \end{pmatrix}</math> 0 加藤 流石</p>	<p>試合番号 MT-2</p> <p>岡山 2-1 山形</p> <p>倉増 優希 0 <math>\begin{pmatrix} 17-21 \\ 22-24 \end{pmatrix}</math> 2 青柳 樹 中谷 侑司 0 佐藤 勇真</p> <p>吉本 大希 2 <math>\begin{pmatrix} 21-16 \\ 21-17 \end{pmatrix}</math> 0 鈴木 尚徹</p> <p>大畑 有生 2 <math>\begin{pmatrix} 21-9 \\ 21-15 \end{pmatrix}</math> 0 高嶋 雄大</p>	<p>試合番号 MT-3</p> <p>滋賀 2-1 島根</p> <p>足立 豪 2 <math>\begin{pmatrix} 21-19 \\ 21-12 \end{pmatrix}</math> 0 米原 一斗 金澤 佑哉 0 村尾 巨人</p> <p>山本 就一 0 <math>\begin{pmatrix} 8-21 \\ 6-21 \end{pmatrix}</math> 2 錦織 光希</p> <p>水口 龍之介 2 <math>\begin{pmatrix} 21-12 \\ 21-11 \end{pmatrix}</math> 0 加藤 杏輝</p>
<p>試合番号 MT-4</p> <p>長崎 3-0 鳥取</p> <p>上妻 悠哉 2 <math>\begin{pmatrix} 17-21 \\ 21-19 \\ 22-20 \end{pmatrix}</math> 1 増田 拓也 平石 悠 0 本田 勇貴</p> <p>小川 雄也 2 <math>\begin{pmatrix} 21-15 \\ 12-21 \\ 21-11 \end{pmatrix}</math> 1 水谷 正巳</p> <p>榎元 正幸 2 <math>\begin{pmatrix} 21-13 \\ 21-16 \end{pmatrix}</math> 0 小林 力也</p>	<p>試合番号 MT-5</p> <p>愛媛 3-0 静岡</p> <p>吉村 龍人 2 <math>\begin{pmatrix} 21-18 \\ 21-16 \end{pmatrix}</math> 0 増田 庄汰 森井 一基 0 土屋 忠正</p> <p>松本 魁斗 2 <math>\begin{pmatrix} 21-16 \\ 21-14 \end{pmatrix}</math> 0 出口 和也</p> <p>MC.前田 章吾 2 <math>\begin{pmatrix} 15-21 \\ 21-14 \\ 21-18 \end{pmatrix}</math> 1 小林 且弥</p>	<p>試合番号 MT-6</p> <p>宮崎 2-1 三重</p> <p>川越 拓実 0 <math>\begin{pmatrix} 17-21 \\ 5-21 \end{pmatrix}</math> 2 森 和稔 前畑 慶至 0 小島 和樹</p> <p>後藤 涼馬 2 <math>\begin{pmatrix} 21-11 \\ 21-13 \end{pmatrix}</math> 0 山本 雄斗</p> <p>三輪 拓 2 <math>\begin{pmatrix} 21-18 \\ 21-11 \end{pmatrix}</math> 0 中川 晟</p>
<p>試合番号 MT-7</p> <p>北海道 3-0 和歌山</p> <p>西野 圭介 2 <math>\begin{pmatrix} 21-10 \\ 18-21 \\ 21-6 \end{pmatrix}</math> 1 椎原 義貴 塚田 隼人 0 塩路 龍</p> <p>石川 託麻 2 <math>\begin{pmatrix} 16-21 \\ 21-16 \\ 21-14 \end{pmatrix}</math> 1 本村 峻宏</p> <p>高橋 峻 2 <math>\begin{pmatrix} 21-9 \\ 21-14 \end{pmatrix}</math> 0 山名 真義</p>	<p>試合番号 MT-8</p> <p>新潟 3-0 秋田</p> <p>吉田 康輔 2 <math>\begin{pmatrix} 21-15 \\ 16-21 \\ 21-14 \end{pmatrix}</math> 1 高橋 一貴 降旗 源幸 0 照井 隆文</p> <p>森田 新一郎 2 <math>\begin{pmatrix} 24-22 \\ 21-19 \end{pmatrix}</math> 0 阿部 克謹</p> <p>金澤 亨 2 <math>\begin{pmatrix} 17-21 \\ 21-14 \\ 21-16 \end{pmatrix}</math> 1 鈴木 圭介</p>	<p>試合番号 MT-9</p> <p>高知 3-0 茨城</p> <p>鎌倉 丞吾 2 <math>\begin{pmatrix} 21-13 \\ 21-12 \end{pmatrix}</math> 0 大藤 悠太 谷内 祐斗 0 吉田 琢磨</p> <p>筒井 啓太 2 <math>\begin{pmatrix} 21-15 \\ 21-15 \end{pmatrix}</math> 0 本田 智秀</p> <p>石川 康輝 2 <math>\begin{pmatrix} 16-21 \\ 21-10 \\ 21-16 \end{pmatrix}</math> 1 高田 泰信</p>
<p>試合番号 MT-10</p> <p>栃木 2-1 香川</p> <p>齋藤 魁斗 2 <math>\begin{pmatrix} 21-14 \\ 21-11 \end{pmatrix}</math> 0 清田 貴大 関 優太 0 入江 青空</p> <p>園部 直也 2 <math>\begin{pmatrix} 21-17 \\ 21-15 \end{pmatrix}</math> 0 長尾 修平</p> <p>MC.丸山 尚輝 1 <math>\begin{pmatrix} 21-13 \\ 19-21 \\ 20-22 \end{pmatrix}</math> 2 片桐 哲郎</p>	<p>試合番号 MT-11</p> <p>鹿児島 2-1 山梨</p> <p>福元 彬 0 <math>\begin{pmatrix} 17-21 \\ 13-21 \end{pmatrix}</math> 2 小林 聡太 前田 達也 0 浅川 隼</p> <p>山口 晃平 2 <math>\begin{pmatrix} 21-14 \\ 21-14 \end{pmatrix}</math> 0 五味 知大</p> <p>末吉 秀太 2 <math>\begin{pmatrix} 21-10 \\ 21-12 \end{pmatrix}</math> 0 阿波連 直之</p>	<p>試合番号 MT-12</p> <p>岐阜 2-1 富山</p> <p>川瀬 照太郎 1 <math>\begin{pmatrix} 21-16 \\ 19-21 \\ 18-21 \end{pmatrix}</math> 2 山口 廉堵 川田 純平 0 安達 大治朗</p> <p>藤本 世廉 2 <math>\begin{pmatrix} 21-16 \\ 21-8 \end{pmatrix}</math> 0 高畑 拓実</p> <p>小栗 忠 2 <math>\begin{pmatrix} 21-18 \\ 21-19 \end{pmatrix}</math> 0 高尾 友也</p>
<p>試合番号 MT-13</p> <p>徳島 2-1 埼玉</p> <p>棚上 聖也 2 <math>\begin{pmatrix} 18-21 \\ 21-11 \\ 21-12 \end{pmatrix}</math> 1 石井 裕紀 宮本 拓真 0 田口 翔太</p> <p>森 基勝 0 <math>\begin{pmatrix} 5-21 \\ 5-21 \end{pmatrix}</math> 2 藤丸 侑</p> <p>正木 勇丞 2 <math>\begin{pmatrix} 21-10 \\ 21-13 \end{pmatrix}</math> 0 清水 博昭</p>	<p>試合番号 MT-14</p> <p>京都 3-0 山口</p> <p>友金 新 2 <math>\begin{pmatrix} 21-11 \\ 21-5 \end{pmatrix}</math> 0 佐上 徹哉 柴田 祐雄 0 高橋 将貴</p> <p>河田 友之 2 <math>\begin{pmatrix} 17-21 \\ 21-9 \\ 22-20 \end{pmatrix}</math> 1 村田 弘晃</p> <p>藤田 亮輔 2 <math>\begin{pmatrix} 21-13 \\ 21-11 \end{pmatrix}</math> 0 安藝 義人</p>	<p>試合番号 MT-15</p> <p>愛知 2-1 千葉</p> <p>関口 晟太郎 1 <math>\begin{pmatrix} 21-8 \\ 15-21 \\ 11-8 \end{pmatrix}</math> 1 小林 遼太 横田 航大 0 渡辺 義一</p> <p>安藤 飛影 X <math>\begin{pmatrix} \phantom{21-8} \\ \phantom{15-21} \\ \phantom{11-8} \end{pmatrix}</math> 木本 冬威</p> <p>横井 勘一 2 <math>\begin{pmatrix} 21-12 \\ 21-10 \end{pmatrix}</math> 0 岩渕 直史</p>

<p>試合番号 MT-16</p> <p>神奈川 A 3-0 大分</p> <p>新倉 拓馬 2 <math>\begin{pmatrix} 21-8 \\ 21-10 \end{pmatrix}</math> 0 安部 和也 山根 光太郎 0 田中 純也</p> <p>中根 芳一 2 <math>\begin{pmatrix} 21-6 \\ 21-12 \end{pmatrix}</math> 0 姫野 元希</p> <p>坂本 崇 2 <math>\begin{pmatrix} 21-6 \\ 21-1 \end{pmatrix}</math> 0 MC.黒田 綱太</p>	<p>試合番号 MT-17</p> <p>宮城 2-1 福島</p> <p>佐々木 裕太 2 <math>\begin{pmatrix} 21-14 \\ 21-11 \end{pmatrix}</math> 0 高野 翔太 千田 和真 0 古山 和希</p> <p>奈良坂 光紀 0 <math>\begin{pmatrix} 8-21 \\ 11-21 \end{pmatrix}</math> 2 齋藤 貴博</p> <p>東海林 稜 2 <math>\begin{pmatrix} 21-13 \\ 21-9 \end{pmatrix}</math> 0 三浦 祐貴</p>	<p>試合番号 MT-18</p> <p>岡山 2-1 沖縄</p> <p>大畑 有生 2 <math>\begin{pmatrix} 21-11 \\ 21-19 \end{pmatrix}</math> 0 世名城 盛太 竹本 圭佑 0 仲松 恭洋</p> <p>田淵 裕三 1 <math>\begin{pmatrix} 21-13 \\ 10-21 \\ 12-21 \end{pmatrix}</math> 2 大城 道仁</p> <p>吉本 大希 2 <math>\begin{pmatrix} 21-8 \\ 21-12 \end{pmatrix}</math> 0 小松原 暢夫</p>
<p>試合番号 MT-19</p> <p>福岡 2-1 滋賀</p> <p>小松 利也 2 <math>\begin{pmatrix} 21-8 \\ 21-8 \end{pmatrix}</math> 0 山本 就一 中山 昂大 0 金澤 佑哉</p> <p>上田 遼 2 <math>\begin{pmatrix} 21-14 \\ 21-17 \end{pmatrix}</math> 0 溝上 広明</p> <p>MC.森山 直也 0 <math>\begin{pmatrix} 12-21 \\ 19-21 \end{pmatrix}</math> 2 水口 龍之介</p>	<p>試合番号 MT-20</p> <p>長崎 2-1 大阪</p> <p>上妻 悠哉 0 <math>\begin{pmatrix} 14-21 \\ 15-21 \end{pmatrix}</math> 2 中西 克真 平石 悠 0 小原 洋祐</p> <p>小川 雄也 2 <math>\begin{pmatrix} 22-20 \\ 21-17 \end{pmatrix}</math> 0 森本 温哉</p> <p>柘元 正幸 2 <math>\begin{pmatrix} 21-16 \\ 15-21 \\ 21-11 \end{pmatrix}</math> 1 日高 伸一郎</p>	<p>試合番号 MT-21</p> <p>愛媛 2-1 石川</p> <p>加藤 隆平 0 <math>\begin{pmatrix} 14-21 \\ 13-21 \end{pmatrix}</math> 2 山森 裕一 後藤 雅人 0 小杉 健太郎</p> <p>吉村 龍人 2 <math>\begin{pmatrix} 21-9 \\ 21-14 \end{pmatrix}</math> 0 若林 達也</p> <p>松本 魁斗 2 <math>\begin{pmatrix} 21-13 \\ 21-12 \end{pmatrix}</math> 0 岩崎 雅也</p>
<p>試合番号 MT-22</p> <p>群馬 2-1 宮崎</p> <p>五十嵐 幸輝 2 <math>\begin{pmatrix} 21-11 \\ 21-16 \end{pmatrix}</math> 0 川越 拓実 小暮 侑輝 0 前畑 慶至</p> <p>本間 史明 0 <math>\begin{pmatrix} 14-21 \\ 17-21 \end{pmatrix}</math> 2 三輪 拓</p> <p>中島 翔矢 2 <math>\begin{pmatrix} 17-21 \\ 22-20 \\ 21-18 \end{pmatrix}</math> 1 後藤 涼馬</p>	<p>試合番号 MT-23</p> <p>北海道 3-0 熊本</p> <p>西野 圭介 2 <math>\begin{pmatrix} 21-11 \\ 21-14 \end{pmatrix}</math> 0 杉本 亮太 塚田 隼人 0 丸山 健太</p> <p>宮下 公太 2 <math>\begin{pmatrix} 21-14 \\ 23-21 \end{pmatrix}</math> 0 本田 武則</p> <p>高橋 峻 2 <math>\begin{pmatrix} 21-8 \\ 21-5 \end{pmatrix}</math> 0 清田 龍次</p>	<p>試合番号 MT-24</p> <p>東京 3-0 新潟</p> <p>宮崎 久嗣 2 <math>\begin{pmatrix} 12-21 \\ 21-12 \\ 21-13 \end{pmatrix}</math> 1 吉田 康輔 山口 悟史 0 降旗 源幸</p> <p>高松 貴一 2 <math>\begin{pmatrix} 21-15 \\ 21-18 \end{pmatrix}</math> 0 金澤 亨</p> <p>松本 光汰朗 2 <math>\begin{pmatrix} 21-23 \\ 21-13 \\ 21-7 \end{pmatrix}</math> 1 森田 新一郎</p>
<p>試合番号 MT-25</p> <p>高知 3-0 広島</p> <p>鎌倉 丞吾 2 <math>\begin{pmatrix} 21-11 \\ 21-15 \end{pmatrix}</math> 0 久保 翔平 谷内 祐斗 0 中條 仁樹</p> <p>筒井 啓太 2 <math>\begin{pmatrix} 21-13 \\ 21-18 \end{pmatrix}</math> 0 ビトル 藤川</p> <p>石川 康輝 2 <math>\begin{pmatrix} 21-12 \\ 21-8 \end{pmatrix}</math> 0 兼田 慎</p>	<p>試合番号 MT-26</p> <p>青森 2-1 栃木</p> <p>阿保 丈裕 2 <math>\begin{pmatrix} 14-21 \\ 21-11 \\ 21-18 \end{pmatrix}</math> 1 佐々木 大地 工藤 貴希 0 関 優太</p> <p>三浦 真晃 0 <math>\begin{pmatrix} 7-21 \\ 13-21 \end{pmatrix}</math> 2 園部 直也</p> <p>宇野 友哉 2 <math>\begin{pmatrix} 19-21 \\ 21-12 \\ 21-12 \end{pmatrix}</math> 1 ナーク・ジェーン</p>	<p>試合番号 MT-27</p> <p>奈良 2-1 鹿児島</p> <p>山路 慎也 2 <math>\begin{pmatrix} 21-10 \\ 21-13 \end{pmatrix}</math> 0 福元 彬 秋武 祐希 0 前田 達也</p> <p>渥美 智 1 <math>\begin{pmatrix} 16-21 \\ 21-18 \\ 16-21 \end{pmatrix}</math> 2 山口 晃平</p> <p>川俣 道教 2 <math>\begin{pmatrix} 21-9 \\ 11-21 \\ 21-11 \end{pmatrix}</math> 1 末吉 秀太</p>
<p>試合番号 MT-28</p> <p>岐阜 2-1 兵庫</p> <p>川瀬 照太郎 2 <math>\begin{pmatrix} 21-19 \\ 21-15 \end{pmatrix}</math> 0 水野 玲 川田 純平 0 伊藤 雅章</p> <p>藤本 世廉 2 <math>\begin{pmatrix} 21-5 \\ 21-9 \end{pmatrix}</math> 0 堀口 勇希</p> <p>MC.三島 雄右 1 <math>\begin{pmatrix} 20-22 \\ 21-13 \\ 14-21 \end{pmatrix}</math> 2 MC.本田 翔斗</p>	<p>試合番号 MT-29</p> <p>神奈川 B 3-0 徳島</p> <p>佐々木 達世 2 <math>\begin{pmatrix} 21-10 \\ 21-9 \end{pmatrix}</math> 0 棚上 聖也 小林 大輔 0 宮本 拓真</p> <p>前伊 一毅 2 <math>\begin{pmatrix} 21-15 \\ 21-6 \end{pmatrix}</math> 0 森 基勝</p> <p>MC.新川 杏平 2 <math>\begin{pmatrix} 22-20 \\ 15-21 \\ 21-19 \end{pmatrix}</math> 1 正木 勇丞</p>	<p>試合番号 MT-30</p> <p>京都 3-0 岩手</p> <p>友金 新 2 <math>\begin{pmatrix} 21-3 \\ 21-10 \end{pmatrix}</math> 0 佐藤 一真 柴田 祐雄 0 菅原 優樹</p> <p>河田 友之 2 <math>\begin{pmatrix} 21-12 \\ 19-21 \\ 21-12 \end{pmatrix}</math> 1 里見 卓也</p> <p>藤田 亮輔 2 <math>\begin{pmatrix} 11-21 \\ 21-19 \\ 21-18 \end{pmatrix}</math> 1 小畑 聖矢</p>

<p>試合番号 MT-31</p> <p>愛知 2-1 長野</p> <p>関口 晟太郎 <math>0 \begin{pmatrix} 11-21 \\ 14-21 \end{pmatrix} 2</math> 有馬 風樹 横田 航大 <math>0 \begin{pmatrix} 11-21 \\ 14-21 \end{pmatrix} 2</math> 佐々木 謙治</p> <p>安藤 飛影 <math>2 \begin{pmatrix} 21-17 \\ 19-21 \\ 21-18 \end{pmatrix} 1</math> 赤津 力也</p> <p>横井 勘一 <math>2 \begin{pmatrix} 18-21 \\ 21-18 \\ 21-19 \end{pmatrix} 1</math> 伊藤 智紀</p>	<p>試合番号 MT-32</p> <p>神奈川A 2-0 宮城</p> <p>新倉 拓馬 <math>2 \begin{pmatrix} 21-3 \\ 21-3 \end{pmatrix} 0</math> 岩 舘 栄 山根 光太郎 <math>2 \begin{pmatrix} 21-3 \\ 21-3 \end{pmatrix} 0</math> 菊地 貴彦</p> <p>阿部 翔 <math>2 \begin{pmatrix} 21-11 \\ 21-11 \end{pmatrix} 0</math> 千田 和真</p> <p>坂本 崇 <math>\left( \right)</math> 東海林 稜</p>	<p>試合番号 MT-33</p> <p>福岡 2-0 岡山</p> <p>小松 利也 <math>2 \begin{pmatrix} 21-16 \\ 21-13 \end{pmatrix} 0</math> 吉本 大希 中山 昂大 <math>2 \begin{pmatrix} 21-16 \\ 21-13 \end{pmatrix} 0</math> 倉増 優希</p> <p>上田 遼 <math>2 \begin{pmatrix} 21-12 \\ 21-15 \end{pmatrix} 0</math> 田淵 裕三</p> <p>谷崎 真一 <math>\left( \right)</math> 大畑 有生</p>
<p>試合番号 MT-34</p> <p>長崎 2-0 愛媛</p> <p>上妻 悠哉 <math>2 \begin{pmatrix} 10-21 \\ 21-16 \\ 21-19 \end{pmatrix} 1</math> 加藤 隆平 柘元 正幸 <math>2 \begin{pmatrix} 10-21 \\ 21-16 \\ 21-19 \end{pmatrix} 1</math> 後藤 雅人</p> <p>小川 雄也 <math>2 \begin{pmatrix} 20-22 \\ 21-12 \\ 21-19 \end{pmatrix} 1</math> 松本 魁斗</p> <p>平石 悠 <math>\left( \right)</math> 吉村 龍人</p>	<p>試合番号 MT-35</p> <p>北海道 2-1 群馬</p> <p>西野 圭介 <math>2 \begin{pmatrix} 21-10 \\ 21-9 \end{pmatrix} 0</math> 五十嵐 幸輝 塚田 隼人 <math>2 \begin{pmatrix} 21-10 \\ 21-9 \end{pmatrix} 0</math> 小暮 侑輝</p> <p>石川 託麻 <math>0 \begin{pmatrix} 10-21 \\ 12-21 \end{pmatrix} 2</math> 中島 翔矢</p> <p>高橋 峻 <math>2 \begin{pmatrix} 21-12 \\ 24-22 \end{pmatrix} 0</math> 金古 ベニト</p>	<p>試合番号 MT-36</p> <p>東京 2-0 高知</p> <p>内藤 勇之助 <math>2 \begin{pmatrix} 21-11 \\ 21-12 \end{pmatrix} 0</math> 鎌倉 丞吾 山崎 彰典 <math>2 \begin{pmatrix} 21-11 \\ 21-12 \end{pmatrix} 0</math> 谷内 祐斗</p> <p>高松 貴一 <math>2 \begin{pmatrix} 21-12 \\ 21-8 \end{pmatrix} 0</math> 筒井 啓太</p> <p>松本 光汰朗 <math>\left( \right)</math> 石川 康輝</p>
<p>試合番号 MT-37</p> <p>奈良 2-0 青森</p> <p>坂元 修太 <math>2 \begin{pmatrix} 21-11 \\ 21-14 \end{pmatrix} 0</math> 阿保 文裕 秋武 祐希 <math>2 \begin{pmatrix} 21-11 \\ 21-14 \end{pmatrix} 0</math> 工藤 貴希</p> <p>山路 慎也 <math>2 \begin{pmatrix} 15-21 \\ 21-13 \\ 21-10 \end{pmatrix} 1</math> 三浦 真晃</p> <p>川俣 道教 <math>\left( \right)</math> 宇野 友哉</p>	<p>試合番号 MT-38</p> <p>岐阜 2-0 神奈川B</p> <p>川瀬 照太郎 <math>2 \begin{pmatrix} 21-17 \\ 21-17 \end{pmatrix} 0</math> 佐々木 達世 川田 純平 <math>2 \begin{pmatrix} 21-17 \\ 21-17 \end{pmatrix} 0</math> 小林 大輔</p> <p>藤本 世廉 <math>2 \begin{pmatrix} 21-12 \\ 21-19 \end{pmatrix} 0</math> 斉藤 義樹</p> <p>小栗 忠 <math>\left( \right)</math> 前伊 一毅</p>	<p>試合番号 MT-39</p> <p>京都 2-0 愛知</p> <p>友金 新 <math>2 \begin{pmatrix} 21-12 \\ 21-15 \end{pmatrix} 0</math> 関口 晟太郎 柴田 祐雄 <math>2 \begin{pmatrix} 21-12 \\ 21-15 \end{pmatrix} 0</math> 横田 航大</p> <p>藤田 亮輔 <math>2 \begin{pmatrix} 21-18 \\ 16-21 \\ 21-17 \end{pmatrix} 1</math> 安藤 飛影</p> <p>河田 友之 <math>\left( \right)</math> 横井 勘一</p>
<p>試合番号 MT-40</p> <p>神奈川A 2-1 福岡</p> <p>新倉 拓馬 <math>0 \begin{pmatrix} 19-21 \\ 14-21 \end{pmatrix} 2</math> 小松 利也 山根 光太郎 <math>0 \begin{pmatrix} 19-21 \\ 14-21 \end{pmatrix} 2</math> 中山 昂大</p> <p>坂本 崇 <math>2 \begin{pmatrix} 21-11 \\ 21-14 \end{pmatrix} 0</math> 上田 遼</p> <p>阿部 翔 <math>2 \begin{pmatrix} 23-21 \\ 21-19 \end{pmatrix} 0</math> 谷崎 真一</p>	<p>試合番号 MT-41</p> <p>北海道 2-1 長崎</p> <p>西野 圭介 <math>2 \begin{pmatrix} 22-20 \\ 27-29 \\ 21-13 \end{pmatrix} 1</math> 上妻 悠哉 石川 託麻 <math>2 \begin{pmatrix} 22-20 \\ 27-29 \\ 21-13 \end{pmatrix} 1</math> 柘元 正幸</p> <p>宮下 公太 <math>0 \begin{pmatrix} 17-21 \\ 15-21 \end{pmatrix} 2</math> 小川 雄也</p> <p>塚田 隼人 <math>2 \begin{pmatrix} 21-11 \\ 21-12 \end{pmatrix} 0</math> 平石 悠</p>	<p>試合番号 MT-42</p> <p>東京 2-0 奈良</p> <p>宮崎 久嗣 <math>2 \begin{pmatrix} 21-15 \\ 21-17 \end{pmatrix} 0</math> 坂元 修太 山口 悟史 <math>2 \begin{pmatrix} 21-15 \\ 21-17 \end{pmatrix} 0</math> 秋武 祐希</p> <p>高松 貴一 <math>2 \begin{pmatrix} 15-21 \\ 21-9 \\ 21-11 \end{pmatrix} 1</math> 山路 慎也</p> <p>松本 光汰朗 <math>\left( \right)</math> 川俣 道教</p>
<p>試合番号 MT-43</p> <p>岐阜 2-1 京都</p> <p>川瀬 照太郎 <math>0 \begin{pmatrix} 22-24 \\ 13-21 \end{pmatrix} 2</math> 友金 新 川田 純平 <math>0 \begin{pmatrix} 22-24 \\ 13-21 \end{pmatrix} 2</math> 柴田 祐雄</p> <p>小栗 忠 <math>2 \begin{pmatrix} 17-21 \\ 21-16 \\ 21-14 \end{pmatrix} 1</math> 河田 友之</p> <p>藤本 世廉 <math>2 \begin{pmatrix} 17-21 \\ 21-17 \\ 21-10 \end{pmatrix} 1</math> 藤田 亮輔</p>	<p>試合番号 MT-44</p> <p>神奈川A 2-1 北海道</p> <p>新倉 拓馬 <math>0 \begin{pmatrix} 11-21 \\ 15-21 \end{pmatrix} 2</math> 西野 圭介 山根 光太郎 <math>0 \begin{pmatrix} 11-21 \\ 15-21 \end{pmatrix} 2</math> 塚田 隼人</p> <p>坂本 崇 <math>2 \begin{pmatrix} 21-18 \\ 21-12 \end{pmatrix} 0</math> 高橋 峻</p> <p>阿部 翔 <math>2 \begin{pmatrix} 21-15 \\ 21-12 \end{pmatrix} 0</math> 宮下 公太</p>	<p>試合番号 MT-45</p> <p>東京 2-1 岐阜</p> <p>内藤 勇之助 <math>2 \begin{pmatrix} 22-20 \\ 21-13 \end{pmatrix} 0</math> 川瀬 照太郎 山崎 彰典 <math>2 \begin{pmatrix} 22-20 \\ 21-13 \end{pmatrix} 0</math> 川田 純平</p> <p>高松 貴一 <math>1 \begin{pmatrix} 16-21 \\ 21-16 \\ 13-21 \end{pmatrix} 2</math> 藤本 世廉</p> <p>松本 光汰朗 <math>2 \begin{pmatrix} 21-17 \\ 21-19 \end{pmatrix} 0</math> 小栗 忠</p>

試合番号 MT-46

神奈川 A 2 - 1 東 京

新倉 拓馬	2	$\left( \begin{array}{c} 20-22 \\ 21-19 \\ 23-21 \end{array} \right)$	1	宮崎 久嗣
山根 光太郎				山口 悟史

坂本 崇	0	$\left( \begin{array}{c} 19-21 \\ 20-22 \end{array} \right)$	2	高松 貴一
------	---	--	---	-------

阿部 翔	2	$\left( \begin{array}{c} 21-18 \\ 22-20 \end{array} \right)$	0	松本 光汰朗
------	---	--	---	--------

<p>試合番号 WT-1</p> <p>静岡 3-0 滋賀</p> <p>越富 和美 2 <math>\begin{pmatrix} 21-18 \\ 21-14 \end{pmatrix}</math> 0 寺田 楓 永田 みづき 0 奥村 有紀</p> <p>井口 貴恵 2 <math>\begin{pmatrix} 21-7 \\ 21-14 \end{pmatrix}</math> 0 中林 美乃梨</p> <p>佐藤 真奈美 2 <math>\begin{pmatrix} 21-8 \\ 21-17 \end{pmatrix}</math> 0 岡田 真祐</p>	<p>試合番号 WT-2</p> <p>石川 2-1 岡山</p> <p>向 碧 稀 2 <math>\begin{pmatrix} 21-9 \\ 21-16 \end{pmatrix}</math> 0 石原 優郁 敦賀 貴子 0 大西 美里</p> <p>寺岸 友美 0 <math>\begin{pmatrix} 11-21 \\ 17-21 \end{pmatrix}</math> 2 杉本 明日香</p> <p>石田 捺巳 2 <math>\begin{pmatrix} 21-12 \\ 21-8 \end{pmatrix}</math> 0 滝澤 杏樹</p>	<p>試合番号 WT-3</p> <p>埼玉 3-0 福島</p> <p>池岡 かえで 2 <math>\begin{pmatrix} 21-13 \\ 21-16 \end{pmatrix}</math> 0 田中 那実 中村 仁美 0 濱尾 楓</p> <p>野地 くるみ 2 <math>\begin{pmatrix} 21-6 \\ 21-12 \end{pmatrix}</math> 0 室井 咲希</p> <p>氏家 恵美 2 <math>\begin{pmatrix} 21-16 \\ 21-11 \end{pmatrix}</math> 0 大和田 愛美</p>
<p>試合番号 WT-4</p> <p>三重 2-1 大分</p> <p>大川 真里奈 0 <math>\begin{pmatrix} 18-21 \\ 13-21 \end{pmatrix}</math> 2 日野 都美 岡本 麻里 0 武内 志穂</p> <p>飯田 はるか 2 <math>\begin{pmatrix} 21-8 \\ 21-7 \end{pmatrix}</math> 0 高木 沙菜</p> <p>高橋 光 2 <math>\begin{pmatrix} 21-19 \\ 21-9 \end{pmatrix}</math> 0 角野 智都</p>	<p>試合番号 WT-5</p> <p>福井 3-0 千葉</p> <p>横山 優美 2 <math>\begin{pmatrix} 21-7 \\ 20-22 \\ 21-9 \end{pmatrix}</math> 1 伊藤 美南 岩井 風花 0 鎌田 ジョアン</p> <p>豊島 由香 2 <math>\begin{pmatrix} 23-21 \\ 21-9 \end{pmatrix}</math> 0 高市 優奈</p> <p>辰宮 理紗子 2 <math>\begin{pmatrix} 21-6 \\ 21-7 \end{pmatrix}</math> 0 坂本 千空</p>	<p>試合番号 WT-6</p> <p>秋田 2-1 群馬</p> <p>渡辺 美里 1 <math>\begin{pmatrix} 19-21 \\ 21-17 \\ 18-21 \end{pmatrix}</math> 2 ビューン 莉 阿部 優佳子 0 井田 愛己</p> <p>鈴木 詩織 2 <math>\begin{pmatrix} 21-12 \\ 21-19 \end{pmatrix}</math> 0 東出 みゆき</p> <p>齊藤 美香 2 <math>\begin{pmatrix} 19-21 \\ 21-18 \\ 21-16 \end{pmatrix}</math> 1 前原 萌</p>
<p>試合番号 WT-7</p> <p>福岡 2-1 北海道</p> <p>原 志 帆 2 <math>\begin{pmatrix} 21-10 \\ 21-17 \end{pmatrix}</math> 0 工藤 香菜 後藤 茜 0 森口 愛理</p> <p>池田 彩夏 0 <math>\begin{pmatrix} 10-21 \\ 7-21 \end{pmatrix}</math> 2 佐藤 友美</p> <p>古川 未来 2 <math>\begin{pmatrix} 21-18 \\ 15-21 \\ 21-17 \end{pmatrix}</math> 1 石橋 瑛美莉</p>	<p>試合番号 WT-8</p> <p>長崎 3-0 宮城</p> <p>岩崎 風花 2 <math>\begin{pmatrix} 21-19 \\ 21-15 \end{pmatrix}</math> 0 澁木 亜耶 山田 由希美 0 早坂 真実</p> <p>原口 早稀 2 <math>\begin{pmatrix} 21-8 \\ 14-21 \\ 21-14 \end{pmatrix}</math> 1 細谷 友香理</p> <p>MC. 鈴木 舞 2 <math>\begin{pmatrix} 21-6 \\ 21-3 \end{pmatrix}</math> 0 伊藤 夏香</p>	<p>試合番号 WT-9</p> <p>青森 2-1 鹿児島</p> <p>久慈 悠加 1 <math>\begin{pmatrix} 22-20 \\ 20-22 \\ 18-21 \end{pmatrix}</math> 2 北園 陽菜子 山田 美紅 0 米盛 美沙子</p> <p>齋藤 綾 2 <math>\begin{pmatrix} 21-19 \\ 21-18 \end{pmatrix}</math> 0 井料 明歩</p> <p>中川 智尋 2 <math>\begin{pmatrix} 21-15 \\ 21-8 \end{pmatrix}</math> 0 吉村 咲耶</p>
<p>試合番号 WT-10</p> <p>神奈川B 2-1 沖縄</p> <p>高野 莉夏 2 <math>\begin{pmatrix} 21-15 \\ 21-15 \end{pmatrix}</math> 0 山城 英子 引地 春香 0 島袋 真紀</p> <p>齋藤 香穂 1 <math>\begin{pmatrix} 15-21 \\ 21-12 \\ 25-27 \end{pmatrix}</math> 2 上原 夏乃</p> <p>山本 愛美 2 <math>\begin{pmatrix} 21-7 \\ 21-3 \end{pmatrix}</math> 0 比嘉 梨可那</p>	<p>試合番号 WT-11</p> <p>岩手 2-1 熊本</p> <p>八重樫 夏美 2 <math>\begin{pmatrix} 21-12 \\ 21-6 \end{pmatrix}</math> 0 田崎 里枝 滝本 佳那 0 西場 友里恵</p> <p>根田 すずか 2 <math>\begin{pmatrix} 21-5 \\ 21-10 \end{pmatrix}</math> 0 山石 遥</p> <p>MC. 柳澤 みな美 0 <math>\begin{pmatrix} 16-21 \\ 12-21 \end{pmatrix}</math> 2 石田 友子</p>	<p>試合番号 WT-12</p> <p>島根 2-1 香川</p> <p>外谷 友美 0 <math>\begin{pmatrix} 16-21 \\ 15-21 \end{pmatrix}</math> 2 池内 藍華 渡辺 未有 0 齋藤 絢</p> <p>高橋 望 2 <math>\begin{pmatrix} 21-16 \\ 21-14 \end{pmatrix}</math> 0 山本 あやめ子</p> <p>前濱 安美 2 <math>\begin{pmatrix} 21-6 \\ 21-13 \end{pmatrix}</math> 0 山地 愛莉彩</p>
<p>試合番号 WT-13</p> <p>東京 2-1 静岡</p> <p>川内 里菜 2 <math>\begin{pmatrix} 21-13 \\ 21-15 \end{pmatrix}</math> 0 越富 和美 遠藤 彩華 0 永田 みづき</p> <p>梅本 加奈 0 <math>\begin{pmatrix} 24-26 \\ 24-26 \end{pmatrix}</math> 2 井口 貴恵</p> <p>福山 優香 2 <math>\begin{pmatrix} 22-20 \\ 18-21 \\ 21-18 \end{pmatrix}</math> 1 佐藤 真奈美</p>	<p>試合番号 WT-14</p> <p>愛知 3-0 山形</p> <p>犬飼 麻子 2 <math>\begin{pmatrix} 21-19 \\ 23-21 \end{pmatrix}</math> 0 橋本 絵利菜 横山 愛美 0 仲鉢 瑞樹</p> <p>岡田 美琴 2 <math>\begin{pmatrix} 21-9 \\ 19-21 \\ 21-8 \end{pmatrix}</math> 1 岸 英里香</p> <p>MC. 三芳 菜 2 <math>\begin{pmatrix} 22-20 \\ 21-16 \end{pmatrix}</math> 0 MC. 常村 侑美</p>	<p>試合番号 WT-15</p> <p>石川 3-0 愛媛</p> <p>向 碧 稀 2 <math>\begin{pmatrix} 21-11 \\ 21-7 \end{pmatrix}</math> 0 長野 綾 敦賀 貴子 0 橋本 こなみ</p> <p>石田 捺巳 2 <math>\begin{pmatrix} 21-15 \\ 21-13 \end{pmatrix}</math> 0 松本 奈美</p> <p>寺岸 友美 2 <math>\begin{pmatrix} 21-4 \\ 21-1 \end{pmatrix}</math> 0 MC. 山岡 那奈海</p>

<p>試合番号 WT-16</p> <p>神奈川A 2-1 埼玉</p> <p>田中 寧々 2 <math>\begin{pmatrix} 21-4 \\ 21-7 \end{pmatrix}</math> 0 池岡 かえで 清水 ひかる 0 中村 仁美</p> <p>小松 千咲 1 <math>\begin{pmatrix} 18-21 \\ 21-12 \\ 14-21 \end{pmatrix}</math> 2 野地 くるみ</p> <p>伊東 芽生 2 <math>\begin{pmatrix} 21-14 \\ 21-17 \end{pmatrix}</math> 0 氏家 恵美</p>	<p>試合番号 WT-17</p> <p>大阪 2-1 三重</p> <p>渡邊 亮子 2 <math>\begin{pmatrix} 21-11 \\ 21-14 \end{pmatrix}</math> 0 大川 真里奈 齊藤 志織 0 岡本 麻里</p> <p>柴崎 加絵 0 <math>\begin{pmatrix} 7-21 \\ 9-21 \end{pmatrix}</math> 2 飯田 はるか</p> <p>松田 麗以 2 <math>\begin{pmatrix} 21-12 \\ 21-12 \end{pmatrix}</math> 0 高橋 光</p>	<p>試合番号 WT-18</p> <p>福井 2-1 鳥取</p> <p>岩井 風花 2 <math>\begin{pmatrix} 21-7 \\ 21-5 \end{pmatrix}</math> 0 高梨 祐命 豊島 由香 0 藤原 未沙</p> <p>西 美鈴 0 <math>\begin{pmatrix} 7-21 \\ 6-21 \end{pmatrix}</math> 2 玉井 真紀</p> <p>辰宮 理紗子 2 <math>\begin{pmatrix} 21-13 \\ 21-4 \end{pmatrix}</math> 0 堀江 葵</p>
<p>試合番号 WT-19</p> <p>京都 2-1 宮崎</p> <p>若藤 しおり 2 <math>\begin{pmatrix} 21-10 \\ 21-8 \end{pmatrix}</math> 0 杉田 奈々美 八木 香緒里 0 土工 紗可</p> <p>西辻 海 0 <math>\begin{pmatrix} 11-21 \\ 9-21 \end{pmatrix}</math> 2 窪田 訪乃</p> <p>森 一葉 2 <math>\begin{pmatrix} 21-17 \\ 21-15 \end{pmatrix}</math> 0 長友 由香里</p>	<p>試合番号 WT-20</p> <p>岐阜 2-1 秋田</p> <p>市原 遥 2 <math>\begin{pmatrix} 18-21 \\ 21-10 \\ 22-20 \end{pmatrix}</math> 1 渡辺 美里 伊藤 美希奈 0 阿部 優佳子</p> <p>花輪 渚 2 <math>\begin{pmatrix} 21-12 \\ 21-16 \end{pmatrix}</math> 0 鈴木 詩織</p> <p>MC.柄木田 麻美 0 <math>\begin{pmatrix} 11-21 \\ 6-21 \end{pmatrix}</math> 2 齊藤 美香</p>	<p>試合番号 WT-21</p> <p>栃木 3-0 福岡</p> <p>山岡 弥佑 2 <math>\begin{pmatrix} 12-21 \\ 21-15 \\ 21-12 \end{pmatrix}</math> 1 原 志帆 澤村 莉奈 0 後藤 茜</p> <p>沼尾 咲里 2 <math>\begin{pmatrix} 21-13 \\ 21-14 \end{pmatrix}</math> 0 池田 彩夏</p> <p>金子 智美 2 <math>\begin{pmatrix} 21-6 \\ 21-5 \end{pmatrix}</math> 0 MC.岡本 文香</p>
<p>試合番号 WT-22</p> <p>兵庫 2-1 富山</p> <p>前田 祐希 2 <math>\begin{pmatrix} 22-20 \\ 23-21 \end{pmatrix}</math> 0 三田 玲奈 中井 菜摘 0 森 彩乃</p> <p>藤野 由夏 0 <math>\begin{pmatrix} 7-21 \\ 7-21 \end{pmatrix}</math> 2 大浦 真実</p> <p>井上 明日香 2 <math>\begin{pmatrix} 21-19 \\ 21-18 \end{pmatrix}</math> 0 森 めぐみ</p>	<p>試合番号 WT-23</p> <p>長崎 3-0 山梨</p> <p>原口 早稀 2 <math>\begin{pmatrix} 21-10 \\ 21-9 \end{pmatrix}</math> 0 島田 紗季 永谷 瑠菜 0 長澤 瑞生</p> <p>山田 由希美 2 <math>\begin{pmatrix} 21-11 \\ 21-3 \end{pmatrix}</math> 0 山本 舞</p> <p>古庄 遥 2 <math>\begin{pmatrix} 21-15 \\ 21-9 \end{pmatrix}</math> 0 小池 佳緒里</p>	<p>試合番号 WT-24</p> <p>青森 2-1 新潟</p> <p>秋元 優花 2 <math>\begin{pmatrix} 21-18 \\ 20-22 \\ 21-15 \end{pmatrix}</math> 1 渡部 美津紀 山田 美紅 0 野崎 有希</p> <p>中川 智尋 0 <math>\begin{pmatrix} 2-21 \\ 3-21 \end{pmatrix}</math> 2 池嶋 花織</p> <p>齋藤 綾 2 <math>\begin{pmatrix} 21-10 \\ 21-9 \end{pmatrix}</math> 0 小田 愛</p>
<p>試合番号 WT-25</p> <p>広島 3-0 神奈川B</p> <p>臼井 優美 2 <math>\begin{pmatrix} 14-21 \\ 21-12 \\ 22-20 \end{pmatrix}</math> 1 高野 莉夏 下宮 ももか 0 引地 春香</p> <p>臼井 晴香 2 <math>\begin{pmatrix} 21-18 \\ 21-13 \end{pmatrix}</math> 0 齋藤 香穂</p> <p>久城 美晴 2 <math>\begin{pmatrix} 21-17 \\ 21-17 \end{pmatrix}</math> 0 山本 愛美</p>	<p>試合番号 WT-26</p> <p>岩手 3-0 長野</p> <p>八重樫 夏美 2 <math>\begin{pmatrix} 21-3 \\ 21-9 \end{pmatrix}</math> 0 マリア/カリシャメイ 滝本 佳那 0 大塚 光子</p> <p>根田 すずか 2 <math>\begin{pmatrix} 21-8 \\ 21-15 \end{pmatrix}</math> 0 山崎 幸</p> <p>MC.三浦 麗華 2 <math>\begin{pmatrix} 21-18 \\ 21-11 \end{pmatrix}</math> 0 MC.オクヤマ ナオミ</p>	<p>試合番号 WT-27</p> <p>山口 3-0 茨城</p> <p>十川 春香 2 <math>\begin{pmatrix} 19-21 \\ 22-20 \\ 25-23 \end{pmatrix}</math> 1 柳沢 紬 織田 今日子 0 立花 暁音</p> <p>竹重 陽子 2 <math>\begin{pmatrix} 21-19 \\ 21-13 \end{pmatrix}</math> 0 内田 有香</p> <p>高橋 舞 2 <math>\begin{pmatrix} 21-10 \\ 21-15 \end{pmatrix}</math> 0 MC.本多 梨紗</p>
<p>試合番号 WT-28</p> <p>奈良 3-0 島根</p> <p>福田 春香 2 <math>\begin{pmatrix} 21-7 \\ 21-13 \end{pmatrix}</math> 0 外谷 友美 太田 京 0 渡辺 未有</p> <p>山路 志穂 2 <math>\begin{pmatrix} 21-5 \\ 21-2 \end{pmatrix}</math> 0 高橋 望</p> <p>村田 彩香 2 <math>\begin{pmatrix} 21-11 \\ 21-10 \end{pmatrix}</math> 0 前濱 安美</p>	<p>試合番号 WT-29</p> <p>愛知 2-1 東京</p> <p>犬飼 麻子 0 <math>\begin{pmatrix} 14-21 \\ 12-21 \end{pmatrix}</math> 2 川内 里菜 横山 愛美 0 遠藤 彩華</p> <p>岡田 美琴 2 <math>\begin{pmatrix} 18-21 \\ 21-7 \\ 21-8 \end{pmatrix}</math> 1 梅本 加奈</p> <p>神取 芹奈 2 <math>\begin{pmatrix} 21-8 \\ 21-4 \end{pmatrix}</math> 0 福山 優香</p>	<p>試合番号 WT-30</p> <p>神奈川A 2-1 石川</p> <p>田中 寧々 2 <math>\begin{pmatrix} 21-11 \\ 21-19 \end{pmatrix}</math> 0 向 碧稀 清水 ひかる 0 敦賀 貴子</p> <p>伊東 芽生 0 <math>\begin{pmatrix} 10-21 \\ 17-21 \end{pmatrix}</math> 2 石田 捺巳</p> <p>赤谷 朋 2 <math>\begin{pmatrix} 21-10 \\ 21-14 \end{pmatrix}</math> 0 寺岸 友美</p>



<p>試合番号 WT-31</p> <p>福井 2-0 大阪</p> <p>岩井 風花 2 <math>\begin{pmatrix} 17-21 \\ 21-13 \\ 21-19 \end{pmatrix}</math> 1 渡邊 亮子                  豊島 由香 21-19 齊藤 志織</p> <p>辰宮 理紗子 2 <math>\begin{pmatrix} 21-6 \\ 21-2 \end{pmatrix}</math> 0 黒島 咲輝</p> <p>横山 優美 ( ) 松田 麗以</p>	<p>試合番号 WT-32</p> <p>岐阜 2-1 京都</p> <p>佐々木 雪乃 0 <math>\begin{pmatrix} 18-21 \\ 6-21 \end{pmatrix}</math> 2 若藤 しおり                  柄木田 麻美 八木 香緒里</p> <p>花輪 渚 2 <math>\begin{pmatrix} 21-16 \\ 21-12 \end{pmatrix}</math> 0 森 一葉</p> <p>伊藤 美希奈 2 <math>\begin{pmatrix} 21-13 \\ 21-14 \end{pmatrix}</math> 0 西辻 海</p>	<p>試合番号 WT-33</p> <p>栃木 2-0 兵庫</p> <p>澤村 莉奈 2 <math>\begin{pmatrix} 21-17 \\ 21-14 \end{pmatrix}</math> 0 中井 菜摘                  渡辺 絵理香 朝見 愛</p> <p>沼尾 咲里 2 <math>\begin{pmatrix} 21-10 \\ 21-8 \end{pmatrix}</math> 0 前田 祐希</p> <p>金子 智美 ( ) 井上 明日香</p>
<p>試合番号 WT-34</p> <p>長崎 2-0 青森</p> <p>原口 早稀 2 <math>\begin{pmatrix} 21-12 \\ 21-8 \end{pmatrix}</math> 0 秋元 優花                  山田 由希美 山田 美紅</p> <p>古庄 遥 2 <math>\begin{pmatrix} 21-16 \\ 21-19 \end{pmatrix}</math> 0 齋藤 綾</p> <p>岩崎 風花 ( ) 中川 智尋</p>	<p>試合番号 WT-35</p> <p>岩手 2-1 広島</p> <p>八重樫 夏美 2 <math>\begin{pmatrix} 21-11 \\ 21-6 \end{pmatrix}</math> 0 臼井 優美                  滝本 佳那 下宮 ももか</p> <p>渡辺 玲奈 0 <math>\begin{pmatrix} 18-21 \\ 10-21 \end{pmatrix}</math> 2 臼井 晴香</p> <p>根田 すずか 2 <math>\begin{pmatrix} 21-15 \\ 21-10 \end{pmatrix}</math> 0 久城 美晴</p>	<p>試合番号 WT-36</p> <p>奈良 2-0 山口</p> <p>福田 春香 2 <math>\begin{pmatrix} 21-11 \\ 21-9 \end{pmatrix}</math> 0 十川 春香                  太田 京 織田 今日子</p> <p>山路 志穂 2 <math>\begin{pmatrix} 21-6 \\ 21-6 \end{pmatrix}</math> 0 竹重 陽子</p> <p>村田 彩香 ( ) 高橋 舞</p>
<p>試合番号 WT-37</p> <p>神奈川A 2-1 愛知</p> <p>田中 寧々 2 <math>\begin{pmatrix} 21-15 \\ 21-10 \end{pmatrix}</math> 0 犬飼 麻子                  清水 ひかる 横山 愛美</p> <p>伊東 芽生 0 <math>\begin{pmatrix} 15-21 \\ 10-21 \end{pmatrix}</math> 2 岡田 美琴</p> <p>赤谷 朋 2 <math>\begin{pmatrix} 21-15 \\ 21-14 \end{pmatrix}</math> 0 神取 芹奈</p>	<p>試合番号 WT-38</p> <p>岐阜 2-0 福井</p> <p>佐々木 雪乃 2 <math>\begin{pmatrix} 21-18 \\ 21-19 \end{pmatrix}</math> 0 岩井 風花                  伊藤 美希奈 豊島 由香</p> <p>花輪 渚 2 <math>\begin{pmatrix} 21-15 \\ 21-6 \end{pmatrix}</math> 0 辰宮 理紗子</p> <p>池岡 由香 ( ) 横山 優美</p>	<p>試合番号 WT-39</p> <p>栃木 2-1 長崎</p> <p>澤村 莉奈 0 <math>\begin{pmatrix} 11-21 \\ 15-21 \end{pmatrix}</math> 2 原口 早稀                  渡辺 絵理香 山田 由希美</p> <p>沼尾 咲里 2 <math>\begin{pmatrix} 21-17 \\ 21-9 \end{pmatrix}</math> 0 古庄 遥</p> <p>金子 智美 2 <math>\begin{pmatrix} 21-10 \\ 21-3 \end{pmatrix}</math> 0 岩崎 風花</p>
<p>試合番号 WT-40</p> <p>奈良 2-1 岩手</p> <p>山路 志穂 0 <math>\begin{pmatrix} 16-21 \\ 11-21 \end{pmatrix}</math> 2 八重樫 夏美                  村田 彩香 滝本 佳那</p> <p>二宮 ときの 2 <math>\begin{pmatrix} 21-18 \\ 21-18 \end{pmatrix}</math> 0 根田 すずか</p> <p>孫入 成実 2 <math>\begin{pmatrix} 21-11 \\ 21-9 \end{pmatrix}</math> 0 渡辺 玲奈</p>	<p>試合番号 WT-41</p> <p>神奈川A 2-1 岐阜</p> <p>田中 寧々 2 <math>\begin{pmatrix} 21-6 \\ 21-6 \end{pmatrix}</math> 0 佐々木 雪乃                  清水 ひかる 伊藤 美希奈</p> <p>吉田 望未 0 <math>\begin{pmatrix} 14-21 \\ 13-21 \end{pmatrix}</math> 2 花輪 渚</p> <p>赤谷 朋 2 <math>\begin{pmatrix} 21-7 \\ 21-10 \end{pmatrix}</math> 0 池岡 由香</p>	<p>試合番号 WT-42</p> <p>栃木 2-1 奈良</p> <p>山同 弥佑 0 <math>\begin{pmatrix} 15-21 \\ 15-21 \end{pmatrix}</math> 2 山路 志穂                  澤村 莉奈 村田 彩香</p> <p>沼尾 咲里 2 <math>\begin{pmatrix} 21-11 \\ 22-20 \end{pmatrix}</math> 0 孫入 成実</p> <p>金子 智美 2 <math>\begin{pmatrix} 21-12 \\ 21-18 \end{pmatrix}</math> 0 二宮 ときの</p>
<p>試合番号 WT-43</p> <p>栃木 2-1 神奈川A</p> <p>山同 弥佑 0 <math>\begin{pmatrix} 12-21 \\ 11-21 \end{pmatrix}</math> 2 田中 寧々                  澤村 莉奈 清水 ひかる</p> <p>沼尾 咲里 2 <math>\begin{pmatrix} 21-11 \\ 21-10 \end{pmatrix}</math> 0 小松 千咲</p> <p>金子 智美 2 <math>\begin{pmatrix} 21-18 \\ 21-12 \end{pmatrix}</math> 0 赤谷 朋</p>		