



# 令和5年度 第2回

## 会長杯バドミントン(B)大会

### 〈男女ダブルス〉

期日 / 令和5年11月4日(土)  
会場 / 寒川総合体育館  
主催 / 神奈川県バドミントン協会  
主管 / 神奈川県バドミントン協会  
寒川町バドミントン協会

### 開 会 式 次 第

1. 開会宣言
2. あいさつ
3. 競技・審判上の注意
4. その他

- \* 大声を出しての応援はご遠慮ください。
- \* フロア内は必ずシューズを着用してください。(ソックスのままや裸足は不可)
- \* 上履きと下履きの区別、各自ゴミの持ち帰りを徹底してください。
- \* 盗難に注意し、貴重品等の管理は、各自の責任で行ってください。
- \* 喫煙は定められたところをお願いいたします。

# 令和5年度第2回会長杯バドミントン(B)大会 〈男女ダブルス〉

## ☆大会役員

大会会長	近藤 勇司
大会副会長	坂本 勝司 石川 和子 高須 英明 都丸 利幸
大会委員長	五十嵐 功
大会委員	木下 洋一 中山 廣明
競技役員長	吉川 勇三郎
競技審判部長	高木 真人
総務部長	鈴木 唯夫
競技委員	鈴木 美代子 佐藤 マツノ 石田 菊江 小山 晃 内田 直美 吉田 光浩 中本 繁一 柳谷 諭
総務委員	田中 早苗 杉田 良子 斧 政男 田中 一也 三ツ井 友明 宮田 泰明 (寒川町協会)

## ☆ 競技上・その他の注意

- 1) 試合は、21ポイント3ゲームのラリーポイントで行います。
- 2) 試合は、メインアリーナとサブアリーナを使用して行います。  
メインアリーナは男子ダブルスの全種目の試合を行い、  
サブアリーナでは女子ダブルスの全種目の試合を行います。  
※練習は対戦前の3分（主審がコート来て練習開始）となります。  
※試合順はタイムテーブルをご覧ください。タイムテーブル3列目より流し込みです  
※試合が連続する場合は、15分以内のインターバルを取ります。
- 3) 原則として主審と線審1名はそのコートで試合を行った敗者が行い、  
勝者は線審1名お願いします。  
タイムテーブル1列目の審判は2列目の選手にお願い致します。  
決勝トーナメントはそのリーグでの敗者にご協力お願い致します。  
同会場で公認審判検定会が開催されている関係上、審判を交代する場合があります。
- 4) その他は令和5年度（公財）日本バドミントン協会現行競技規則並びに  
大会運営規定によります。競技時の服装は（公財）日本バドミントン  
協会大会運営規程によるものを着用してください。
- 5) 表彰は男女一般の部は3位まで、男子60歳以上の部と女子50歳以上の部  
は2位まで、男子50歳以上の部と女子60歳以上の部は1位のみ行います。

◎その他注意事項 「11月4日（土）寒川総合体育館会場 第2回会長杯  
（B）大会男女ダブルス参加選手の皆様への注意事項」による  
（県協会ホームページに掲載）

令和5年度第2回会長杯バドミントン(B)大会

令和5年11月4日

	1コート	2コート	3コート	4コート	5コート	6コート	7コート	8コート	9コート	10コート		11コート	12コート	13コート	14コート
09:40 対戦者							MDB-B-1 加藤・安西 佐藤・出口	MDB-C-1 塚原・三好 小杉・市川	MDB-D-1 佐々木・大石 高橋・大塚	MDB-E-1 蒔田・市川 森川・塩崎	09:40 対戦者	WDB-B-1 村山・石川 光岡・北條	WDB-C-1 竹谷・神長 柴田・須永	WDB-D-1 大和・船山 福水・鈴木	WDB-E-1 戸部・井島 若宮・新城
10:15 対戦者							MDB-F-1 澤田・入江 大木・中島	MDB-G-1 八木橋・佐々木 成・李	60MD-1 木村・小島 関口・嵯峨	60MD-2 黒澤・二階堂 龍崎・山崎	10:15 対戦者	WDB-A-1 牛木・隅田 福田・陳	WDB-F-1 佐々木・山崎 井上・中山	50WD-A-1 荻原・齋藤 山下・新山	50WD-B-1 東中川・筒井 佐竹・高村
10:50 対戦者							50MD-1 中島・大森 吉井・西山	MDB-A-1 植村・伊藤 中津・栗栖	MDB-A-2 相原・奥井 中瀬・齋藤	MDB-B-2 佐藤・出口 阿部・堀内	10:50 対戦者	60WD-決勝 高橋・小林 小島・中島	WDB-B-2 光岡・北條 青木・塚田	WDB-C-2 柴田・須永 佐々木・古田	WDB-D-2 福水・鈴木 金子・田所
11:25 対戦者							MDB-C-2 小杉・市川 松岡・江頭	MDB-D-2 高橋・大塚 佐藤・大久保	MDB-E-2 森川・塩崎 齋藤・塚田	MDB-F-2 大木・中島 斉藤・小森谷	11:25 対戦者	WDB-E-2 若宮・新城 山田・吉田	WDB-A-2 福田・陳 田中・田沼	WDB-F-2 井上・中山 岡部・大崎	50WD-A-2 山下・新山 酒井・白川
12:00 対戦者							MDB-G-2 成・李 畑中・一瀬	60MD-3 木村・小島 黒澤・二階堂	60MD-4 関口・嵯峨 龍崎・山崎	50MD-2 吉井・西山 宇佐・水谷	12:00 対戦者	50WD-B-2 佐竹・高村 岡田・貞光	WDB-B-3 村山・石川 青木・塚田	WDB-C-3 竹谷・神長 佐々木・古田	WDB-D-3 大和・船山 金子・田所
12:35 対戦者							MDB-A-3 植村・伊藤 相原・奥井	MDB-A-4 中津・栗栖 中瀬・齋藤	MDB-B-3 加藤・安西 阿部・堀内	MDB-C-3 塚原・三好 松岡・江頭	12:35 対戦者	WDB-E-3 戸部・井島 山田・吉田	WDB-A-3 牛木・隅田 田中・田沼	WDB-F-3 佐々木・山崎 岡部・大崎	50WD-A-3 荻原・齋藤 酒井・白川
13:10 対戦者							MDB-D-3 佐々木・大石 佐藤・大久保	MDB-E-3 蒔田・市川 齋藤・塚田	MDB-F-3 澤田・入江 斉藤・小森谷	MDB-G-3 八木橋・佐々木 畑中・一瀬	13:10 対戦者	50WD-B-3 東中川・筒井 岡田・貞光	WDB-1	WDB-2	
13:45 対戦者							60MD-5 木村・小島 龍崎・山崎	60MD-6 関口・嵯峨 黒澤・二階堂	50MD-3 中島・大森 宇佐・水谷	MDB-A-5 植村・伊藤 中瀬・齋藤	13:45 対戦者	50WD-決勝	WDB-3	WDB-4	
14:20 対戦者							MDB-A-6 中津・栗栖 相原・奥井	MDB-1	MDB-2	MDB-3	14:20 対戦者		WDB-決勝		
15:05 対戦者							MDB-4	MDB-5			15:05 対戦者				
15:50 対戦者							MDB-決勝				15:50 対戦者				

一般男子ダブルス Aブロック	植伊村 伊藤 康雄 (family)	中栗 津 栖	相奥 原 井	中瀬 瀬 藤	勝敗	順位
植村 真一 (IHI横浜)		1	3	5		
中津 裕揮 (ZUSHI)	1		6	4		
相原 知規 (四十雀)	3	6		2		
中瀬 マルクス (東芝)	5	4	2			

一般男子ダブルス Bブロック	加藤 安西 潤一	藤西 佐 出	藤口 阿 堀	部内	勝敗	順位
加藤 誠 (城北バドミントンクラブ)		1	3			
佐藤 友稀 (東京工芸大学)	1		2			
阿部 雅人 (や組)	3	2				

一般男子ダブルス Cブロック	塚原 三 好	原好 小 市	杉川 松 江	岡頭	勝敗	順位
塚原 恭史 (個人)		1	3			
小杉 冬馬 (明治学院大学)	1		2			
松岡 利幸 (アンリツ)	3	2				

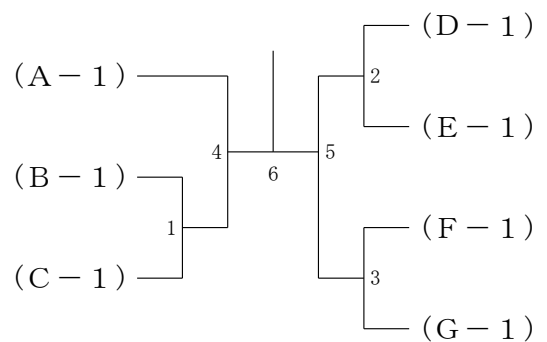
一般男子ダブルス Dブロック	佐々木 大 石	高橋 大 塚	佐藤 大久保	勝敗	順位
佐々木 卓大 (HOT SHOT)		1	3		
高橋 竜海 (個人)	1		2		
佐藤 智章 (Hiratsuka Washington)	3	2			

一般男子ダブルス Eブロック	蒔田 市 川	森川 塩 崎	齋藤 塚 田	勝敗	順位
蒔田 圭一 (フリューゲル)		1	3		
森川 徹 (城北バドミントンクラブ)	1		2		
齋藤 寛隆 (個人)	3	2			

一般男子ダブルス Fブロック	澤田 入 江	大木 中 島	斉藤 小森谷	勝敗	順位
澤田 英行 (PIERO)		1	3		
大木 仁 (個人)	1		2		
斉藤 邦宏 (まっしぐら)	3	2			

一般男子ダブルス Gブロック	八木橋 佐々木	成李	畑中 一 瀬	勝敗	順位
八木橋 洋 (ぎんなん会)		1	3		
成 萬 析 (十中八九)	1		2		
畑中 孝明 (横浜市役所)	3	2			

一般男子ダブルス 決勝トーナメント



令和5年度第2回会長杯バドミントン(B)大会 令和5年11月4日 寒川総合体育館

50歳以上男子ダブルス	中島 森	吉井 山	宇佐 水	佐谷 勝	勝敗	順位
中島 三和 (EAST) 大森 順 (個人)		1	3			
吉井 貴 (オールラック) 西山 治朗 (Hiratsuka Washington)	1		2			
宇佐 昌芳 (個人) 水谷 仁	3	2				

60歳以上男子ダブルス	木村 小	関 嶋	黒澤 二階堂	龍崎 山	勝敗	順位
木村 英一 (ARB) 小島 正弘 (教職員連盟)		1	3	5		
関口 正弘 (NEBELHORN) 嶋崎 敏雄 (個人)	1		6	4		
黒澤 和重 (ANABC) 二階堂 昌明 (個人)	3	6		2		
龍崎 晃 (新潟バドミントンクラブ) 山崎 豊栄 (個人)	5	4	2			

一般女子ダブルス Aブロック	牛木 隅	福田 陳	田中 沼	勝敗	順位
牛木 美紀 (persimmon) 隅田 安希子 (teamF)		1	3		
福田 夏子 (Aqua Blue) 陳 麗麗 (BFC)	1		2		
田中 彩映子 (横浜市役所) 田 沼 春	3	2			

一般女子ダブルス Bブロック	村山 石	光岡 北	青木 塚	勝敗	順位
村山 有希 (個人) 石川 亜矢子 (Teamスプラウト)		1	3		
光岡 由佳 (富岡クラブ) 北條 ともみ (ピンクドラゴン)	1		2		
青木 真紀 (個人) 塚田 亜美 (スイング)	3	2			

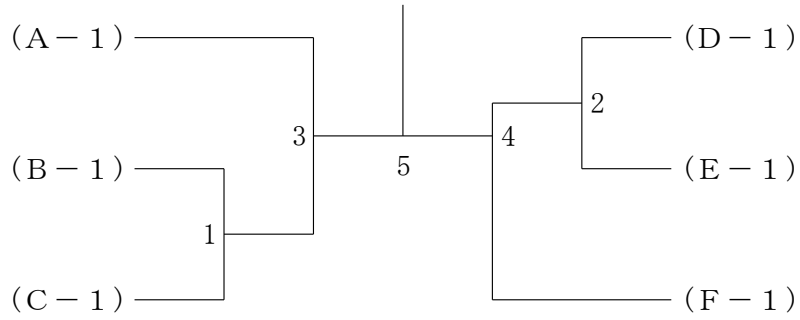
一般女子ダブルス Cブロック	竹谷 神	柴田 須	佐々木 古	勝敗	順位
竹谷 紀子 (AquaBlue) 神長 奈央 (Rising)		1	3		
柴田 のぞみ (新潟バドミントンクラブ) 須永 藍里 (S・D・C)	1		2		
佐々木 真理子 (HOT SHOT) 古田 頰子	3	2			

一般女子ダブルス Dブロック	大和 船	福水 山	金子 田	勝敗	順位
大和 美和子 (PIERO) 船山 純子 (up up)		1	3		
福水 一捺 (YANG YANG) 鈴木 あゆみ (十中八九)	1		2		
金子 真弓 (SHaKE) 田所 佑理佳	3	2			

一般女子ダブルス Eブロック	戸部 井	若宮 新	山田 吉	勝敗	順位
戸部 朋美 (個人) 井島 美穂 (Team Alice)		1	3		
若宮 郁子 (個人) 新城 ゆい (NEXT)	1		2		
山田 典子 (新潟バドミントンクラブ) 吉田 ひとみ	3	2			

一般女子ダブルス Fブロック	佐々木 山	井上 中	岡部 大	勝敗	順位
佐々木 尚子 (HOT SHOT) 山崎 麻未 (Amigo)		1	3		
井上 菜奈美 (東京都市大学) 中山 朝陽	1		2		
岡部 麻三子 (NEBELHORN) 大崎 菜摘	3	2			

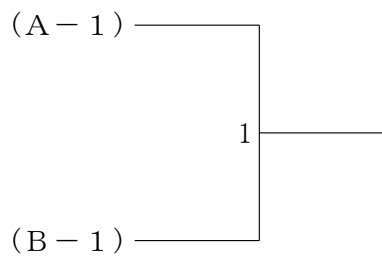
一般女子ダブルス 決勝トーナメント



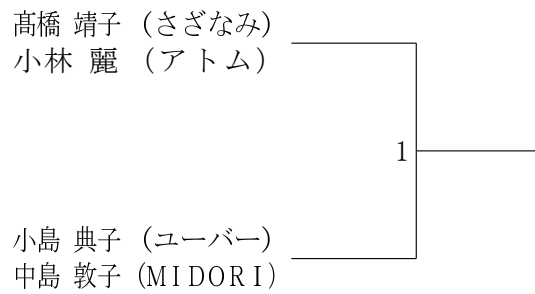
50歳以上女子ダブルス Aブロック	荻原 齋藤	山新 下山	酒白 井川	勝敗	順位
荻原 晴美 (個人) 齋藤 弘子 (ルビー)		1	3		
山下 みつ留 (個人) 新山 恵美 (ルビー)	1		2		
酒井 裕香 (個人) 白川 恵美子	3	2			

50歳以上女子ダブルス Bブロック	東中川 筒井	佐高 竹村	岡田 貞光	勝敗	順位
東中川 弥生 (レインボー) 筒井 由香 (メークイン)		1	3		
佐竹 陽子 (カインド) 高村 美雪 (ルビー)	1		2		
岡田 美香 (ウィップ) 貞光 真希	3	2			

50歳以上女子ダブルス 決勝トーナメント



60歳以上女子ダブルス



## 第2回会長杯 AB 大会（ダブルス）

参加選手、関係者の皆様への注意事項

【11月4日(土)寒川総合体育館】

- 会長杯Bの受付は、8時50分から、会長杯Aは9時からです。
- 健康管理シートの提出はありませんが、全員、受付で体温をチェックしてください。  
37.5℃以上の方は、ご遠慮願います。
- プログラムの配布はありません。ホームページに掲載しますので、プリントするか、携帯でご覧になるかしてください。
- 2階観客席で待機してください。貴重品は必ず身につけ、盗難に注意してください。
- 会長杯Aのコートは、メインフロアの1コートから6コートを使います。
- 会長杯Bのコートは、男子の全種目がメインフロアの7コート～10コートを、女子の全種目がサブアリーナの11コート～14コートを使います。
- 9時15分から開会式を行いますのでメインフロアに全員お集まりください。
- 練習は、対戦前の3分間です。主審がコートに来て練習開始となります。
- タイムテーブル1列目の審判は、2列目の選手にお願いします。3列目からは敗者審判制で、主審と線審1名はそのコートで試合を行った敗者が行い、原則、勝者1名は線審をお願いします。本部からの指示に従ってください。
- 棄権があった場合、原則として組合せは変更しません。
- 試合中に飲むドリンクは自分のバッグをコートサイドに置き、その中に保管してください。ドリンクを直接床には置けません。
- 更衣室の定員は6名です。密を避けてご利用ください。
- ◎競技上の注意はプログラムに記載してあります
- 写真は2階からだけです。フロアでは厳禁。
- 外履きは袋に入れて自分で管理し、下駄箱は使用しない。
- ウォーミングアップは距離をあけて行い、ラケット・タオル等の用具の貸借はしない。
- 床の汗拭きは、モップもしくは所定の器具を使用する。
- 汗をコート内やコートサイドに投げない。
- フロア内は必ずシューズ着用のこと。（ソックスのままや裸足は不可）
- ゴミの持ち帰りを徹底して下さい。更衣室や公園のゴミ箱も使用禁止。
- 体育館内のコンセントの使用は禁止です。