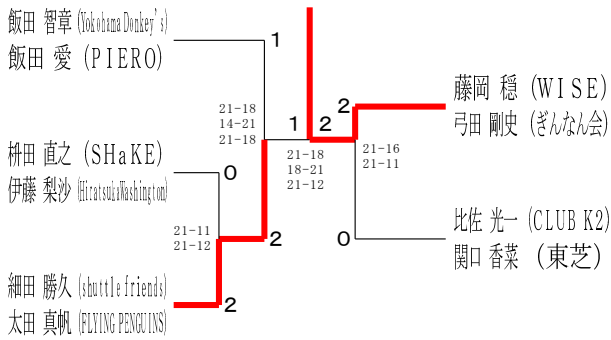


# 令和6年度全日本シニア選手権予選会

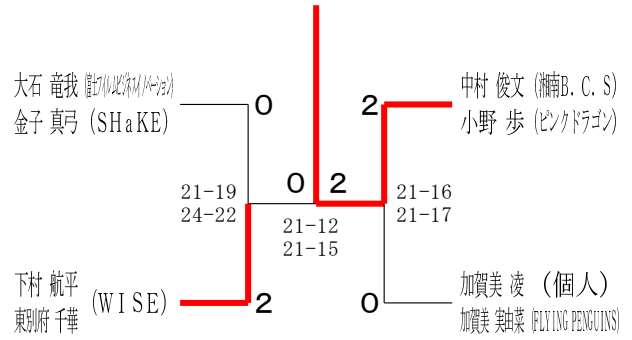
# 混合ダブルス・女子シングルス

令和6年7月15日 寒川総合体育館

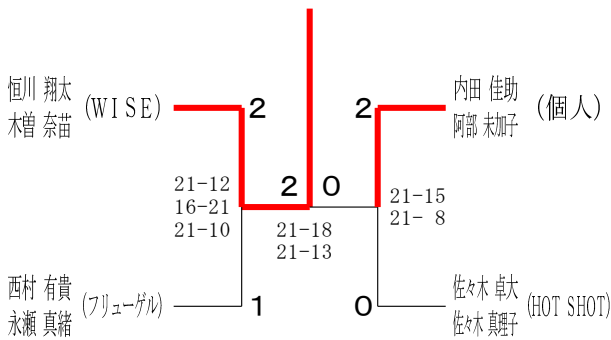
## 30歳以上混合ダブルス1



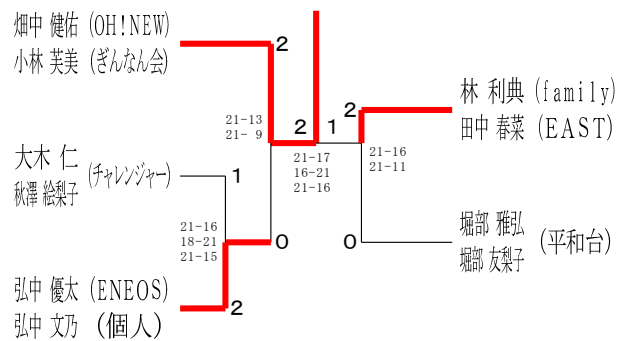
## 30歳以上混合ダブルス2



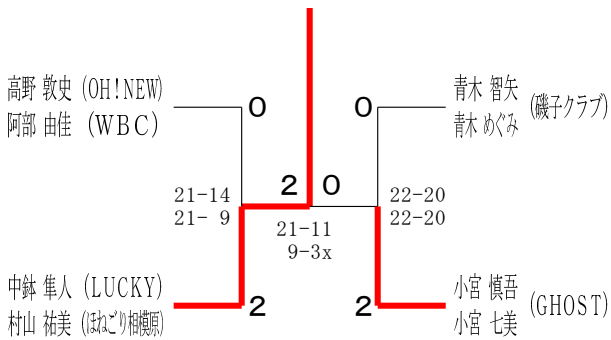
## 30歳以上混合ダブルス3



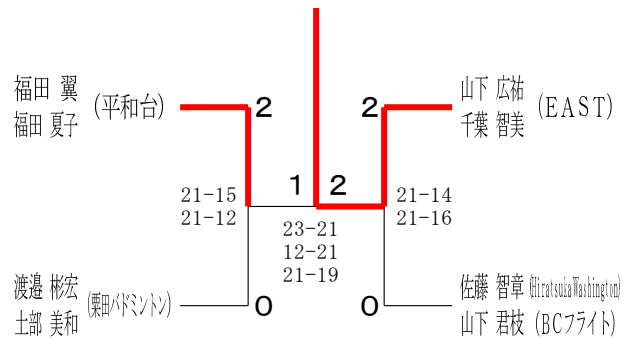
## 35歳以上混合ダブルス1



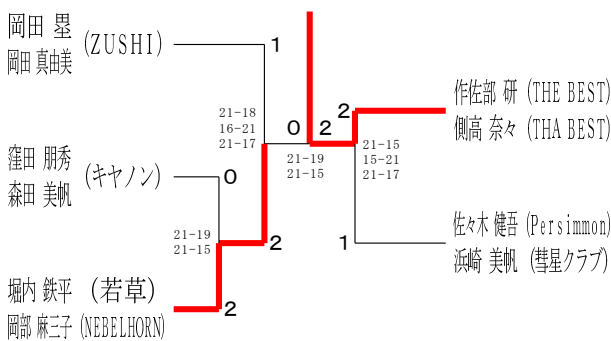
## 35歳以上混合ダブルス2



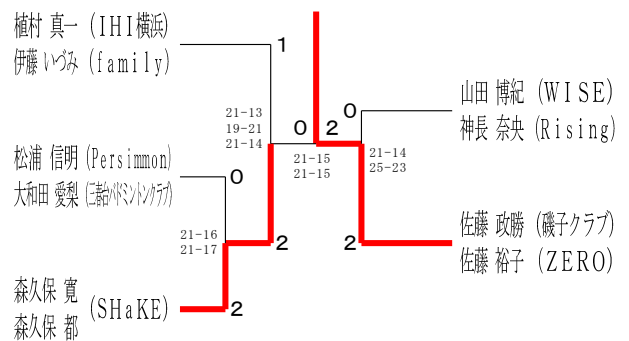
## 35歳以上混合ダブルス3



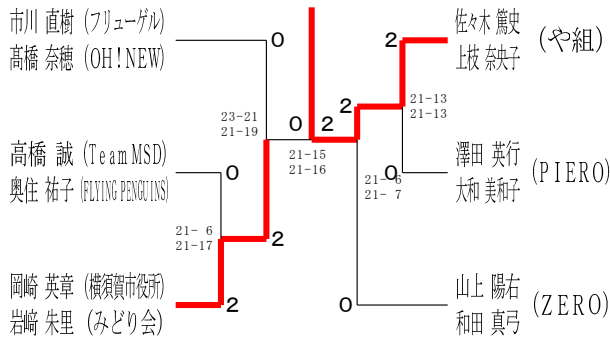
## 40歳以上混合ダブルス1



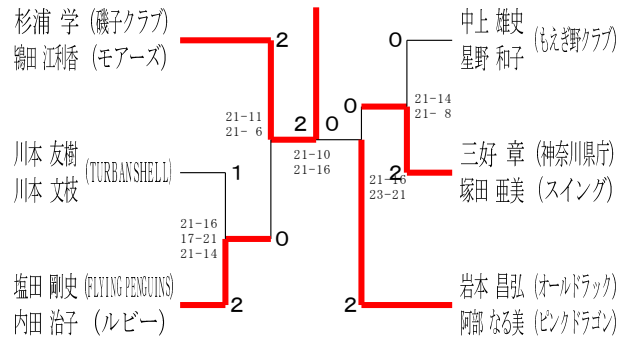
## 40歳以上混合ダブルス2



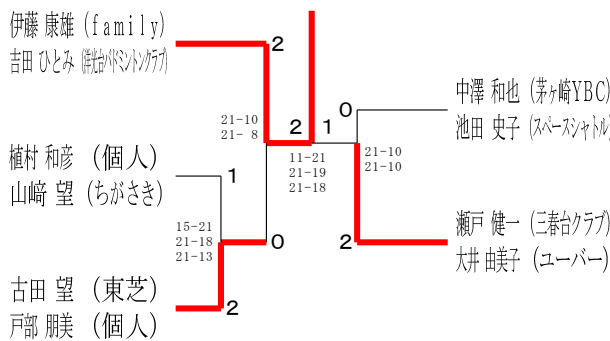
45歳以上混合ダブルス1



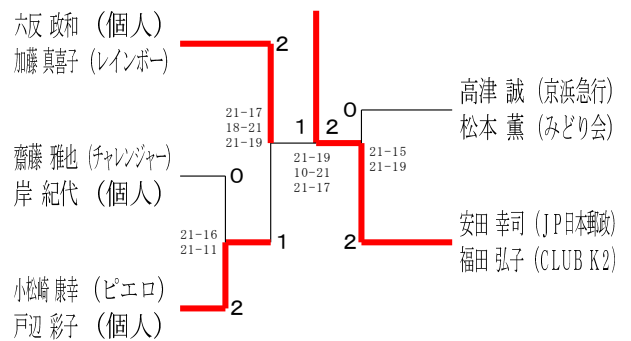
45歳以上混合ダブルス2



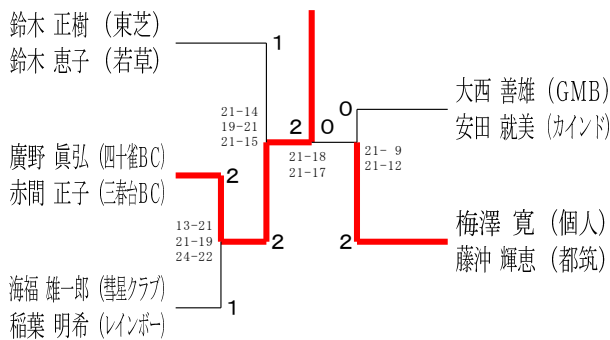
50歳以上混合ダブルス1



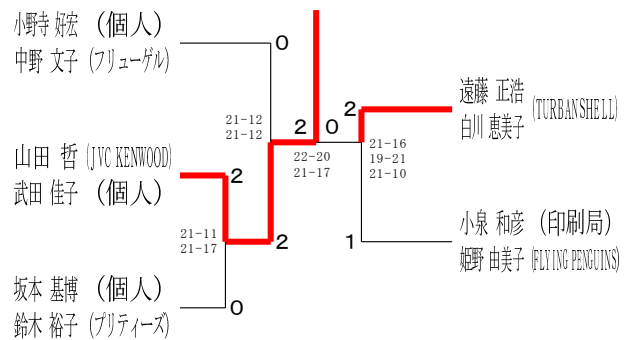
50歳以上混合ダブルス2



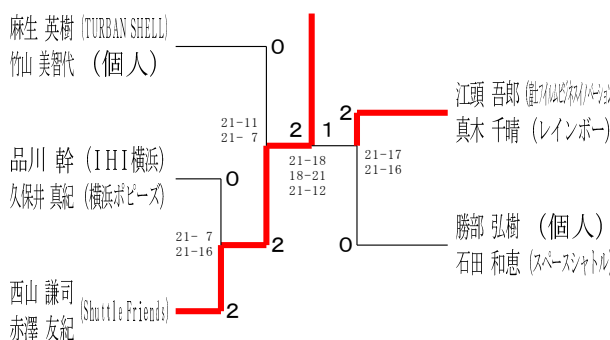
50歳以上混合ダブルス3



50歳以上混合ダブルス4



50歳以上混合ダブルス5

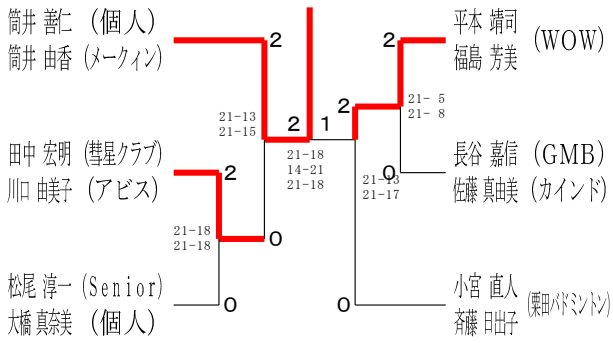


令和6年度全日本シニア選手権予選会

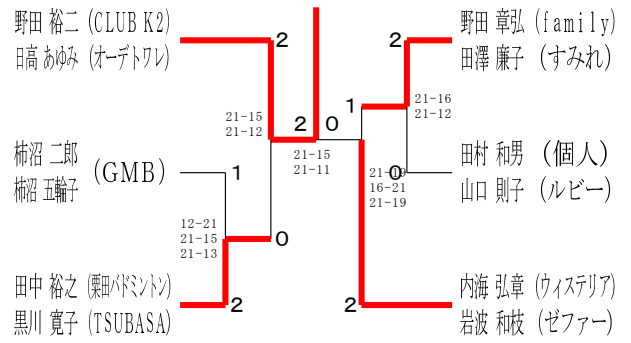
混合ダブルス・女子シングルス

令和6年7月15日 寒川総合体育館

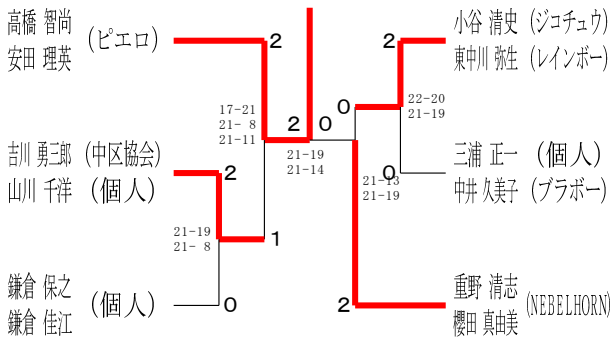
55歳以上混合ダブルス1



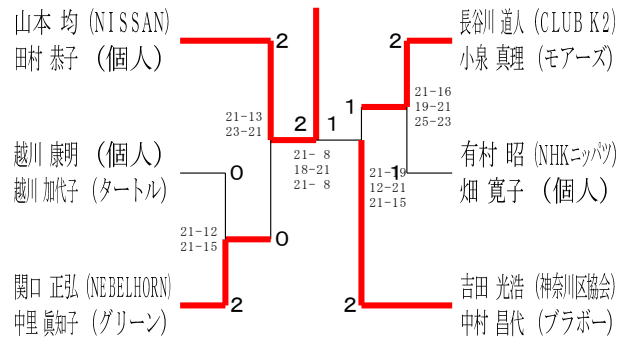
55歳以上混合ダブルス2



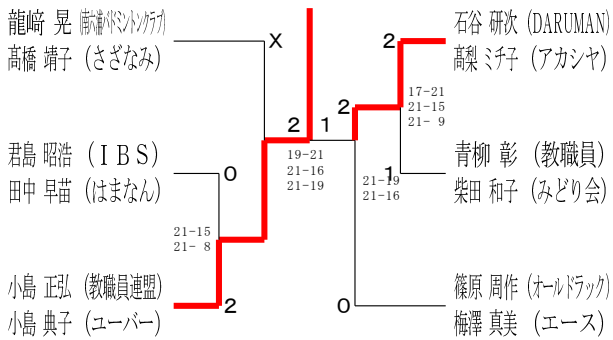
55歳以上混合ダブルス3



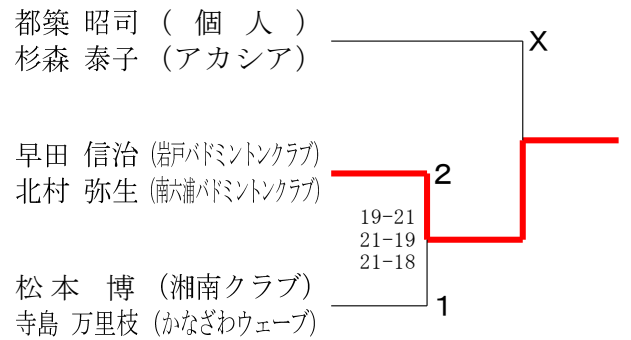
60歳以上混合ダブルス1



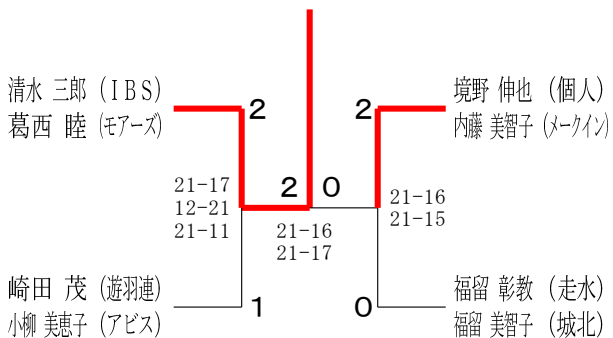
60歳以上混合ダブルス2



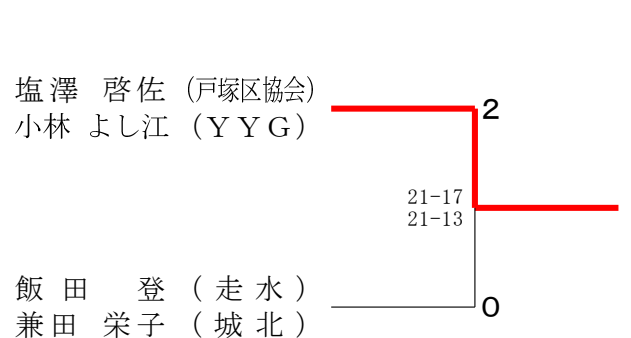
65歳以上混合ダブルス1



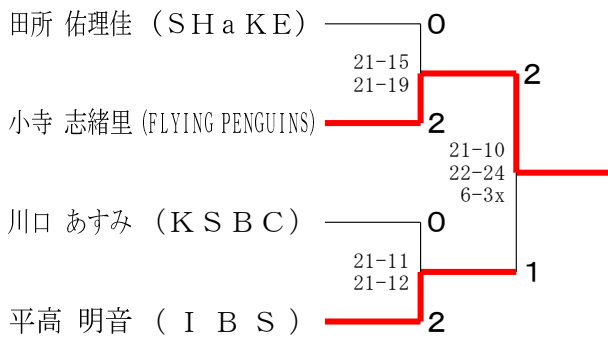
65歳以上混合ダブルス2



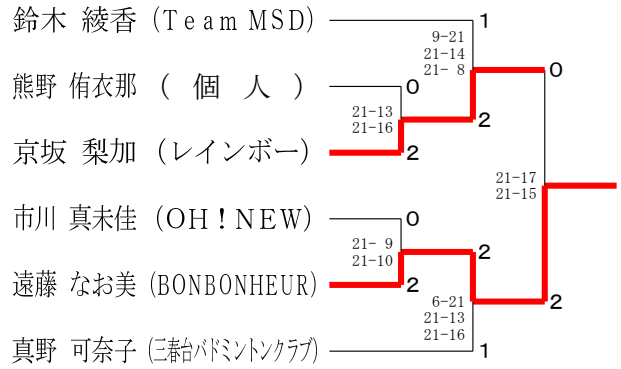
70歳以上混合ダブルス



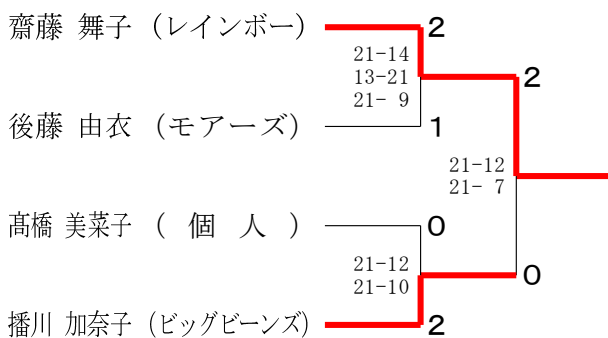
30歳以上女子シングルス



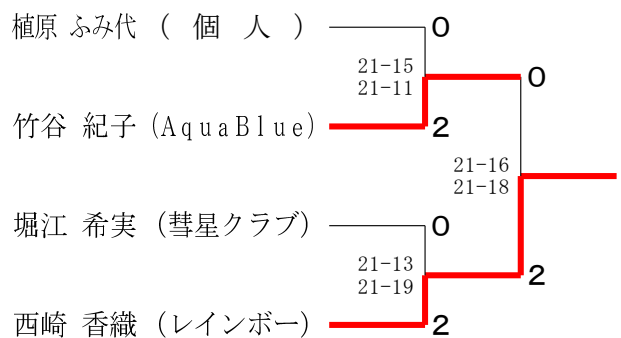
35歳以上女子シングルス



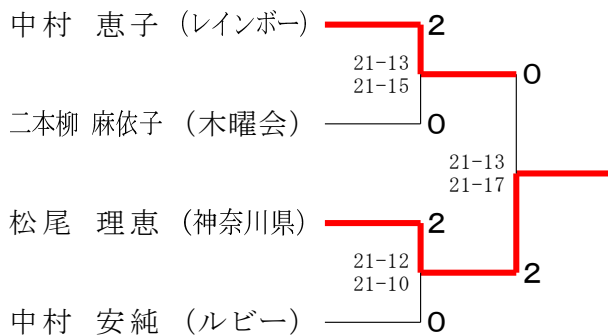
40歳以上女子シングルス1



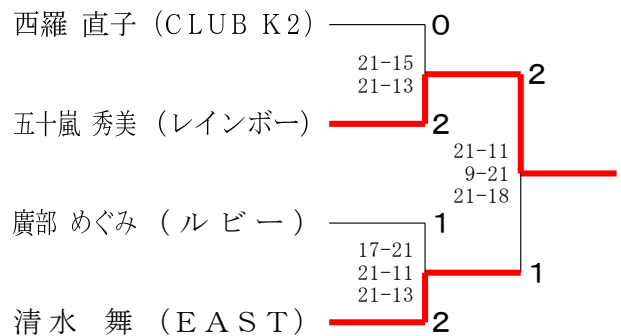
40歳以上女子シングルス2



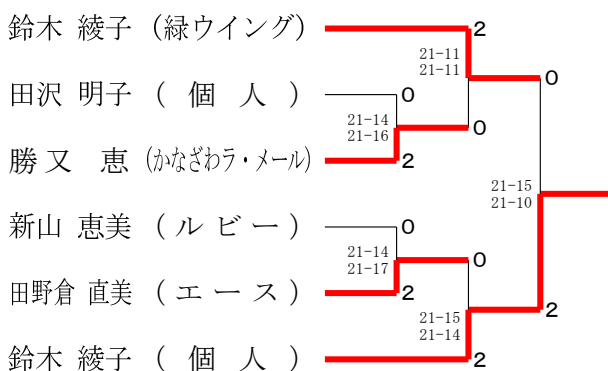
45歳以上女子シングルス1



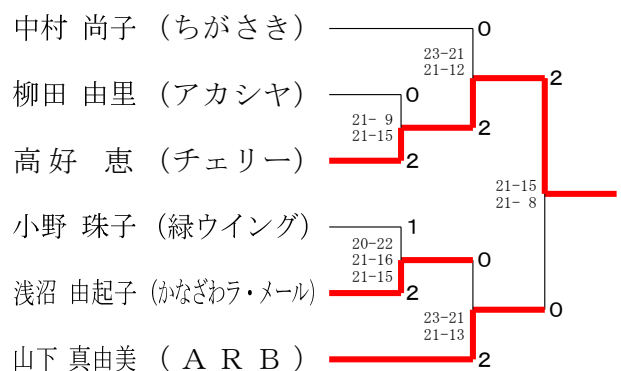
45歳以上女子シングルス2



50歳以上女子シングルス1



50歳以上女子シングルス2



55歳以上女子シングルス1

関川 和子 (柿生レディース)	0	
田畑 明子 (クッキーズ)	0	24-22 21-17
石井 由美子 (個人)	2	21-13 21-12
江端 芝樹子 (JVCケンウッド)	0	
山田 紀子 (ルビー)	2	21-14 21-6

55歳以上女子シングルス2

平野 規子 (個人)	2	
岡田 美香 (ウィップ)	2	21-12 21-8
小山 珠枝 (MIDORI)	0	21-10 21-12
八幡 正美 (アップル)	2	
野村 安希子 (すみれ)	1	21-11 21-16

55歳以上女子シングルス3

鈴木 芳美 (クッキーズ)	2	
分部 千春 (レインボー)	0	18-21 21-16 21-18
鈴木 栄美子 (個人)	2	21-17 21-11
石塚 ルミ子 (フレッシュメディア)	0	
鈴木 麻代 (プロースト)	2	21-18 21-18

60歳以上女子シングルス1

柴田 昌子 (シープ)	2	
小林 麗 (アトム)	0	21-9 21-10
中村 美智子 (グリーン)	2	21-16 21-19
土橋 英子 (ルビー)	1	
白井 美晴 (ZUSHI)	2	21-10 21-7

60歳以上女子シングルス2

岸川 ふみ枝 (オーロラ)	2	
関水 友子 (大和)	2	30-28 21-17
松原 恵里子 (BFC)	0	21-17 21-13
菊池 ひろみ (はねの会)	X	
福重 恵美子 (アビス)	0	21-17 21-16

65歳以上女子シングルス

比良 由美子 (エース)	2	
兼井 啓子 (マリーゴールド)	2	21-11 21-13
岩永 順子 (伊勢原市バドミントン協会)	1	22-24 21-12 21-13