



令和6年度 第3回

会長杯バドミントン(B)大会

〈男女シングルス〉

期日 / 令和6年12月1日(日)
会場 / 寒川総合体育館
主催 / 神奈川県バドミントン協会
主管 / 神奈川県バドミントン協会
寒川町バドミントン協会

開会式は行いません

1. 競技・審判上の注意
2. その他

- *フロア内は必ずシューズを着用してください。(ソックスのままや裸足は不可)
- *上履きと下履きの区別、各自ゴミの持ち帰りを徹底してください。
- *盗難に注意し、貴重品等の管理は、各自の責任で行ってください。
- *喫煙は定められたところをお願いいたします。
- *体育会館内のコンセントの使用は禁止です。
- *試合中に飲むドリンクやタオルは各自のバッグに入れてください。
ドリンクボトルやタオルは床に直接置くことはできません。

令和6年度第3回会長杯バドミントン(B)大会 〈男女シングルス〉

☆大会役員

大会会長	近藤 勇司
大会副会長	坂本 勝司 石川 和子 高須 英明 都丸 利幸 杉田 良子
大会委員長	五十嵐 功
大会委員	木下 洋一 中山 廣明
競技役員長	吉川 勇三郎
競技審判部長	高木 真人
総務部長	鈴木 唯夫
競技委員	鈴木 美代子 佐藤 マツノ 石田 菊江 小山 晃 内田 直美 吉田 光浩 中本 繁一 柳谷 諭
総務委員	田中 早苗 斧 政男 三ツ井 友明 江端芝樹子 斎藤 秀樹 (寒川町協会)

☆ 競技上・その他の注意

- 1) 試合は、21ポイント3ゲームのラリーポイントで行います。
- 2) 試合は、メインアリーナは午前9時より、サブアリーナは正午より使用して行います。
メインアリーナは一般男子と男子50歳以上の部の試合を行います。
サブアリーナでは男子60歳以上の部と一般女子と女子50歳以上の部の試合を行います。
※試合順はタイムテーブルをご覧ください。タイムテーブル4列目より流し込みです
※試合が連続する場合は、15分以内のインターバルを取ります。
- 3) 原則として主審と線審1名はそのコートで試合を行った敗者が主審を行い、勝者は線審1名お願いします。敗者はその次の線審も行います。
(例：2段目の試合の勝者は3段目の試合の線審を1回、敗者は3段目の試合の主審を行い、そして4段目の試合の線審を1回行います)
タイムテーブル1列目の審判は2列目と3列目の1名の選手にお願い致します。
タイムテーブル2列目の審判は1列目の敗者と勝者と3列目のもう1名の選手にお願い致します。
決勝トーナメントはそのリーグでの敗者にご協力お願い致します。
- 4) その他は令和6年度(公財)日本バドミントン協会現行競技規則並びに大会運営規定によります。競技時の服装は(公財)日本バドミントン協会大会運営規程によるものを着用してください。
- 5) 表彰は男女一般の部と男女50歳以上の部は3位まで、男子60歳以上の部と女子60歳以上の部は1位のみ行います。

◎その他注意事項 「12月1日(日)寒川総合体育館会場 第3回会長杯(B)大会男女シングルス参加選手の皆様への注意事項」による(県協会ホームページに掲載)

	メインアリーナ										サブアリーナ			
	1	2	3	4	5	6コート	7コート	8コート	9コート	10コート	11コート	12コート	13コート	14コート
09:30 対戦者						MSB-A-1 中山亮 林空	MSB-B-1 高橋敏之 柴田寛之	MSB-C-1 千葉康彦 浦城宏斗	MSB-D-1 植原正良 坪井栄慎	MSB-E-1 立花創 鈴木奏向				
10:05 対戦者						MSB-F-1 一瀬太治 藤原知志	MSB-F-2 村崎誠 南雲直人	MSB-G-1 入江雄大 小内智之	MSB-H-1 高橋功 野崎史佑也	MSB-I-1 平本浩士 片本琥太郎				
10:40 対戦者						MSB-J-1 中瀬マルクス 伊藤嘉将	MSB-K-1 武藤大輔 石関太一	MSB-L-1 雨宮佑弥 須藤宏明	50MS-A-1 梅澤寛 吉田英章	50MS-B-1 片桐智樹 伊藤邦明				
11:15 対戦者						50MS-C-1 西館正浩 水谷仁	50MS-D-1 宇佐昌芳 福田敏	50MS-D-2 植村和彦 吉田亨	50MS-E-1 柳谷諭 相澤靖浩	50MS-E-2 吉田聡 鈴木浩樹				
11:50 対戦者						MSB-A-2 林空 徳武誠也	MSB-B-2 柴田寛之 末谷夏津樹	MSB-C-2 浦城宏斗 尾崎令	MSB-D-2 坪井栄慎 八巻真一	MSB-E-2 鈴木奏向 村越智春				
12:25 対戦者						MSB-F-3 一瀬太治 南雲直人	MSB-F-4 村崎誠 藤原知志	MSB-G-2 小内智之 西田元	MSB-H-2 野崎史佑也 根本融磨	MSB-I-2 片本琥太郎 岡晃平	60MS-1 尾崎真也 中本繁一	WSB-B-1 植原ふみ代 中村恵子	WSB-B-2 物江明日香 松尾理恵	WSB-C-1 陳麗麗 熊野侑衣那
13:00 対戦者						MSB-J-2 伊藤嘉将 田沼格	MSB-K-2 石関太一 桜井勇人	MSB-L-2 須藤宏明 三觜海翔	50MS-A-2 吉田英章 平本雅晴	50MS-B-2 伊藤邦明 田村慎一郎	WSB-A-1 西羅直子 西崎香織	WSB-A-2 古畑咲希 信藤知子	50WS-B-1 八幡正美 野村安希子	50WS-B-2 田野倉直美 土橋英子
13:35 対戦者						50MS-C-2 水谷仁 六反政和	50MS-D-3 宇佐昌芳 吉田亨	50MS-D-4 植村和彦 福田敏	50MS-E-3 柳谷諭 鈴木浩樹	50MS-E-4 吉田聡 相澤靖浩	50WS-C-1 山下真由美 黒田玲子	50WS-A-1 平野規子 外館律子	50WS-A-2 田畑明子 山田紀子	60MS-2 中本繁一 橋本佳巳
14:10 対戦者						MSB-A-3 中山亮 徳武誠也	MSB-B-3 高橋敏之 末谷夏津樹	MSB-C-3 千葉康彦 尾崎令	MSB-D-3 植原正良 八巻真一	MSB-E-3 立花創 村越智春	WSB-B-3 植原ふみ代 松尾理恵	WSB-B-4 物江明日香 中村恵子	WSB-C-2 熊野侑衣那 田所佑理佳	WSB-A-3 西羅直子 信藤知子
14:45 対戦者						MSB-F-5 南雲直人 藤原知志	MSB-F-6 一瀬太治 村崎誠	MSB-G-3 入江雄大 西田元	MSB-H-3 高橋功 根本融磨	MSB-I-3 平本浩士 岡晃平	WSB-A-4 古畑咲希 西崎香織	50WS-B-3 八幡正美 土橋英子	50WS-B-4 田野倉直美 野村安希子	50WS-C-2 黒田玲子 内田直美
15:20 対戦者						MSB-J-3 中瀬マルクス 田沼格	MSB-K-3 武藤大輔 桜井勇人	MSB-L-3 雨宮佑弥 三觜海翔	50MS-A-3 梅澤寛 平本雅晴	50MS-B-3 片桐智樹 田村慎一郎	50WS-A-3 平野規子 山田紀子	50WS-A-4 田畑明子 外館律子	60MS-3 尾崎真也 橋本佳巳	WSB-B-5 松尾理恵 中村恵子
15:55 対戦者						50MS-C-3 西館正浩 六反政和	50MS-D-5 吉田亨 福田敏	50MS-D-6 宇佐昌芳 植村和彦	50MS-E-5 鈴木浩樹 相澤靖浩	50MS-E-6 柳谷諭 吉田聡	WSB-B-6 植原ふみ代 物江明日香	WSB-C-3 陳麗麗 田所佑理佳	WSB-A-5 信藤知子 西崎香織	WSB-A-6 西羅直子 古畑咲希
16:30 対戦者						MSB-1	MSB-2	MSB-3	MSB-4	50MS-1	50WS-B-5 土橋英子 野村安希子	50WS-B-6 八幡正美 田野倉直美	50WS-C-3 山下真由美 内田直美	50WS-A-5 山田紀子 外館律子
17:15 対戦者						MSB-5	MSB-6	MSB-7	MSB-8	50MS-3	50WS-A-6 平野規子 田畑明子	WSB-1		50WS-1
18:00 対戦者						MSB-9	MSB-10	50MS-2			WSB-決勝			50WS-決勝
18:45 対戦者						MSB-決勝		50MS-決勝						

会長杯A大会使用

他団体使用中

令和6年度第3回会長杯バドミントン(B)大会

令和6年12月1日 寒川総合体育館

一般男子シングルス Aブロック	中山	林	徳武	勝敗	順位
中山 亮 (まっしぐら)		1	3		
林 空 (BONBONHEUR)	1		2		
徳武 誠也 (個人)	3	2			

一般男子シングルス Bブロック	高橋	柴田	末谷	勝敗	順位
高橋 敏之 (個人)		1	3		
柴田 寛之 (小八幡羽球会)	1		2		
末谷 夏津樹 (神奈川県庁)	3	2			

一般男子シングルス Cブロック	千葉	浦城	尾崎	勝敗	順位
千葉 康彦 (個人)		1	3		
浦城 宏斗 (藤沢翔陵高等学校)	1		2		
尾崎 令 (個人)	3	2			

一般男子シングルス Dブロック	植原	坪井	八巻	勝敗	順位
植原 正良 (個人)		1	3		
坪井 栄慎 (藤沢翔陵高等学校)	1		2		
八巻 真一 (NEBELHORN)	3	2			

一般男子シングルス Eブロック	立花	鈴木	村越	勝敗	順位
立花 創 (まっしぐら)		1	3		
鈴木 奏向 (県藤沢工科高校)	1		2		
村越 智春 (個人)	3	2			

一般男子シングルス Fブロック	一瀬	村崎	南雲	藤原	勝敗	順位
一瀬 太治 (横浜市役所)		6	3	1		
村崎 誠 (NTT通研)	6		2	4		
南雲 直人 (神奈川工科大学)	3	2		5		
藤原 知志 (神奈川県庁)	1	4	5			

一般男子シングルス Gブロック	入江	小内	西田	勝敗	順位
入江 雄大 (まっしぐら)		1	3		
小内 智之 (シャンティック)	1		2		
西田 元 (個人)	3	2			

一般男子シングルス Hブロック	高橋	野崎	根本	勝敗	順位
高橋 功 (津久井クラブ)		1	3		
野崎 史佑也 (HOT SHOT)	1		2		
根本 融磨 (S・D・C)	3	2			

令和6年度第3回会長杯バドミントン(B)大会

令和6年12月1日 寒川総合体育館

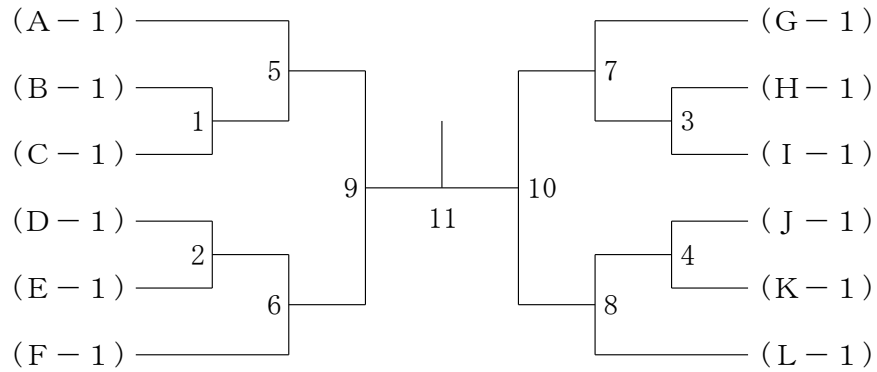
一般男子シングルス Iブロック	平本	片本	岡	勝敗	順位
平本 浩士 (個人)		1	3		
片本 琥太郎 (藤沢翔陵高等学校)	1		2		
岡 晃平 (一般)	3	2			

一般男子シングルス Jブロック	中瀬	伊藤	田沼	勝敗	順位
中瀬 マルクス (東芝)		1	3		
伊藤 嘉将 (藤沢翔陵高等学校)	1		2		
田沼 格 (神奈川県庁)	3	2			

一般男子シングルス Kブロック	武藤	石関	桜井	勝敗	順位
武藤 大輔 (平単会)		1	3		
石関 太一 (横浜市役所)	1		2		
桜井 勇人 (個人)	3	2			

一般男子シングルス Lブロック	雨宮	須藤	三觜	勝敗	順位
雨宮 佑弥 (個人)		1	3		
須藤 宏明 (ヴァランチ)	1		2		
三觜 海翔 (AMANOGAWA)	3	2			

一般男子シングルス 決勝トーナメント



令和6年度第3回会長杯バドミントン(B)大会

令和6年12月1日 寒川総合体育館

50歳以上男子シングルス Aブロック	梅澤	吉田	平本	勝敗	順位
梅澤 寛 (個人)		1	3		
吉田 英章 (個人)	1		2		
平本 雅晴 (FLYING PENGUINS)	3	2			

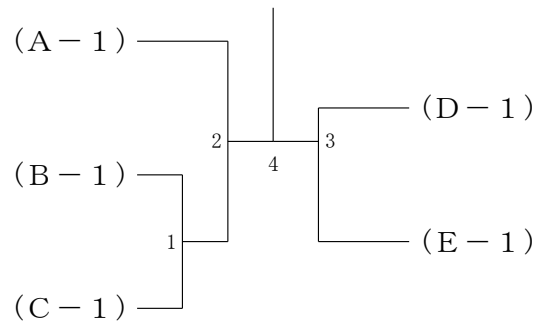
50歳以上男子シングルス Bブロック	片桐	伊藤	田村	勝敗	順位
片桐 智樹 (個人)		1	3		
伊藤 邦明 (個人)	1		2		
田村 慎一郎 (NISSAN)	3	2			

50歳以上男子シングルス Cブロック	西館	水谷	六反	勝敗	順位
西館 正浩 (横須賀市役所)		1	3		
水谷 仁 (個人)	1		2		
六反 政和 (個人)	3	2			

50歳以上男子シングルス Dブロック	宇佐	植村	吉田	福田	勝敗	順位
宇佐 昌芳 (個人)		6	3	1		
植村 和彦 (一般)	6		2	4		
吉田 亨 (教職員連盟)	3	2		5		
福田 敏 (チームバドミントン)	1	4	5			

50歳以上男子シングルス Eブロック	柳谷	吉田	鈴木	相澤	勝敗	順位
柳谷 論 (東芝)		6	3	1		
吉田 聡 (個人)	6		2	4		
鈴木 浩樹 (日揮)	3	2		5		
相澤 靖浩 (出張整体靖庵)	1	4	5			

50歳以上男子シングルス 決勝トーナメント



60歳以上男子シングルス	尾崎	中本	橋本	勝敗	順位
尾崎 真也 (s.s.com)		1	3		
中本 繁一 (横浜市消防局)	1		2		
橋本 佳巳 (健志台クラブ)	3	2			

令和6年度第3回会長杯バドミントン(B)大会

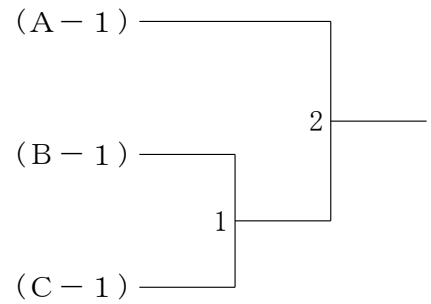
令和6年12月1日 寒川総合体育館

一般女子シングルス Aブロック	西 羅	古 畑	信 藤	西 崎	勝 敗	順 位
西羅 直子 (CLUB K2)		6	3	1		
古畑 咲希 (個人)	6		2	4		
信藤 知子 (個人)	3	2		5		
西崎 香織 (レインボー)	1	4	5			

一般女子シングルス Bブロック	植 原	物 江	松 尾	中 村	勝 敗	順 位
植原 ふみ代 (個人)		6	3	1		
物江 明日香 (OGBP)	6		2	4		
松尾 理恵 (個人)	3	2		5		
中村 恵子 (レインボー)	1	4	5			

一般女子シングルス Cブロック	陳	熊 野	田 所	勝 敗	順 位
陳 麗麗 (フリー)		1	3		
熊野 侑衣那 (個人)	1		2		
田所 佑理佳 (SHaKE)	3	2			

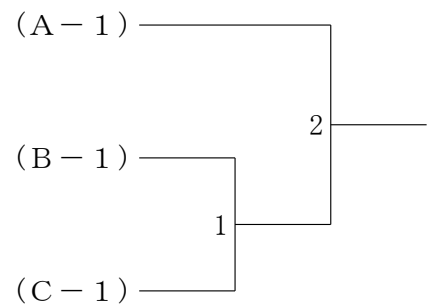
一般女子シングルス 決勝トーナメント



50歳以上女子シングルス Aブロック	平 野	田 畑	山 田	外 館	勝 敗	順 位
平野 規子 (個人)		6	3	1		
田畑 明子 (クッキーズ)	6		2	4		
山田 紀子 (ルビー)	3	2		5		
外館 律子 (東芝)	1	4	5			

50歳以上女子シングルス Bブロック	八 幡	田 野	土 橋	野 村	勝 敗	順 位
八幡 正美 (アップル)		6	3	1		
田野倉 直美 (エース)	6		2	4		
土橋 英子 (ルビー)	3	2		5		
野村 安希子 (すみれ)	1	4	5			

50歳以上女子シングルス 決勝トーナメント



50歳以上女子シングルス Cブロック	山 下	黒 田	内 田	勝 敗	順 位
山下 真由美 (ARB)		1	3		
黒田 玲子 (南エンジェルス)	1		2		
内田 直美 (個人)	3	2			

第3回会長杯A・B大会(男女シングルス)

参加選手、関係者の皆様への注意事項

【12月1日(日)寒川総合体育館】

○当日朝検温してください。37.5℃以上の方は、大会参加や観覧をご遠慮願います。

○受付は、会長杯Aと会長杯Bの「男子一般の部」「男子50歳以上の部」が8時50分からです。9時15分までに済ませてください。

※会長杯B大会「男子60歳以上の部」と「女子一般の部」と「女子50歳以上の部」の集合時間は11時30分～45分で、受付は12時までです。練習は12時過ぎから、サブアリーナで行います。

・プログラムの配布はありません。県協会HPからご覧ください。

※受付が終わりましたら、2階の観覧席でお待ちください。

※練習は9時から5分交代で4回行います。試合開始予定は9時30分です。

○貴重品は必ず身につけ、盗難に注意してください。

※マスクの着用は個人の判断でお願いします。

○試合の「動画・静止画撮影」については事前に申請が必要です。県協会HPをご覧ください。

○試合は、メインアリーナの1コートから5コートで会長杯A大会シングルスを行い、会長杯B大会シングルの「男子一般の部」と「男子50歳以上の部」を6コートから10コート、午後からサブアリーナで「男子60歳以上の部」「女子一般の部」「女子50歳以上の部」を11コートから14コートで行います。

○原則として主審と線審1名は、そのコートで試合を行った敗者が主審を、勝者に線審をお願いします。敗者はその次の線審も行います。

(例：2段目の試合の勝者は3段目の試合の線審を1回行い、敗者は3段目の試合の主審を1回行い、4段目の線審を1回行います。)

タイムテーブル1列目の審判は2列目と3列目の1名の選手にお願いします。

タイムテーブル2列目の審判は1列目の敗者と勝者と3列目のもう1名の選手にお願いします。

決勝トーナメントはそのリーグでの勝者にご協力をお願いします。

なお、今回午前中は審判資格検定実技試験が行われる予定ですので本部の指示に従って下さい。

○対戦のどちらかが初回戦のみ、試合前2分間の練習ができます。

○給水やタオルの使用については、必ず主審の許可を得てください。容器については蓋付きのものとし、倒れてもこぼれないものを使用してください。飲み物用のトレイは置きませんので、コートサイドの各自のバック等の中に置くようにしてください。ドリンクを直接床には置けません。

○棄権があった場合、原則として組合せは変更しません。

○大会速報システムを使って進行状況をお知らせする予定です。

○昼食は観覧席でお願いします。

○更衣室・シャワーは、密を避けてご利用ください。

○全てのゴミは各自で持ち帰り、自宅で処分して下さい。