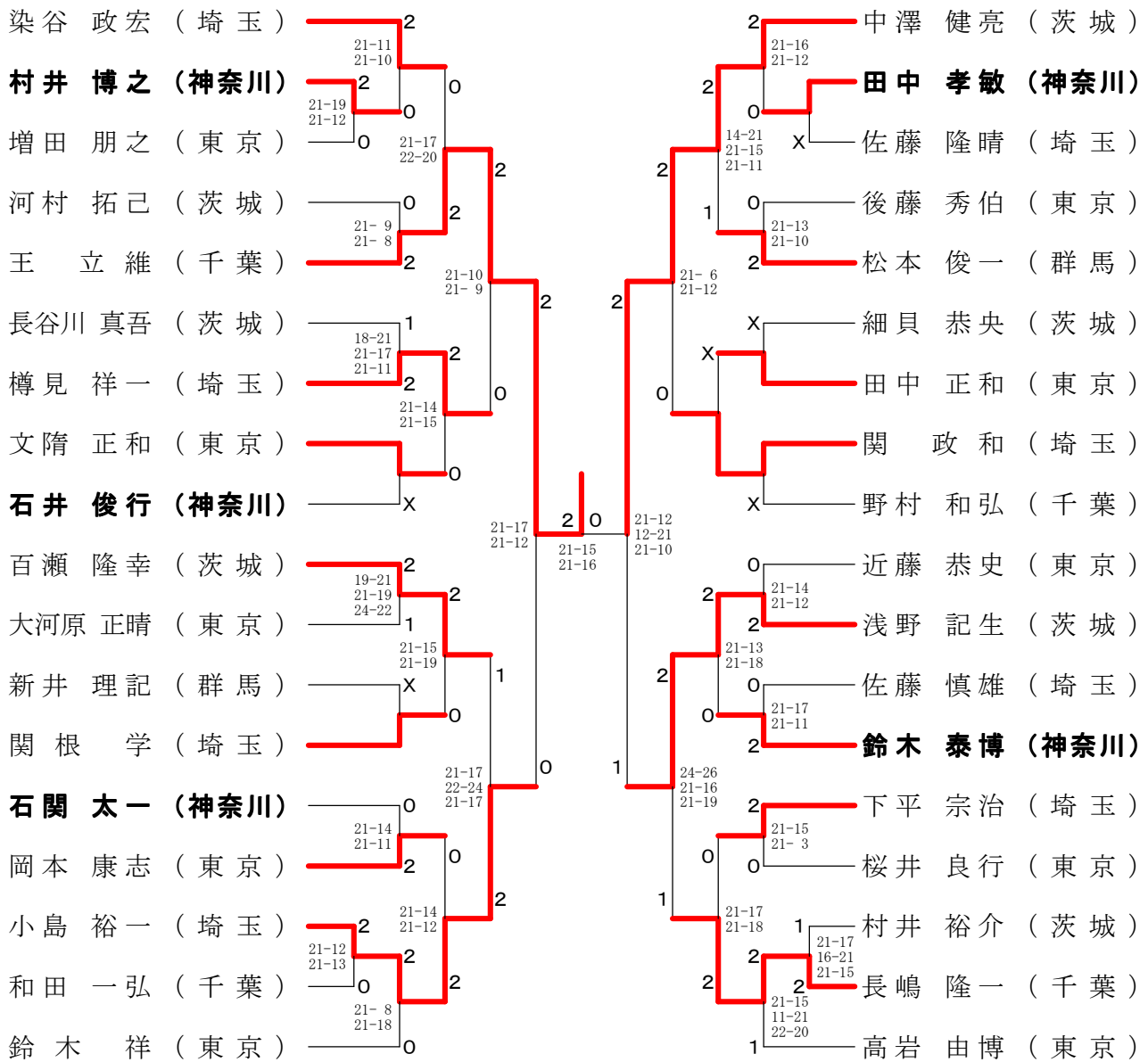


種目	優勝	準優勝	三位		五位			参加数	
30男子単	王立維 (千葉)	中澤健亮 (茨城)	小島裕一 (埼玉)	浅野記生 (茨城)	樽見祥一 (埼玉)	関政和 (埼玉)	百瀬隆幸 (茨城)	長嶋隆一 (千葉)	36
35男子単	高津誠 (神奈川)	古谷純 (埼玉)	長谷川慎 (埼玉)	伊藤政晴 (千葉)	吉益忠則 (埼玉)	大田頼次 (東京)	桃井雅和 (茨城)	青木勇児 (東京)	15
40男子単	青木真也 (千葉)	清水保則 (東京)	村上勝 (東京)	渡辺敏昭 (埼玉)	若月滋人 (東京)	鈴木慎也 (千葉)	野平晴彦 (埼玉)	鈴木誠 (神奈川)	37
45男子単	大和田勉 (東京)	近藤盾 (東京)	平野浩 (群馬)	井上茂 (茨城)	上野裕明 (東京)	相川邦臣 (埼玉)	佐藤文隆 (栃木)	浅川照男 (群馬)	29
50男子単	神谷敏幸 (東京)	森研二 (茨城)	奥山順一 (東京)	山縣義文 (東京)	植松伸勝 (千葉)	石原泰造 (東京)	渡辺謙一郎 (神奈川)	青柳明路 (千葉)	23
55男子単	洞口勝 (茨城)	林高志 (茨城)	池田隆治 (東京)	有賀一秀 (東京)	大島清 (栃木)	古沢元治 (栃木)	前田哲郎 (千葉)	田中克己 (栃木)	16
60男子単	菊池泰次郎 (東京)	池田信章 (神奈川)	伴順造 (茨城)	松井久美則 (千葉)	小山包博 (神奈川)	齊藤高夫 (神奈川)	安藤功 (東京)	小西敬介 (東京)	19
65男子単	堀越進 (神奈川)	内田淳吉 (東京)	彦田勇 (東京)	田中康二 (千葉)	吉柳喜一郎 (東京)	山本洋彦 (神奈川)	鈴木幸春 (埼玉)	登那木明雄 (東京)	10
70男子単	坂上哲也 (千葉)	亀田武志 (東京)	本間正志 (東京)	金丸清昭 (神奈川)	植田耕司 (神奈川)	松本辰巳 (千葉)	吉村弘 (栃木)	大沼梯一 (東京)	8
30女子単	出口文乃 (千葉)	関里枝 (埼玉)	市川敬美 (群馬)	西羅直子 (神奈川)	伊藤朋子 (栃木)	小林久美 (東京)	池亀志帆 (神奈川)	久古和代 (東京)	10
35女子単	柳瀬美幾 (茨城)	小林久美子 (千葉)	野嶽愛 (東京)	染谷裕紀子 (埼玉)	藤森美恵 (東京)	野村明子 (千葉)	福井京子 (東京)		7
40女子単	日野原蘭子 (東京)	安藤恵美 (茨城)	緑川美雪 (埼玉)	平山久仁子 (東京)	土屋展子 (東京)	氏家敬子 (埼玉)			6
45女子単	佐々木裕子 (東京)	工藤なおみ (東京)	高野美子 (茨城)	今仲由香里 (東京)	佐藤きよみ (千葉)	岡野聖恵子 (東京)	磯昌代 (埼玉)		7
50女子単	菊池葉子 (東京)	茂木幸子 (群馬)	臼井美晴 (神奈川)	大池久子 (茨城)	竹田康子 (神奈川)	田中早苗 (神奈川)	佐藤安子 (群馬)	山田ひとみ (東京)	12
55女子単	市田礼子 (東京)	山村由枝 (茨城)							2
60女子単	酒向悦代 (神奈川)	天野律子 (東京)							2
65女子単									1
30男子複	本沢豊白垣 (神奈川)	工藤智章田中利幸 (埼玉)	中澤健亮高嶋進 (茨城・栃木)	佐藤隆晴平子将太 (埼玉)	山口智史合田洋平 (東京)	鈴木泰博武石洋平 (神奈川)	高麗清加藤譲 (東京)	松本幸雄池内英二 (東京)	44
35男子複	濱路圭田辺 (神奈川)	福田学斉藤尚之 (東京)	青木勇児千田実 (東京・埼玉)	佐藤賢一大山英生 (埼玉)	江頭吾郎松岡利幸 (神奈川)	鈴木辰宏高津誠 (神奈川)	須藤仁憲青木崇 (群馬)	服部久雄伊橋元治 (埼玉)	42
40男子複	青木真也小川修一郎 (千葉)	谷地銘涉清水保則 (東京)	入江久夫小堀雅之 (栃木)	菅家一浩西一訓 (埼玉)	下野博荣中谷典雄 (東京)	新村春内寺内一彦 (東京・千葉)	鈴木慎也佐々木春生 (千葉・神奈川)	多田信之出崎弘元 (東京)	31
45男子複	貫井智一志宗形 (東京)	江井宏友高原慶秀 (埼玉)	谷口紀夫芦澤康宏 (東京)	後藤隆史村上勝 (東京)	大和田勉渡辺勝浩 (東京・栃木)	岩井昭治佐藤次郎 (東京)	小野美仁相川邦臣 (埼玉)	桜場正彦丹洋之 (茨城)	30
50男子複	神谷敏幸落合久夫 (東京)	小林静男浅見初男 (東京)	小池博幸小林賢治 (東京)	酒井昌男佐藤衛 (東京)	田中克己宮島実 (栃木)	青山勝弘松倉邦雄 (東京)	家串友治真鍋建史 (東京)	服部二三夫歌野原洋 (埼玉)	28
55男子複	池田隆治有賀一秀 (東京)	森泉康俊浪岡久志 (東京)	小原英義塩澤啓佐 (神奈川)	辻英雄矢野潔 (神奈川)	加藤伊佐武佐々木昭孝 (東京)	諸石邦彦片倉昌充 (神奈川)	横関貞夫斧政男 (神奈川)	高橋栄一菊池泰次郎 (東京)	21
60男子複	川村啓三古明地正邦 (東京)	松井秋男渡辺直人 (東京・神奈川)	鈴木誠一笠原和茂 (神奈川)	池田信章甘粕完治 (神奈川)	小森林繁大川修一 (埼玉・神奈川)	岡本豊壽池田康博 (埼玉・千葉)	吉田寛山本洋彦 (千葉・神奈川)	間宮吉樹森井泰博 (神奈川)	14
65男子複	内田淳吉堀越進 (東京・神奈川)	山田伸志竹下健三 (山梨)	富橋末治大高秀紀 (埼玉)	本間正志田中康二 (東京・千葉)	伊藤治鈴木幸春 (埼玉)	岩堀武平川富士男 (千葉)			6
70男子複	伊藤武洋金丸清昭 (神奈川)	大澤勢一亀田武志 (東京)	賀田昭夫久野貞夫 (東京)	吉村弘松本辰巳 (栃木・千葉)					4
30女子複	田制杏佐子浅野加奈子 (東京)	片山さおり浅沼優子 (埼玉)	樋口寛子市川敬美 (東京・群馬)	竹内郁笹田麻耶 (東京)	川島香織鈴木美江 (埼玉)	民野ゆきえ岡本麻貴子 (東京)	齋田裕美子田辺沙知 (神奈川)	今井早由里川合麻沙子 (東京)	23
35女子複	石岡佳世子中嶋爱美 (群馬)	永春玲子谷島めぐみ (東京・茨城)	五十嵐義子本沢有美子 (神奈川)	伊藤直美天沼夕希子 (埼玉)	高科庸子稲葉明希 (神奈川)	石川こづえ田中光枝 (千葉)	入江早苗天川恵美子 (栃木)	峯岸靖子岡村洋子 (群馬)	25
40女子複	上田彰子羽生美恵 (東京・茨城)	土屋展子高崎朋子 (東京)	岩崎千春高原真由美 (埼玉)	上田晴世千葉昌恵 (東京)	若月美智子福島美記子 (東京)	斎藤晶子堀池由紀子 (東京)	山田真由美多田慶子 (東京)	篠崎悦子落合爱美 (栃木)	33
45女子複	工藤なおみ平兮章子 (東京)	平川はるみ久保知佳子 (千葉)	佐藤正恵木村幸美 (東京・千葉)	加藤悦子岩垣徳子 (埼玉)	稚名真由美川崎ひろ子 (茨城)	長瀬加能子北林真弓 (埼玉)	加藤ゆみ子福田典子 (栃木)	城戸真知子樋田由美子 (東京)	24
50女子複	藤本雅子今津裕美 (東京・埼玉)	松崎厚子米沢千江美 (千葉)	柴田和子佐藤智恵子 (神奈川)	松村美智子津田純子 (東京・神奈川)	三富久子押久保圭子 (栃木)	長澤崇子梅澤常子 (神奈川)	小野和子栗野千津子 (神奈川)	依田礼理葛西睦 (神奈川)	40
55女子複	田倉テイ子宮崎美江子 (東京)	増田亮子竹田かずみ (埼玉・山梨)	田代千知子小夜子 (神奈川)	朴初恵梯栄子 (東京)	鈴木節子成清弘子 (神奈川)	鈴木恵美子山村由枝 (茨城)	菅のり子高橋靖代 (千葉)	浦山昭子沼田喜美枝 (茨城)	13
60女子複	松本美津江室田光枝 (埼玉)	浅越治子内野とし子 (埼玉)	岡田美智子隈倉礼子 (埼玉)	清水公子佐藤美恵子 (埼玉)	向後多美恵直井むつ子 (東京)	藤條禎子桑山栄子 (東京)	三浦栄子大野朋子 (埼玉・千葉)	阿山博美真鍋絹子 (千葉)	14
65女子複	江熊勢子山尾節子 (茨城・群馬)	塩瀬靖子安藤敏子 (埼玉)	市山恵子木村笑美子 (東京)						3
70女子複	深町寛子大塚かつ江 (埼玉)	永田紀代枝龍至晶子 (東京)	竹内ヒロ子前田規子 (東京)						3

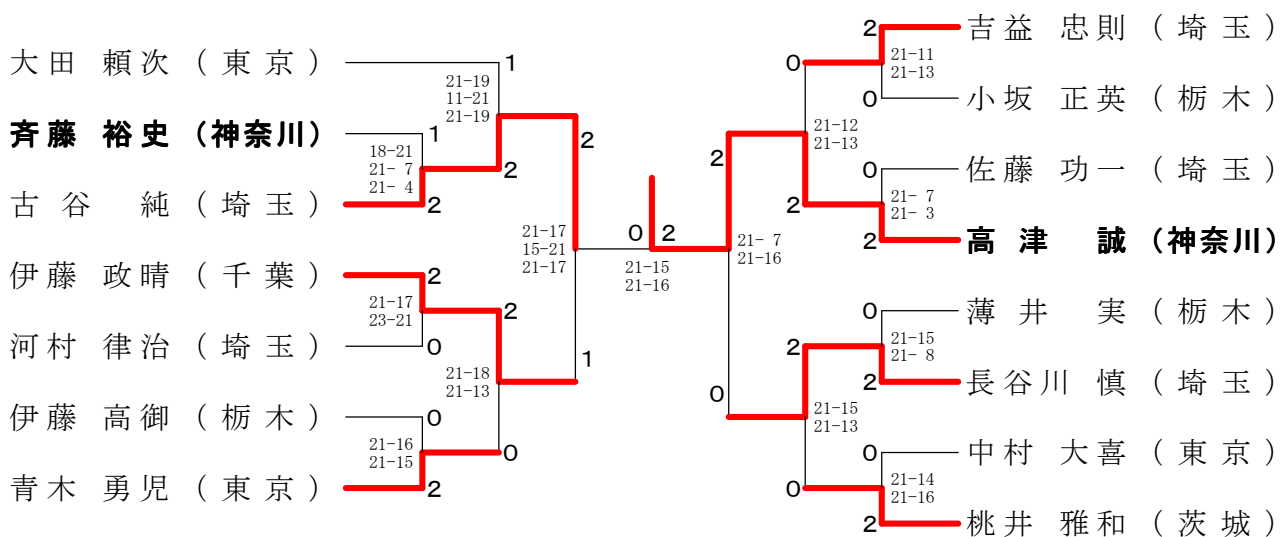
# 平成22年度 第26回関東シニアバドミントン選手権大会

平成23年2月4日-6日 埼玉県

## 30歳以上男子シングルス



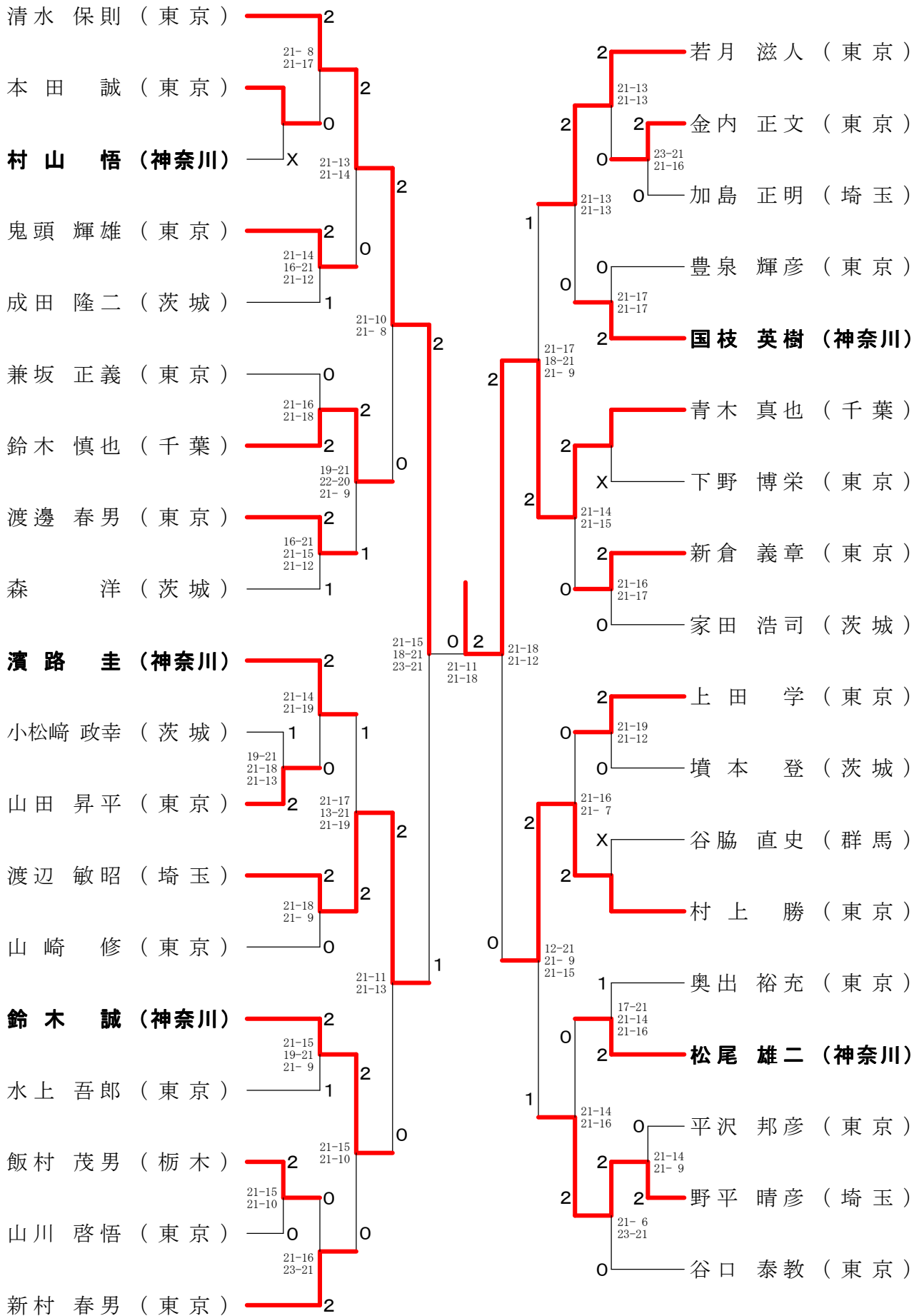
## 35歳以上男子シングルス



平成22年度 第26回関東シニアバドミントン選手権大会

平成23年2月4日-6日 埼玉県

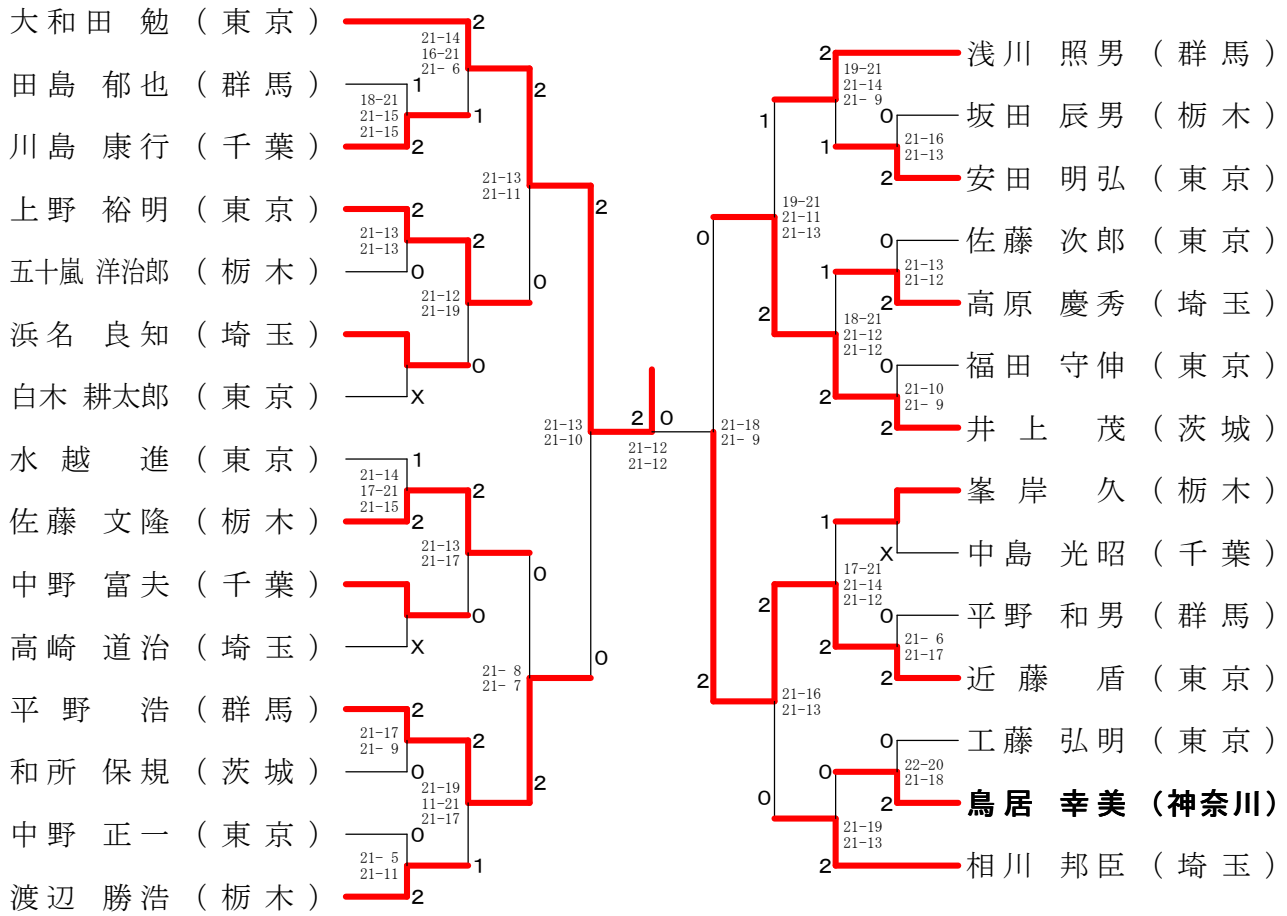
40歳以上男子シングルス



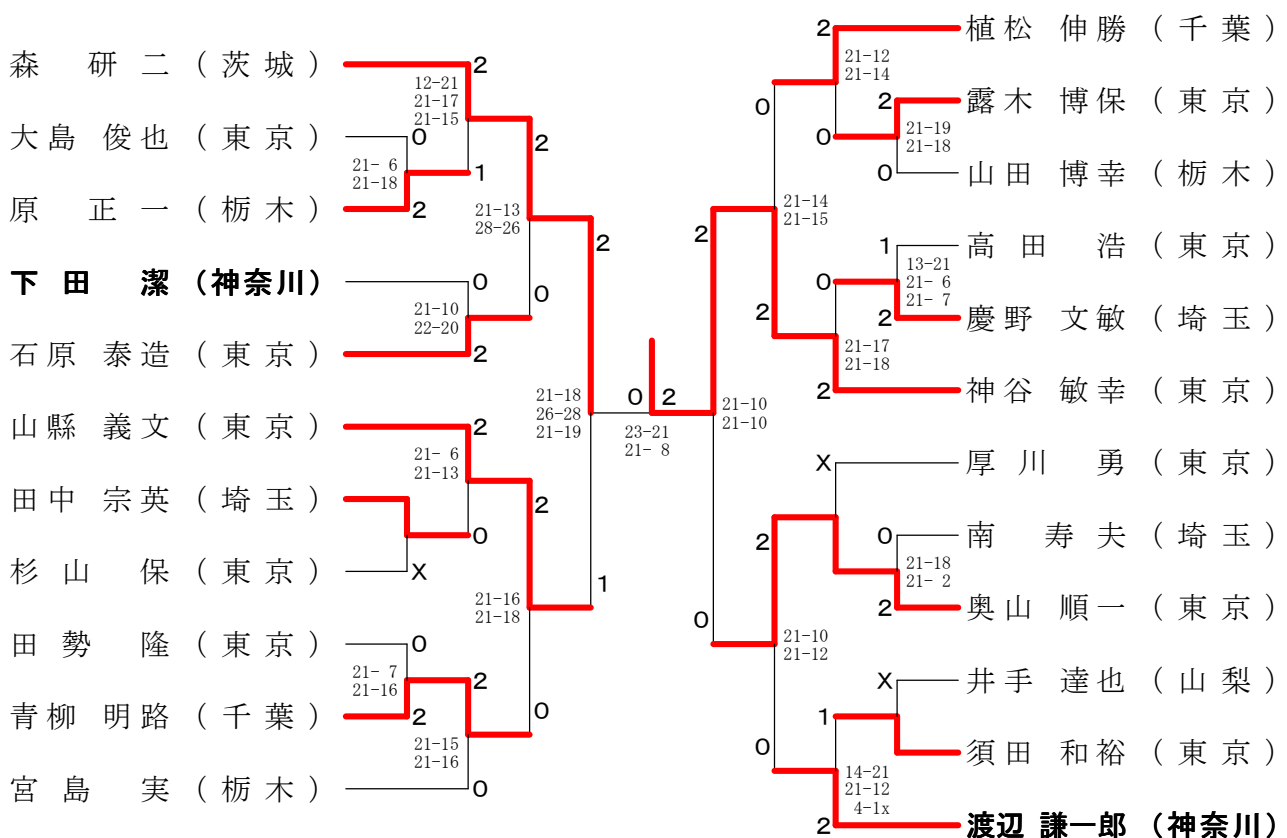
# 平成22年度 第26回関東シニアバドミントン選手権大会

平成23年2月4日-6日 埼玉県

## 45歳以上男子シングルス



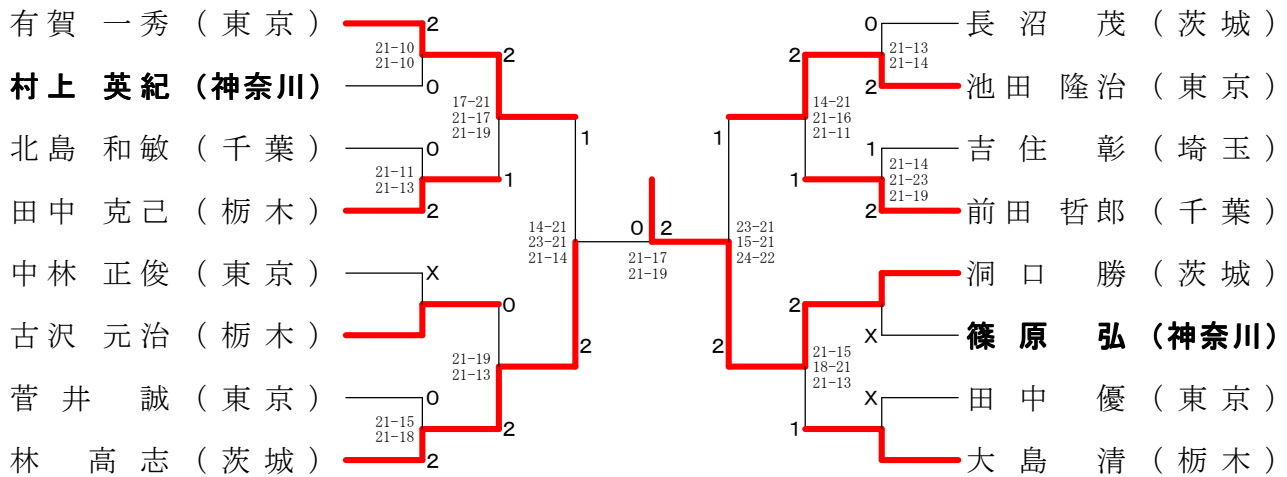
## 50歳以上男子シングルス



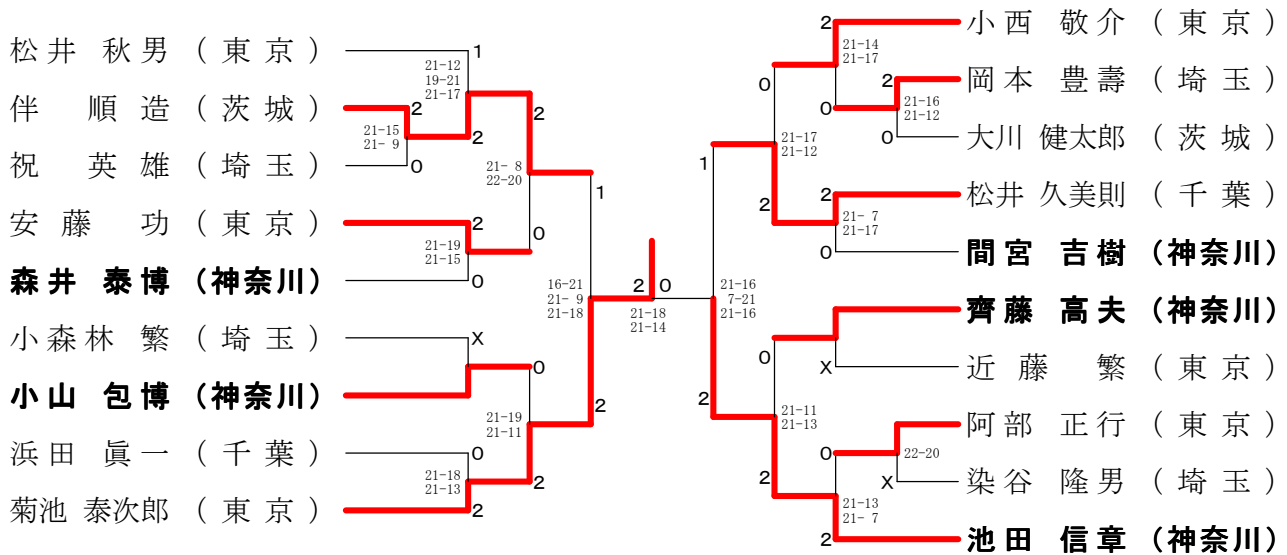
# 平成22年度 第26回関東シニアバドミントン選手権大会

平成23年2月4日-6日 埼玉県

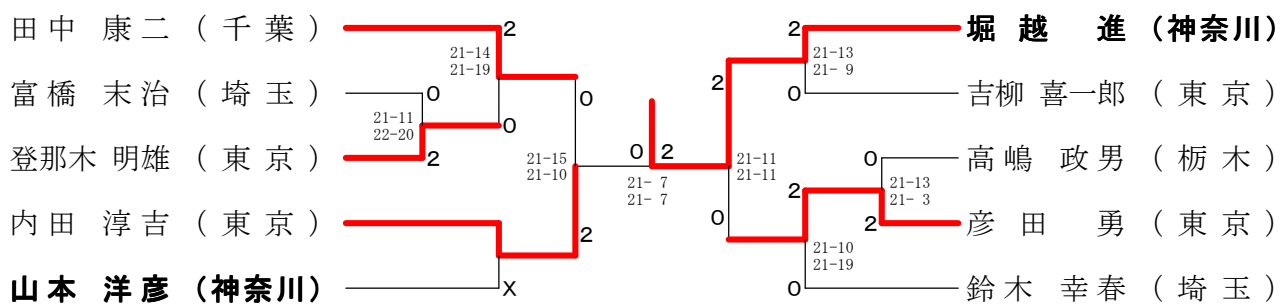
## 55歳以上男子シングルス



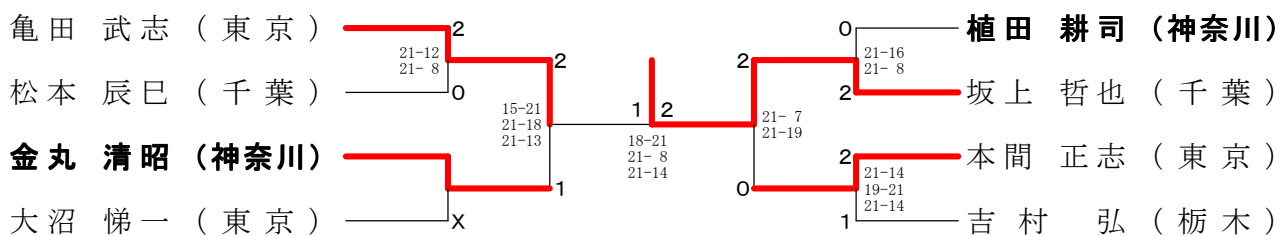
## 60歳以上男子シングルス



## 65歳以上男子シングルス



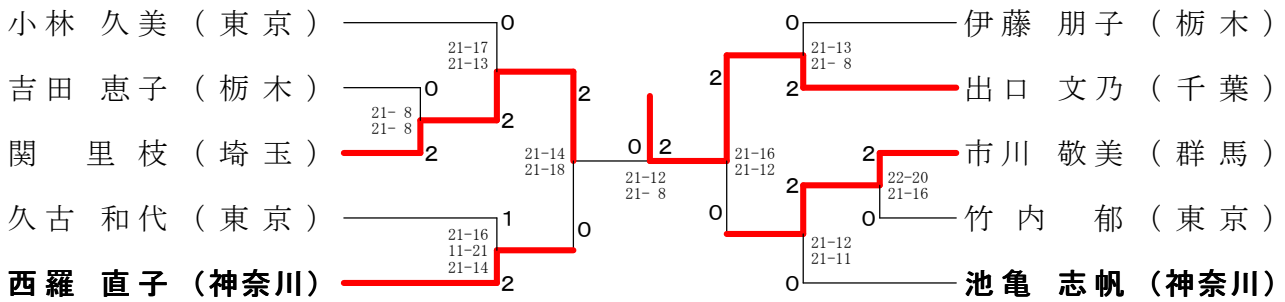
## 70歳以上男子シングルス



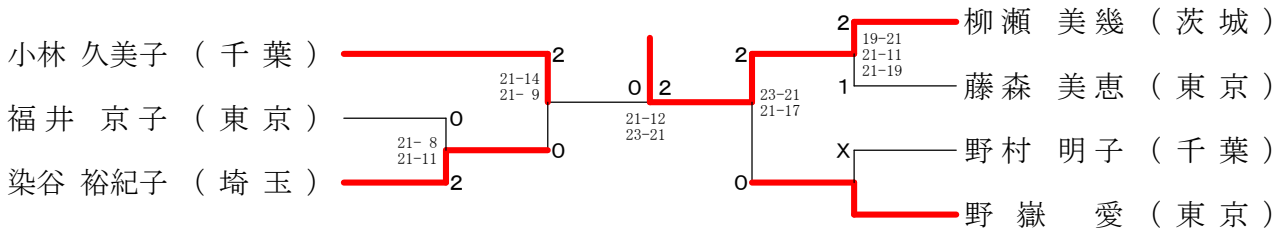
平成22年度 第26回関東シニアバドミントン選手権大会

平成23年2月4日-6日 埼玉県

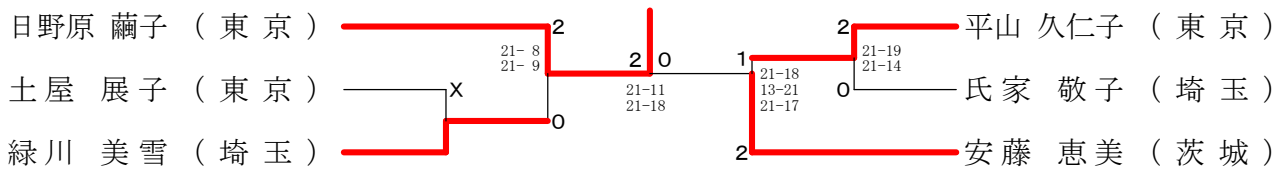
30歳以上女子シングルス



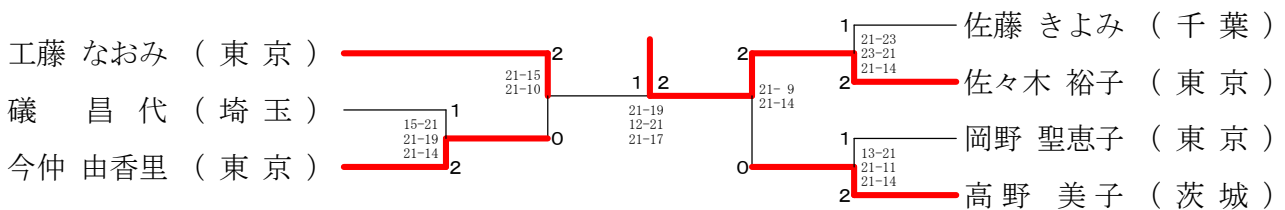
35歳以上女子シングルス



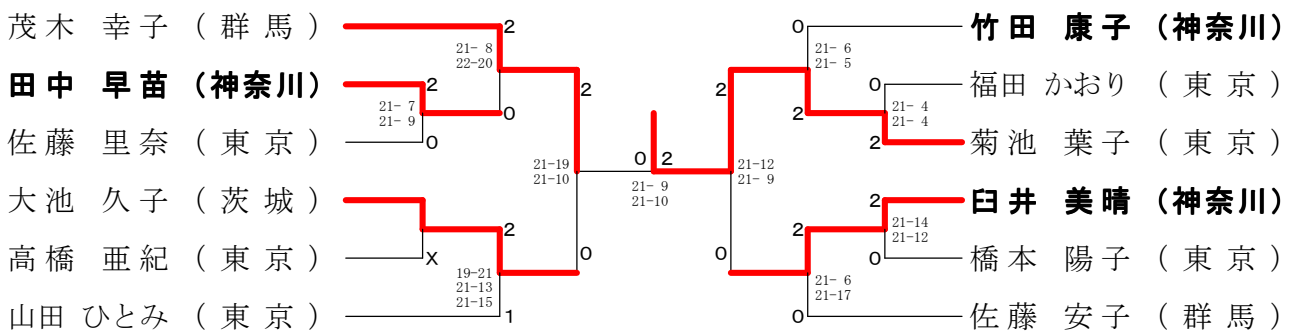
40歳以上女子シングルス



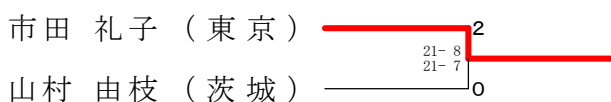
45歳以上女子シングルス



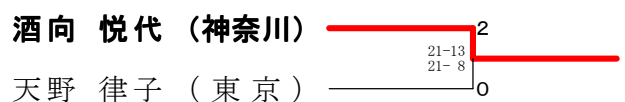
50歳以上女子シングルス



55歳以上女子シングルス



60歳以上女子シングルス

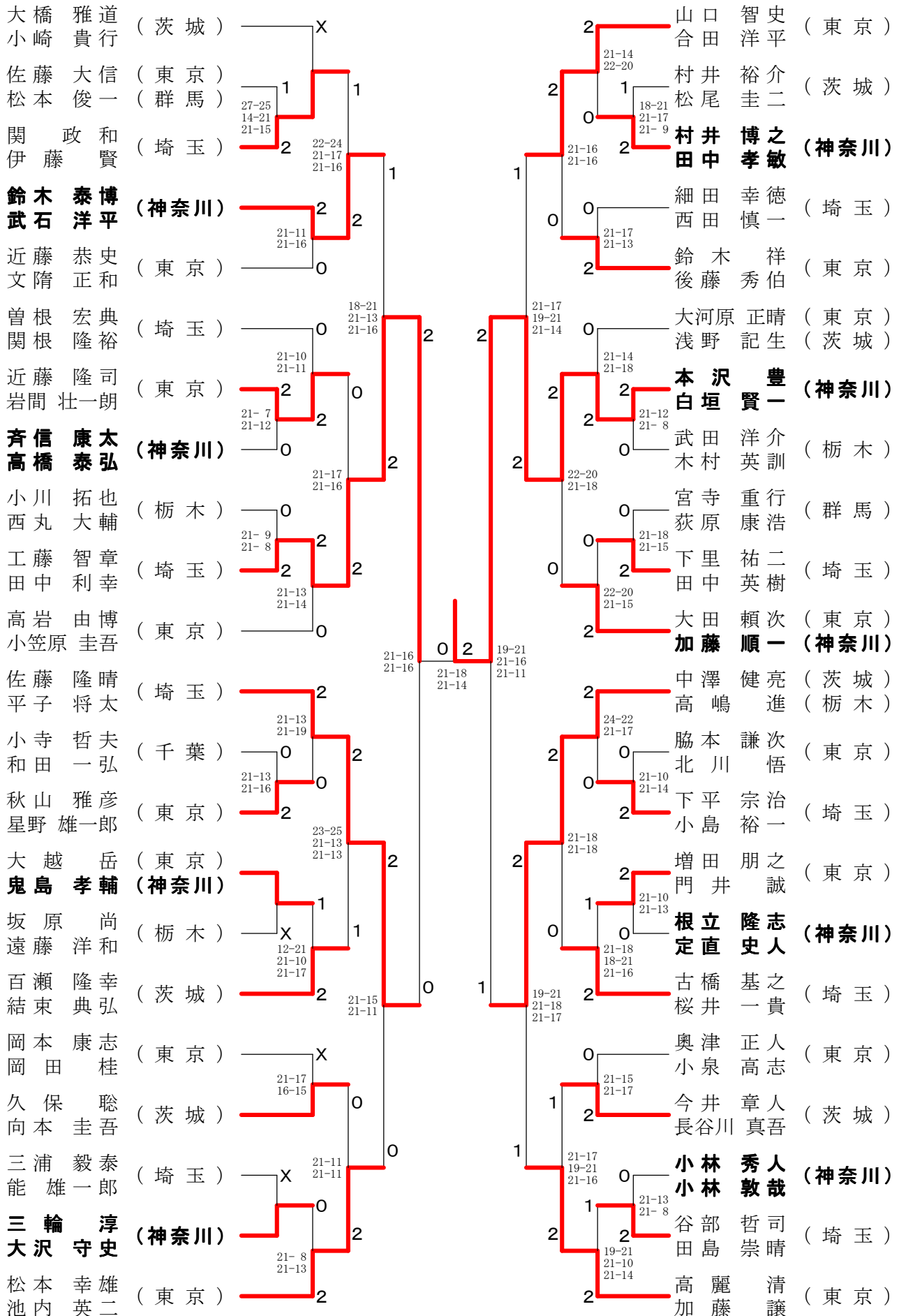




平成22年度 第26回関東シニアバドミントン選手権大会

平成23年2月4日-6日 埼玉県

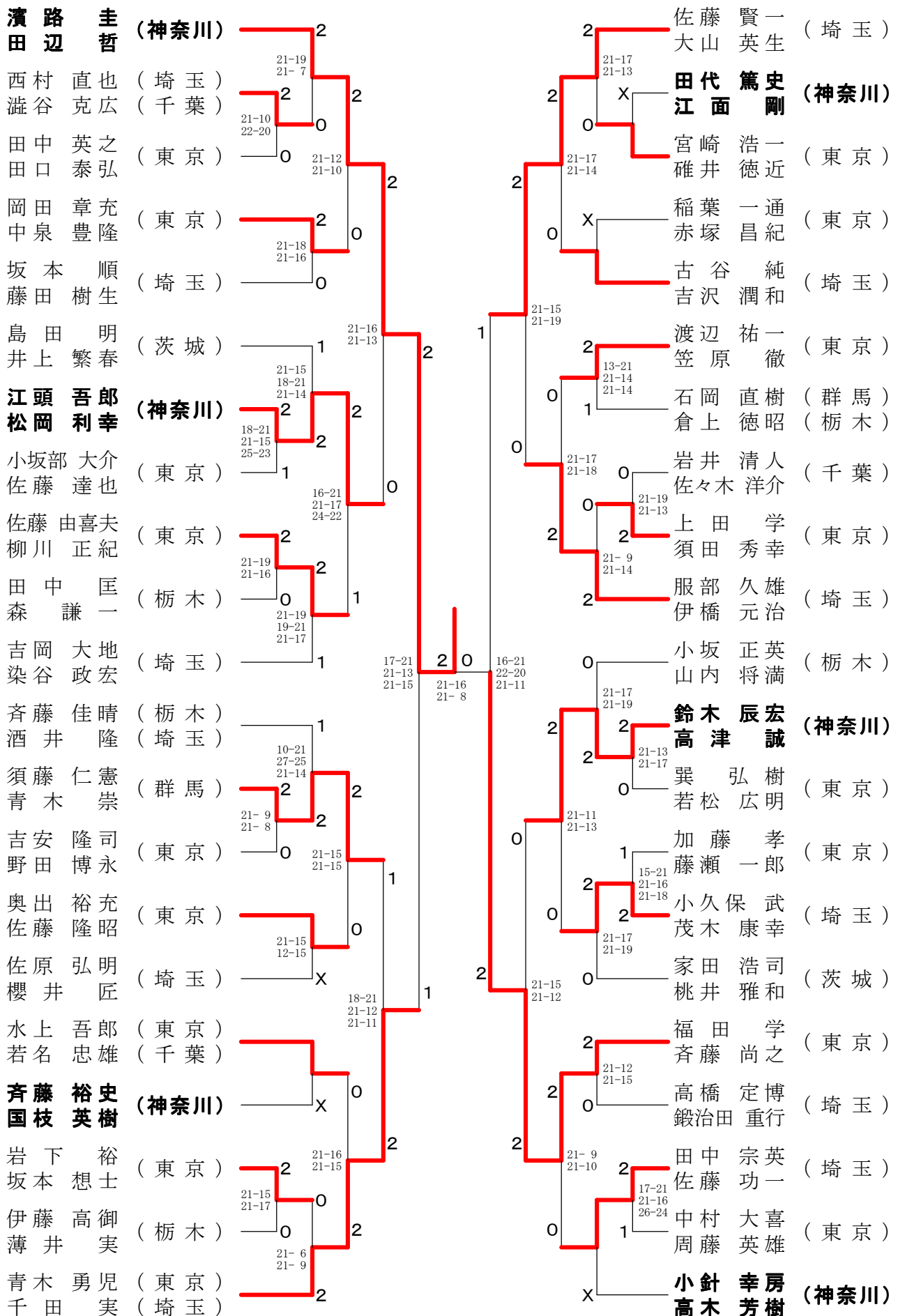
30歳以上男子ダブルス



平成22年度 第26回関東シニアバドミントン選手権大会

平成23年2月4日-6日 埼玉県

35歳以上男子ダブルス

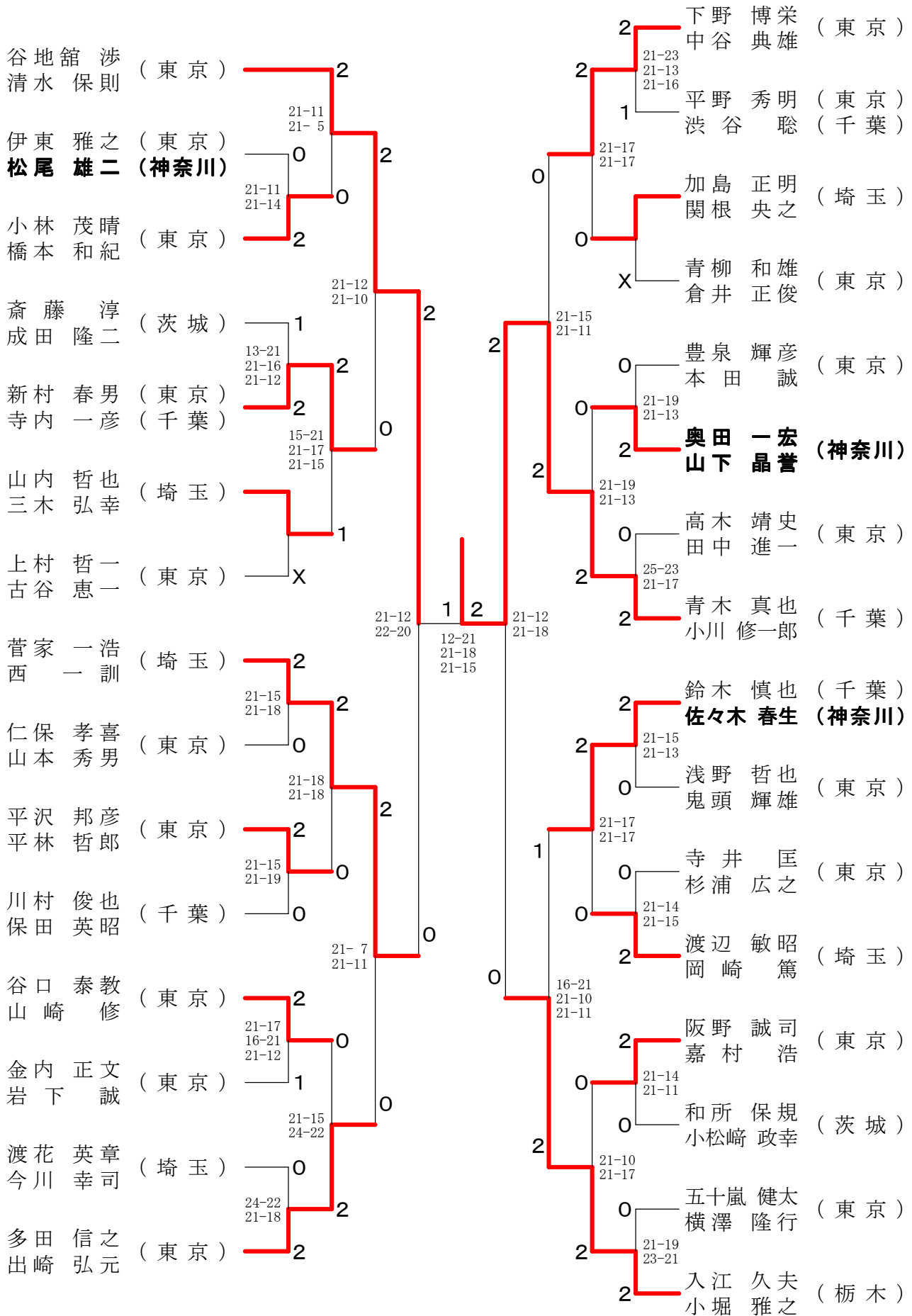




平成22年度 第26回関東シニアバドミントン選手権大会

平成23年2月4日-6日 埼玉県

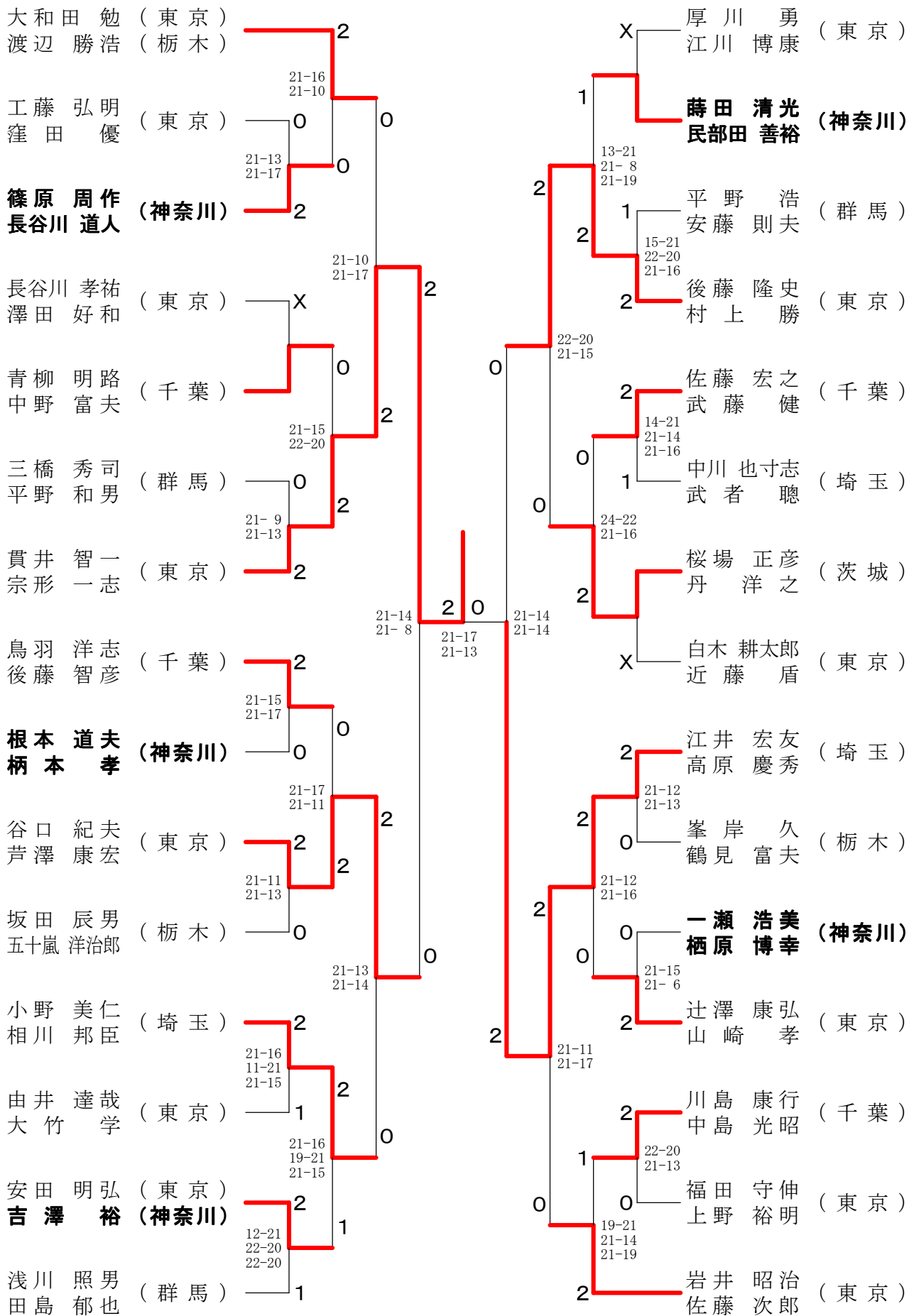
40歳以上男子ダブルス



平成22年度 第26回関東シニアバドミントン選手権大会

平成23年2月4日-6日 埼玉県

45歳以上男子ダブルス



# 平成22年度 第26回関東シニアバドミントン選手権大会

平成23年2月4日-6日 埼玉県

## 50歳以上男子ダブルス

小林 静男 (東京)	2	21-10 21-14	2	田中 克己 (栃木)	2	19-21 21-15 21-12
浅見 初男 (東京)	1	21-16 17-21 21-16	2	中島 幸男 (東京)	1	X
慶野 文敏 (埼玉)	0	21-15 21-10	2	石井 幸之 (東京)	1	24-26 21-11 21-10
山縣 義文 (東京)	2	21-18 21-6	0	久保 信 (東京)	1	15-21 21-18 21-16
佐藤 浩三 (千葉)	0	21-15 21-11	2	松本 平八郎 (千葉)	0	21-17 21-14
篠崎 孝二 (茨城)	0	21-15 21-11	2	伊藤 耕吉 (千葉)	0	21-15 21-12
長沼 二茂 (茨城)	2	24-22 21-13	0	露木 保敏 (東京)	2	21-9 21-15
<b>平野 敏司 (神奈川)</b>	2	21-8 21-10	2	露木 博保 (東京)	0	21-16 21-12
青山 勝弘 (東京)	2	21-14 21-13	2	千野 晃也 (山梨)	0	21-12 21-16
青松 勝邦 (東京)	2	21-9 21-16	0	千井 達也 (山梨)	2	21-23 21-8 21-16
織田 利夫 (栃木)	0	11-21 21-11 21-11	0	高橋 宏二 (埼玉)	0	21-13 21-17
酒井 昌男 (東京)	2	21-23 21-10 21-9	1	高南 寿夫 (埼玉)	0	21-16 21-18
平間 祐之 (千葉)	0	16-21 21-9 21-15	1	神谷 敏幸 (東京)	2	21-13 21-17
小暮 直隆 (群馬)	2	21-17 21-19	0	小池 博幸 (東京)	2	X
杉山 保昇 (東京)	0	21-11 21-16	2	鶴見 武司 (栃木)	0	21-12 21-16
山田 博幸 (栃木)	2	21-12 21-13	2	松尾 淳一郎 (神奈川)	2	21-23 21-8 21-16
菅原 恭一 (東京)	1	21-19 21-9	0	高田 浩秋 (東京)	0	21-9 21-15
服部 二三夫 (埼玉)	2	21-11 21-16	2	高鈴 千博 (東京)	2	21-16 21-18
				芦澤 正博 (埼玉)	0	21-16 21-18
				石川 裕郎 (千葉)	0	21-13 21-17
				家串 友建 (東京)	2	

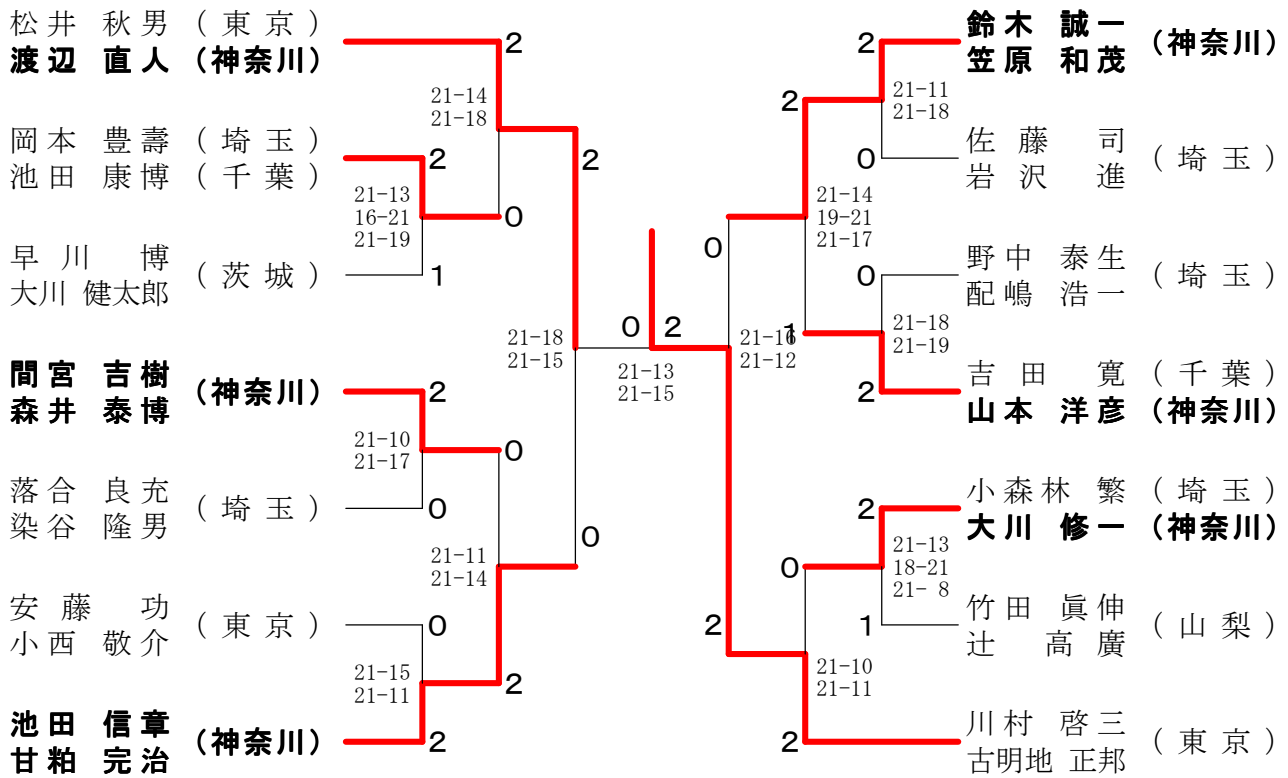
## 55歳以上男子ダブルス

横関 貞夫 (神奈川)	2	21-17 21-19	2	中林 正俊 (東京)	X	
中島 正義 (埼玉)	0	21-8 21-16	0	田中 淳一 (埼玉)	0	21-13 21-14
森和 寿 (埼玉)	0	21-13 21-18	0	松本 本 (千葉)	2	21-16 21-11
山本 義正 (東京)	2	21-15 21-15	2	石倉 邦彦 (神奈川)	2	21-11 21-6
小宮山 清志 (東京)	0	21-8 21-12	1	片倉 康久 (東京)	0	23-21 21-15
木暮 次夫 (群馬)	0	16-21 21-19 21-15	2	森泉 俊志 (東京)	2	21-19 21-17
斎藤 正道 (群馬)	2	21-16 22-20	0	浪岡 康久 (東京)	0	21-16 21-17
<b>小原 英義 (神奈川)</b>	2	21-16 21-15	2	齊藤 高夫 (神奈川)	2	21-17 21-14
<b>塩澤 英啓 (神奈川)</b>	2	21-17 21-19	2	庄野 雄一 (神奈川)	2	22-20 21-18
加藤 伊佐武 (東京)	2	21-12 21-6	2	辻野 雄潔 (神奈川)	0	
佐々木 昭孝 (東京)	0	21-14 21-12	2	辻野 高志 (茨城)	0	
<b>清水 三郎 (神奈川)</b>	X			林原 弘 (神奈川)	2	
大島 清浩 (栃木)	0	21-9 21-15	2	高橋 栄一 (東京)	2	
古沢 元浩 (栃木)	2	21-12 21-6	0	高橋 泰次郎 (東京)	0	
足利 英之 (埼玉)	2	21-12 21-6	0	高橋 幸男 (埼玉)	0	
佐野 之稔 (埼玉)	0	21-14 21-12	2	吉川 樹孝 (神奈川)	0	
<b>仲山 清久 (神奈川)</b>	0			石井 幸男 (埼玉)	0	
伊藤 隆一 (東京)	2			森田 幸男 (埼玉)	0	
池有 治秀 (東京)	2			今井 幸男 (埼玉)	0	

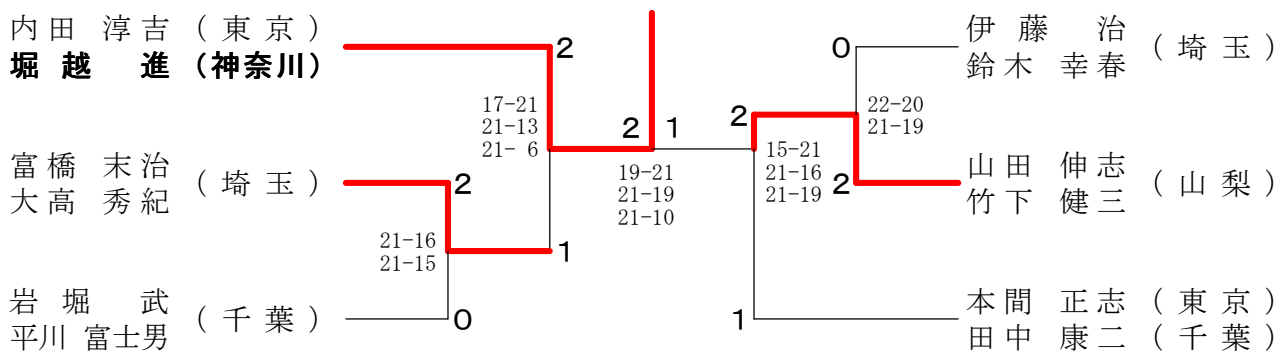
平成22年度 第26回関東シニアバドミントン選手権大会

平成23年2月4日-6日 埼玉県

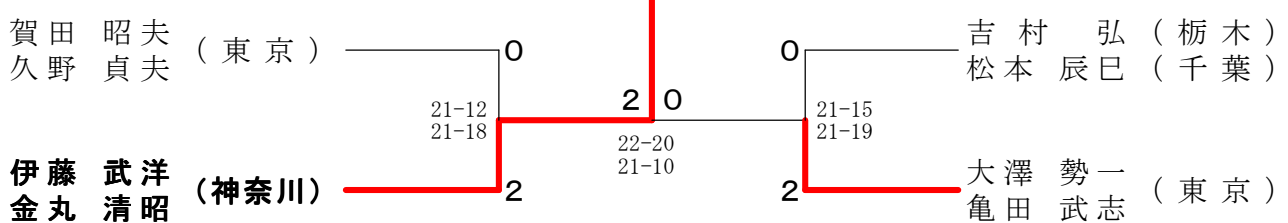
60歳以上男子ダブルス



65歳以上男子ダブルス



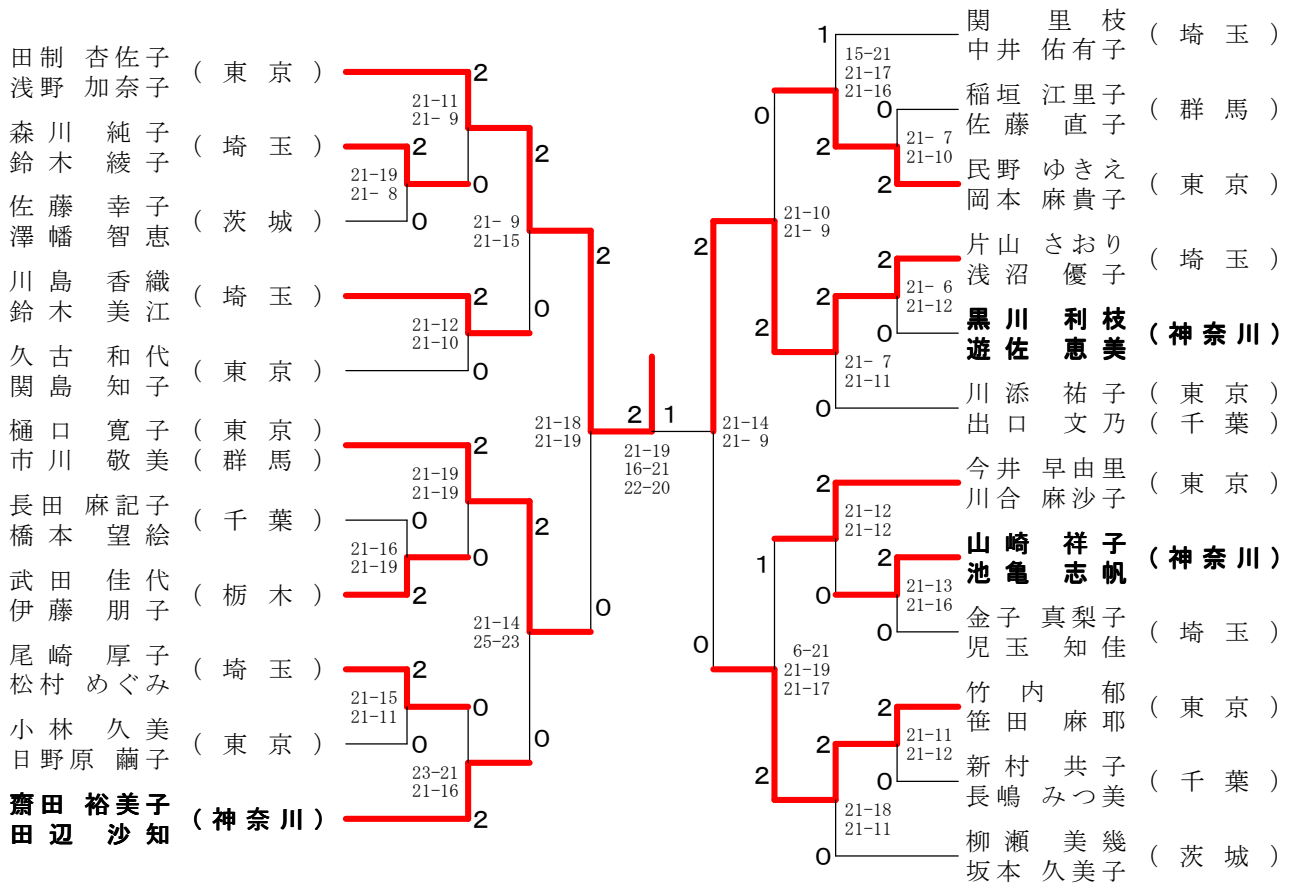
70歳以上男子ダブルス



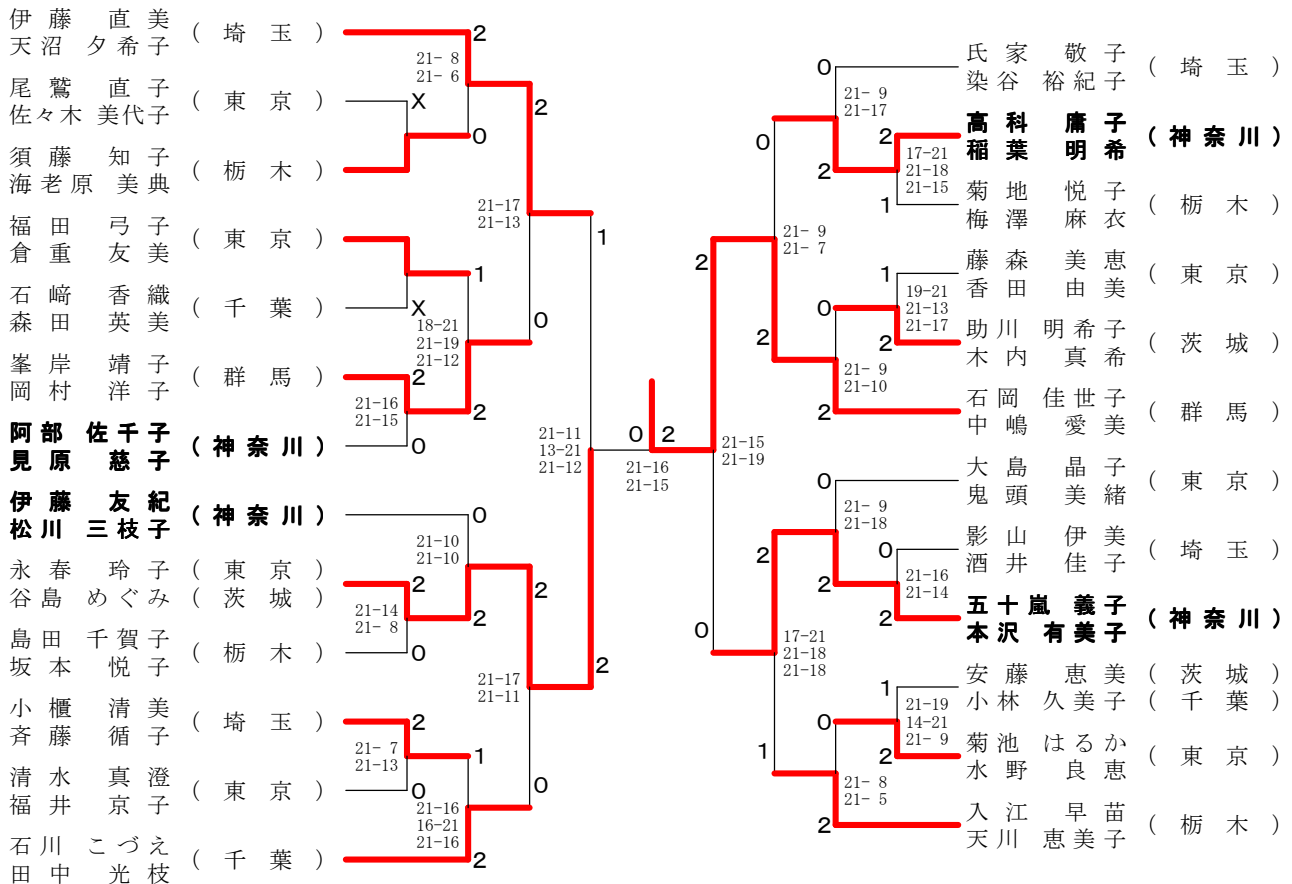
# 平成22年度 第26回関東シニアバドミントン選手権大会

平成23年2月4日-6日 埼玉県

## 30歳以上女子ダブルス



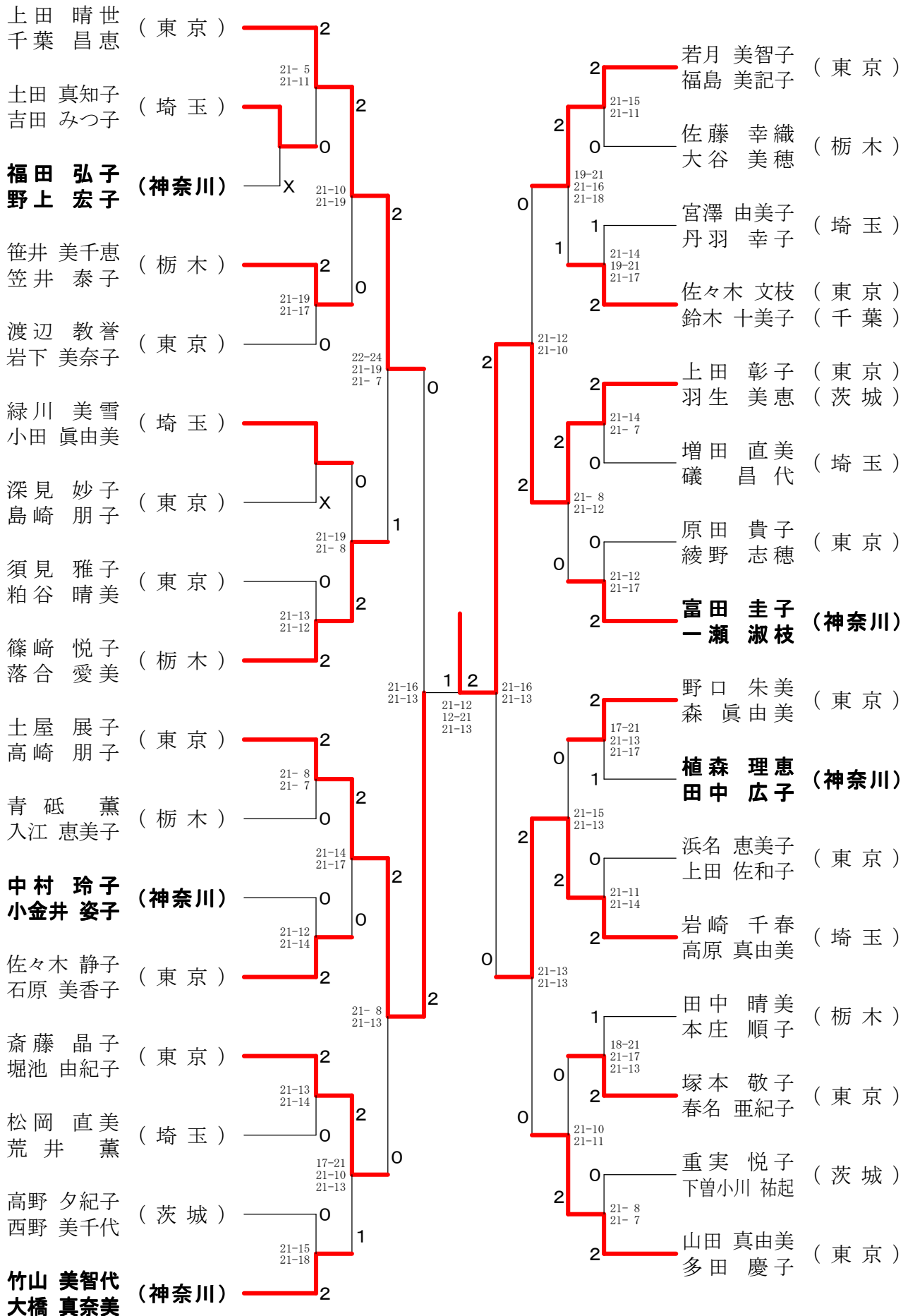
## 35歳以上女子ダブルス



平成22年度 第26回関東シニアバドミントン選手権大会

平成23年2月4日-6日 埼玉県

40歳以上女子ダブルス

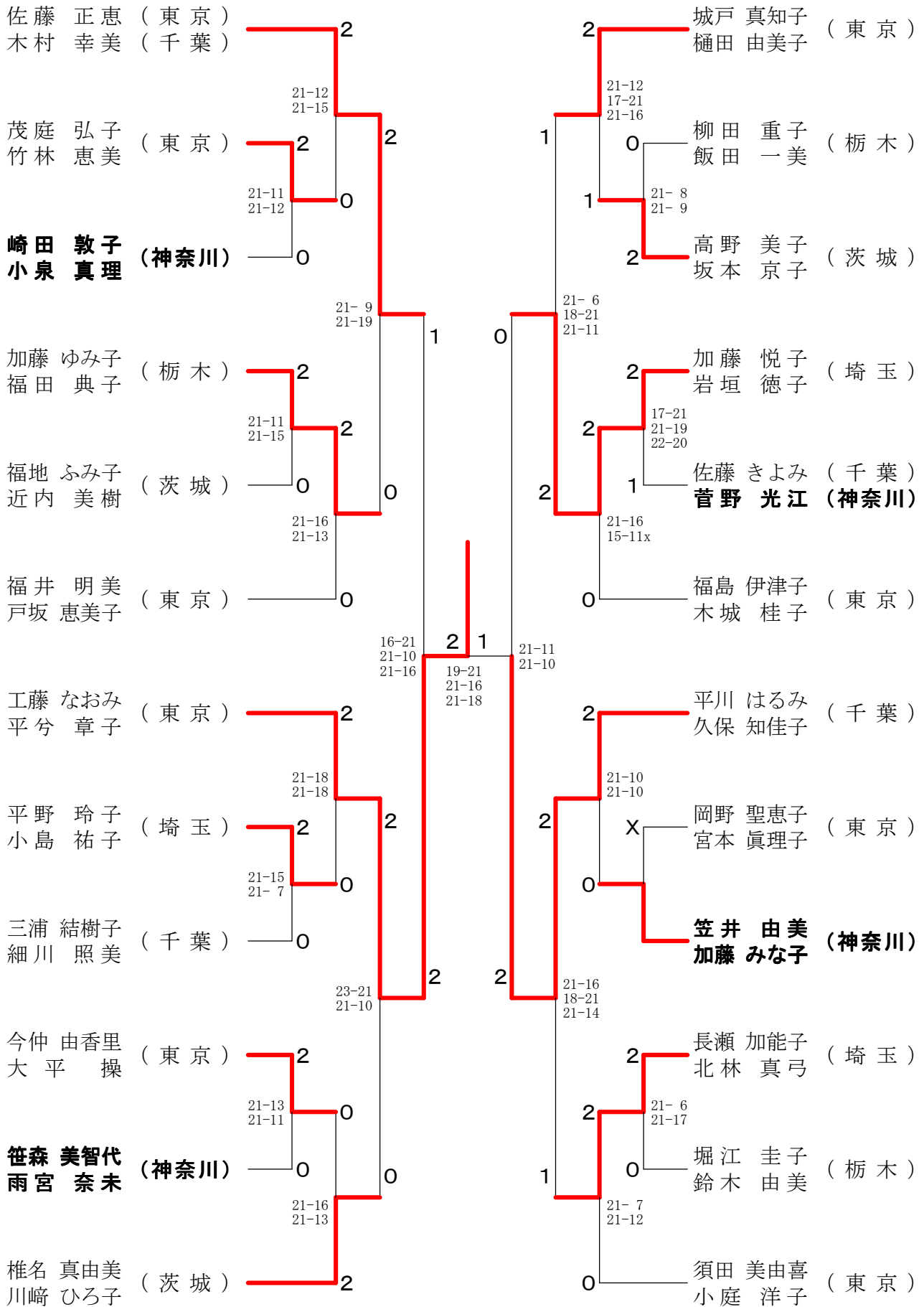




平成22年度 第26回関東シニアバドミントン選手権大会

平成23年2月4日-6日 埼玉県

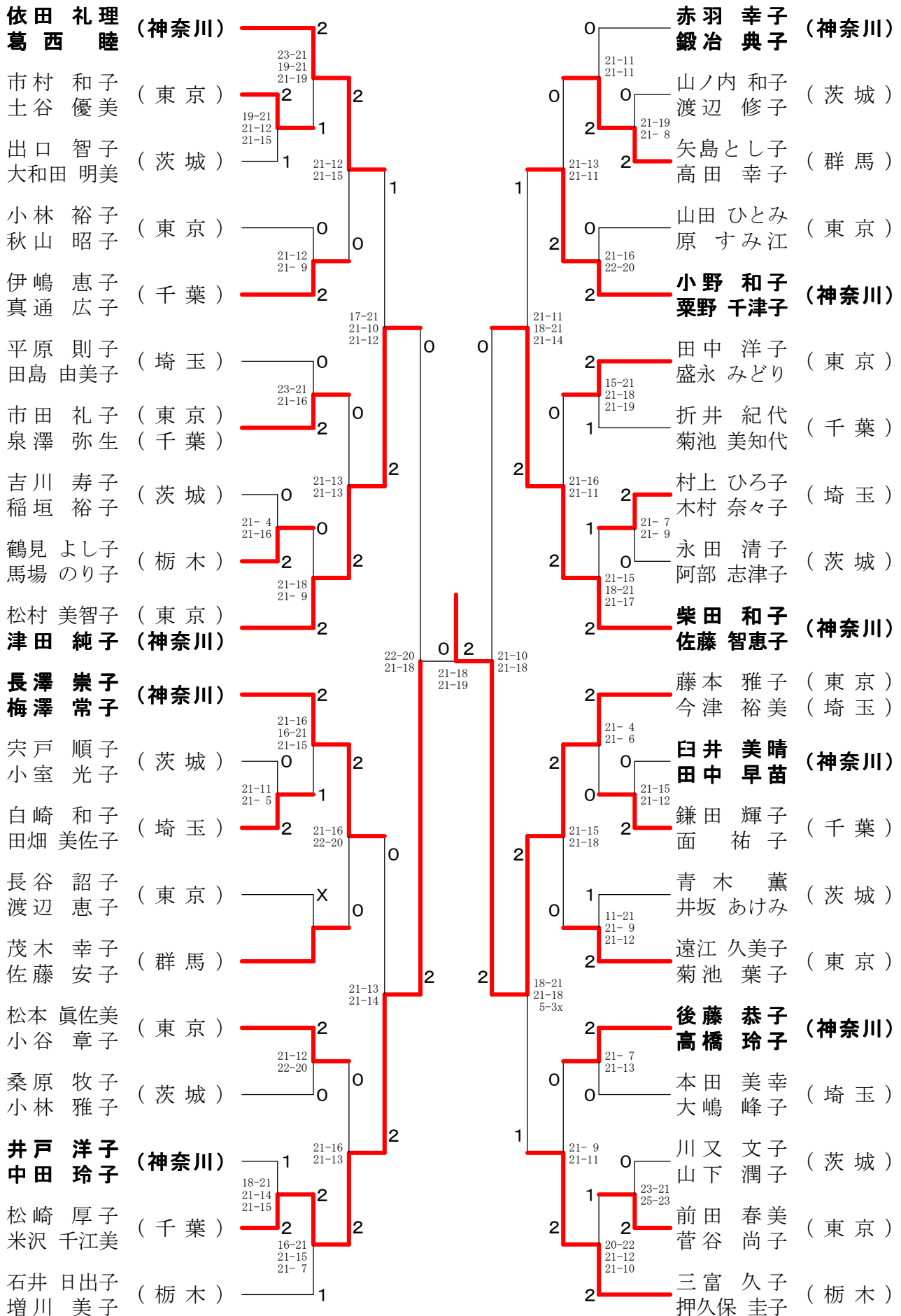
45歳以上女子ダブルス



平成22年度 第26回関東シニアバドミントン選手権大会

平成23年2月4日-6日 埼玉県

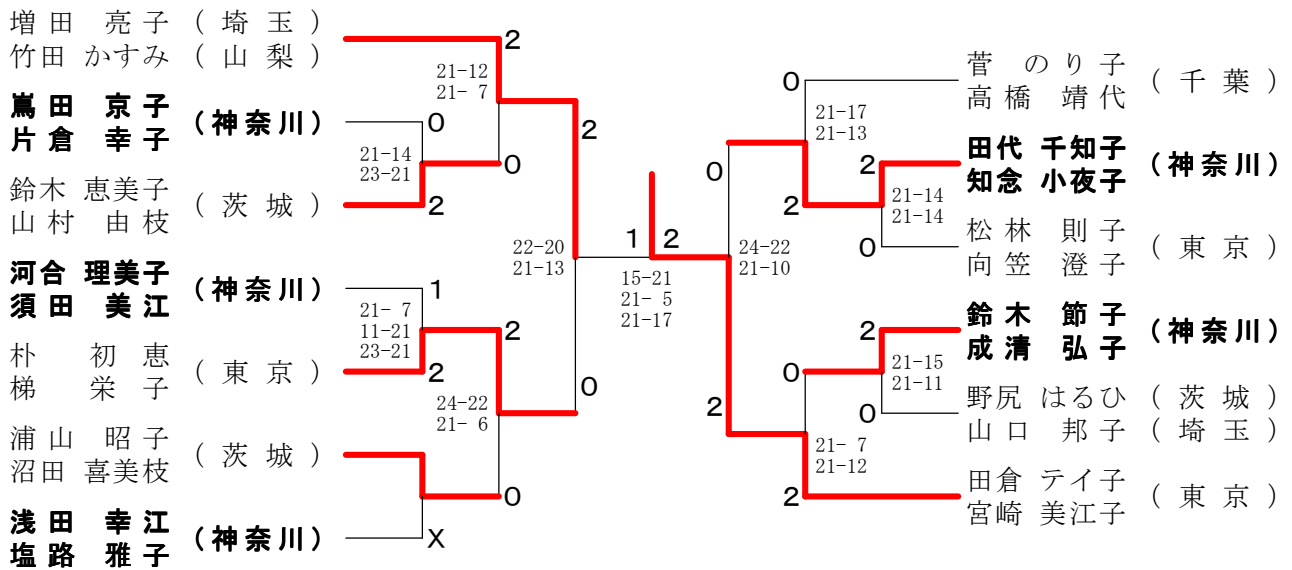
50歳以上女子ダブルス



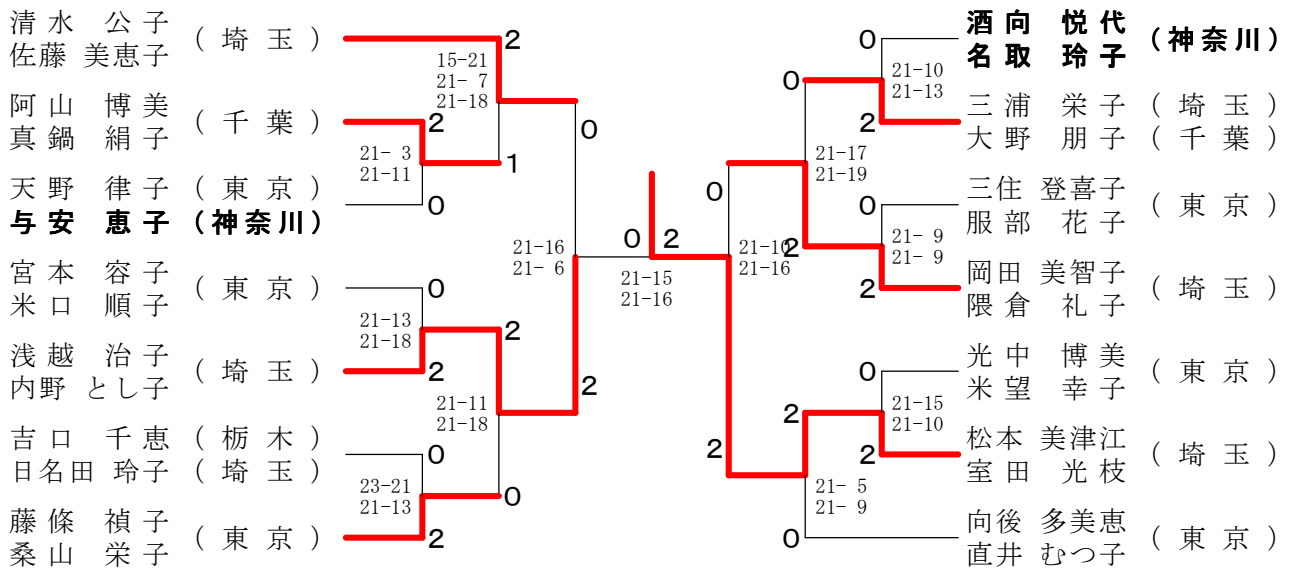
# 平成22年度 第26回関東シニアバドミントン選手権大会

平成23年2月4日-6日 埼玉県

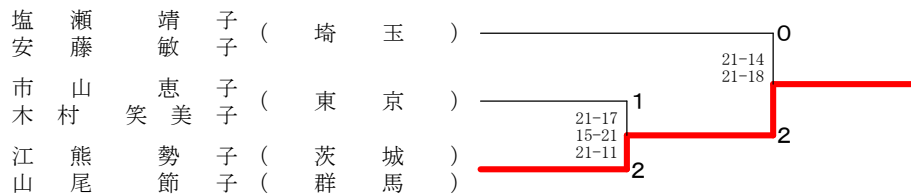
## 55歳以上女子ダブルス



## 60歳以上女子ダブルス



## 65歳以上女子ダブルス



## 70歳以上女子ダブルス

