

令和4年度第1回会長杯バドミントン(B)大会 令和4年10月22日 寒川総合体育館

一般混合ダブルス Aブロック	栗小	田川	中瀬	福田	中上	勝敗	順位
栗田 義照 (Hiratsuka Washington) 小川 久未子 (ビーキューブ)			1	3	5		
中瀬 マルクス (東芝) 関口 香菜	1			6	4		
福田 翼 (平和台) 福田 夏子	3	6			2		
中上 雄史 (もえぎ野クラブ) 星野 和子	5	4	2				

一般混合ダブルス Bブロック	松岡	大石	石上	澤田	田和	勝敗	順位
松岡 利幸 (アンリツ) 寺崎 陽子 (アイバドミントンクラブ)			1	3			
大石 竜我 (ツルビシジュニア) 井上 絵理奈 (個人)	1			2			
澤田 英行 (PIERO) 大和 美和子	3	2					

一般混合ダブルス Cブロック	岩本	森川	三好	好田	勝敗	順位
岩本 昌弘 (オールドラック) 大塚 ユミ (IBS)		1	3			
森川 徹 (三輪バドミントンクラブ) 真野 可奈子	1		2			
三好 章 (神奈川県庁) 塚田 亜美 (スイング)	3	2				

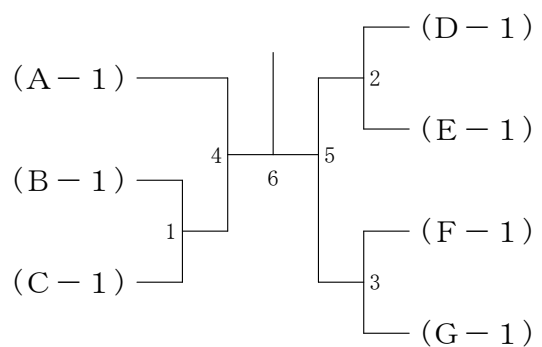
一般混合ダブルス Dブロック	植村	川本	鈴木	木藤	勝敗	順位
植村 真一 (IHI横浜) 伊藤 いづみ (family)		1	3			
川本 友樹 (TURBANSHELL) 川本 文枝	1		2			
鈴木 勝博 (三菱重工相模原) 佐藤 美和子 (FLYING PENGUINS)	3	2				

一般混合ダブルス Eブロック	西崎	佐藤	阿部	部部	勝敗	順位
西崎 真史 (個人) 吉澤 千晶		1	3			
佐藤 智章 (Hiratsuka Washington) 竹内 鈴音	1		2			
阿部 巧 (WBC) 阿部 由佳	3	2				

一般混合ダブルス Fブロック	阿部	鬼塚	安達	達井	勝敗	順位
阿部 雅人 (や組) 伊藤 美穂 (フリー)		1	3			
鬼塚 翔也 (NEBELHORN) 柴田 のぞみ	1		2			
安達 大起 (十中八九) 荒井 華 (ZUSHIクラブ)	3	2				

一般混合ダブルス Gブロック	六反	柘田	脇田	田下	勝敗	順位
六反 政和 (個人) 戸辺 彩子		1	3			
柘田 直之 (SHAKE) 田所 佑理佳	1		2			
脇田 智大 (アンリツ) 山下 君枝 (BCフライト)	3	2				

一般混合ダブルス 決勝トーナメント



令和4年度第1回会長杯バドミントン(B)大会 令和4年10月22日 寒川総合体育館

50歳以上混合ダブルス Aブロック	武内	田田	栖菅	原谷	西山大川内	山小	宮小	勝敗	順位
武内 高穂 (教職員連盟) 内田 直美 (個人)			1		3		5		
栖菅 博幸 (横浜市役所) 菅谷 美香 (サンパレス)	1				6		4		
西山 治朗 (Hiratsuka Washington) 大川内 京子 (個人)	3		6				2		
小宮 直人 (栗田バドミントン) 斎藤 日出子 (個人)	5		4		2				

50歳以上混合ダブルス Bブロック	筒井	井井	田八	辺幡	吉山	川川	齋藤	勝敗	順位
筒井 善仁 (個人) 筒井 由香 (メークイン)				1		3	5		
田辺 康宏 (荻野NS) 八幡 正美 (アップル)	1					6	4		
吉川 勇三郎 (中区協会) 山川 千洋 (個人)	3		6				2		
齋藤 雅也 (チャレンジャー) 岸 紀代 (個人)	5		4		2				

50歳以上混合ダブルス Cブロック	安福	田田	大三	森原	鈴木	木勝	勝敗	順位
安田 幸司 (JPN日本郵政) 福田 弘子 (CLUB K2)				1		3		
大森 順 (個人) 三原 王子 (さくらんぼ)	1					2		
鈴木 正樹 (東芝) 鈴木 恵子 (若草)	3		2					

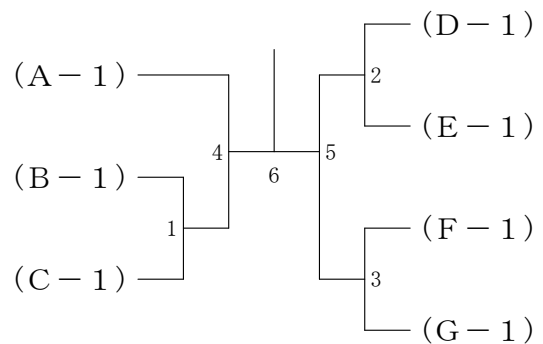
50歳以上混合ダブルス Dブロック	加藤	藤重	野野	笠笠	井井	勝敗	順位
加藤 博 (都筑区) 加藤 美由紀 (緑ウイング)				1		3	
重野 清志 (NEBELHORN) 藤沖 輝恵 (都筑)	1					2	
笠井 統 笠井 章子 (CLUB K2)	3		2				

50歳以上混合ダブルス Eブロック	平福	本島	照高	屋村	小泉	勝敗	順位
平本 靖司 (WOW) 福島 芳美				1		3	
照屋 雄太郎 (第一三共ケミカルファーム) 高村 美雪 (ルビー)	1					2	
小泉 和彦 (印刷局) 前原 麻子 (個人)	3		2				

50歳以上混合ダブルス Fブロック	田中	黒川	田中	中川	吉川	川勝	勝敗	順位
田中 裕之 (栗田バドミントン) 黒川 寛子 (TSUBASA)					1		3	
田中 宏明 (彗星クラブ) 川口 由美子 (アビス)	1						2	
吉川 正夫 (川崎市役所) 一瀬 淑枝 (ユーパー)	3		2					

50歳以上混合ダブルス Gブロック	富田	中池	澤田	榎本	勝敗	順位	
富田 文之 (PICKLES) 富田 朋実				1		3	
中澤 和也 (一般) 池田 史子 (スペースシャトル)	1					2	
榎本 堅一 (レディバドミントンクラブ) 沼田 淳子 (オールドラック)	3		2				

50歳以上混合ダブルス 決勝トーナメント



令和4年度第1回会長杯バドミントン(B)大会 令和4年10月22日 寒川総合体育館

60歳以上混合ダブルス	長谷川 小 泉	只 野 赤 羽	吉 田 中 村	君 島 田 中	小 島 小 島	勝 敗	順位
長谷川 道人 (CLUB K2) 小泉 真理 (モアーズ)		1	3	6	9		
只野 詳二 (伊勢原) 赤羽 幸子 (ラグーン)	1		10	4	7		
吉田 光浩 (神奈川区協会) 中村 昌代 (ブラボー)	3	10		8	5		
君島 明浩 (IBS) 田中 早苗 (はまなん)	6	4	8		2		
小島 正弘 (教職員連盟) 小島 典子 (ユーパー)	9	7	5	2			