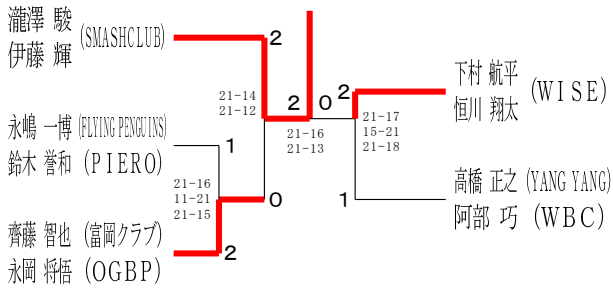


令和6年度全日本シニア選手権予選会

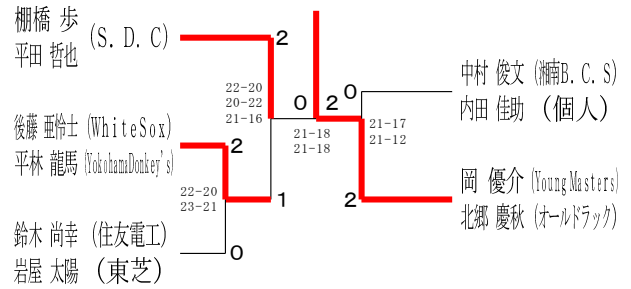
男女ダブルス

令和6年6月15日-29日 横浜武道館

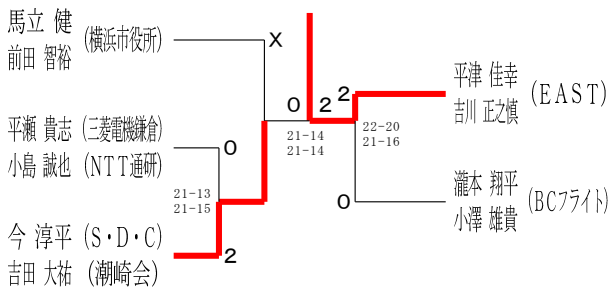
30歳以上男子ダブルス1



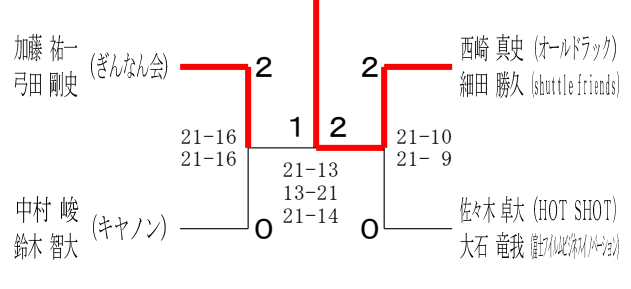
30歳以上男子ダブルス2



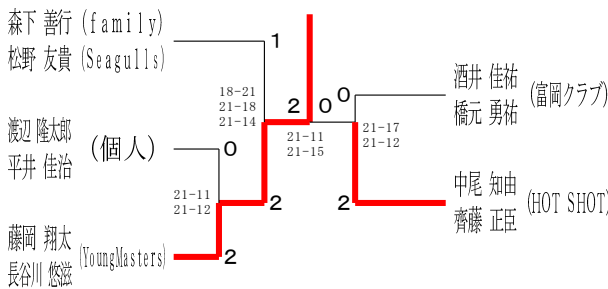
30歳以上男子ダブルス3



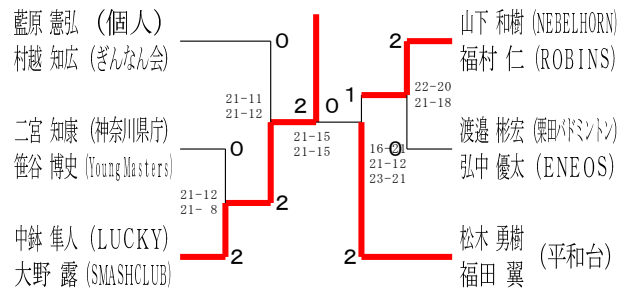
30歳以上男子ダブルス4



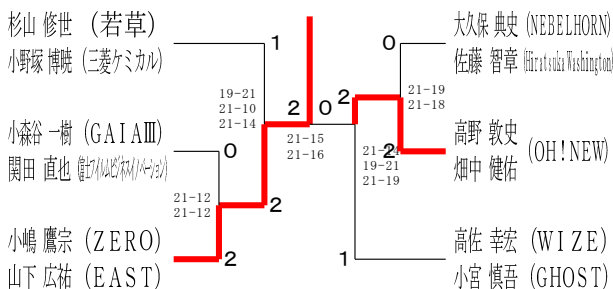
35歳以上男子ダブルス1



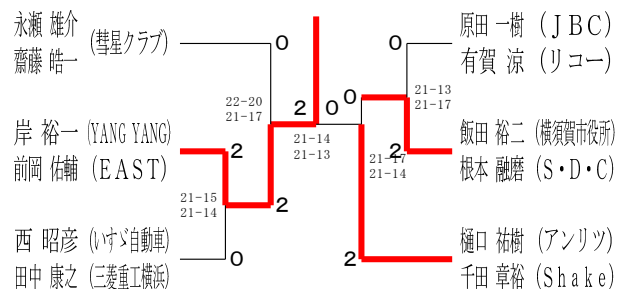
35歳以上男子ダブルス2



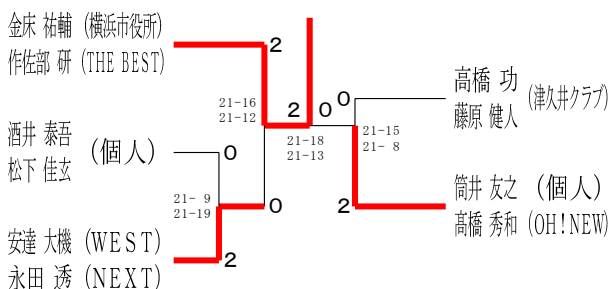
35歳以上男子ダブルス3



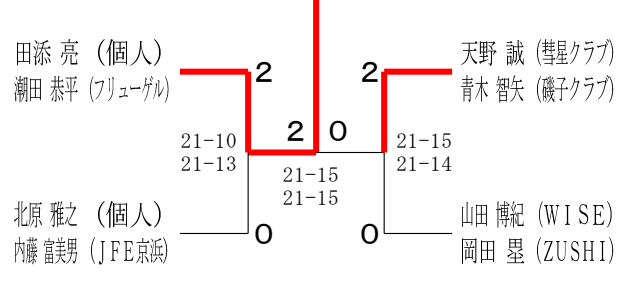
35歳以上男子ダブルス4



40歳以上男子ダブルス1



40歳以上男子ダブルス2

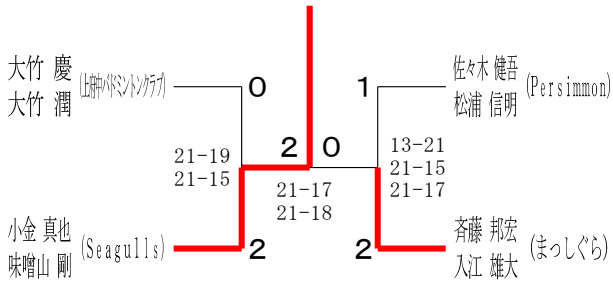


令和6年度全日本シニア選手権予選会

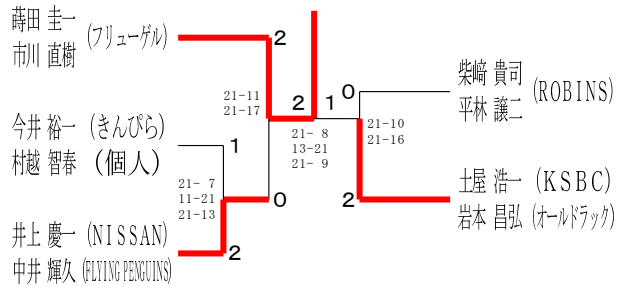
男女ダブルス

令和6年6月15日-29日 横浜武道館

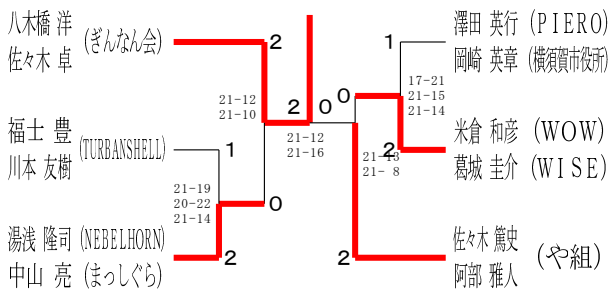
40歳以上男子ダブルス3



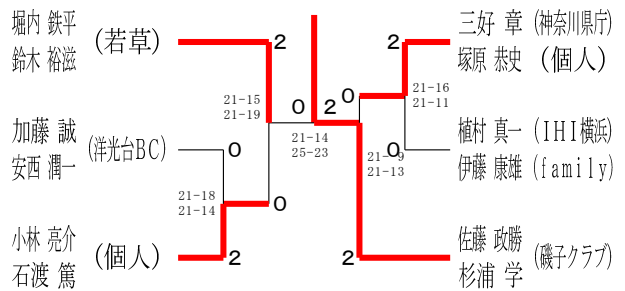
45歳以上男子ダブルス1



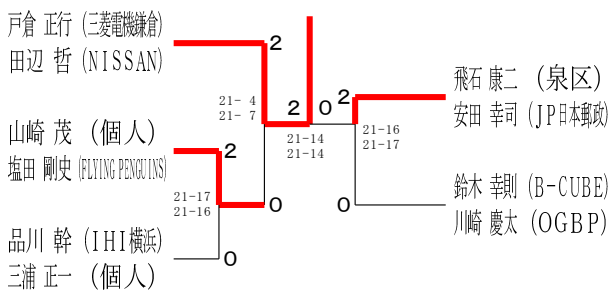
45歳以上男子ダブルス2



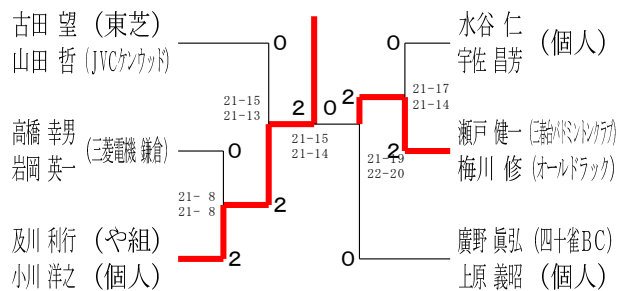
45歳以上男子ダブルス3



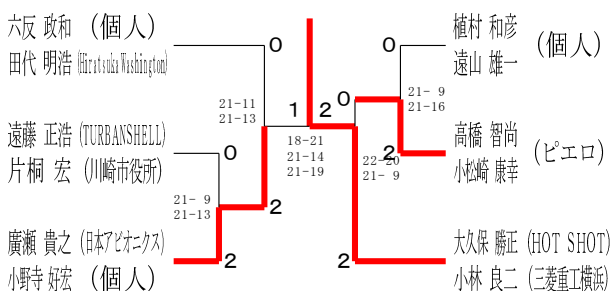
50歳以上男子ダブルス1



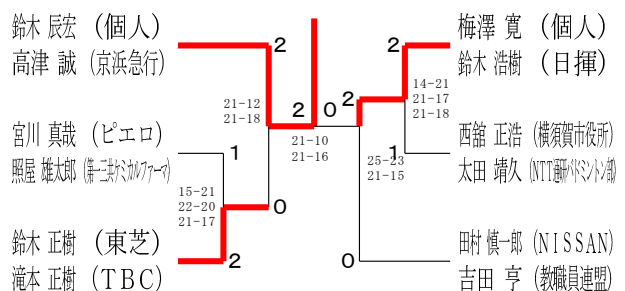
50歳以上男子ダブルス2



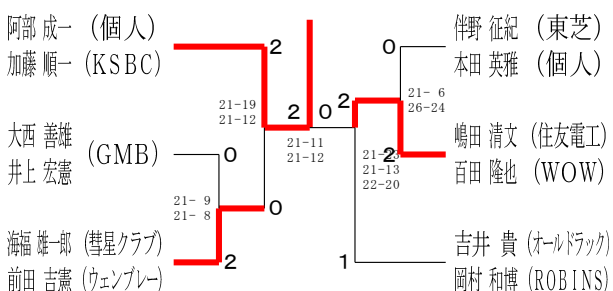
50歳以上男子ダブルス3



50歳以上男子ダブルス4



50歳以上男子ダブルス5

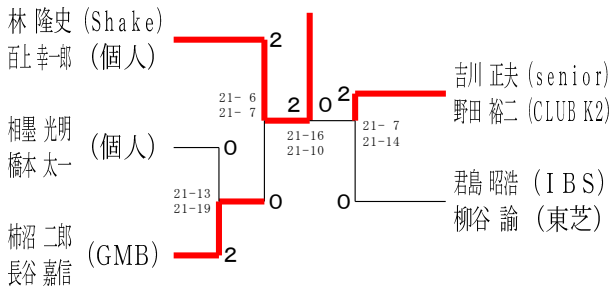


令和6年度全日本シニア選手権予選会

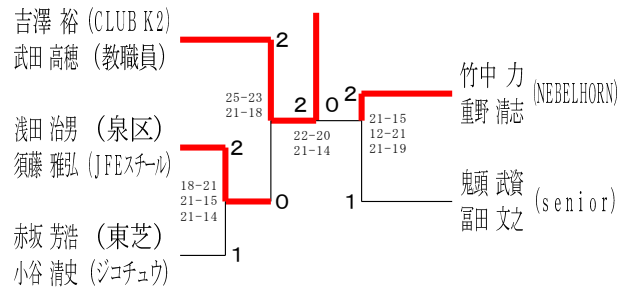
男女ダブルス

令和6年6月15日-29日 横浜武道館

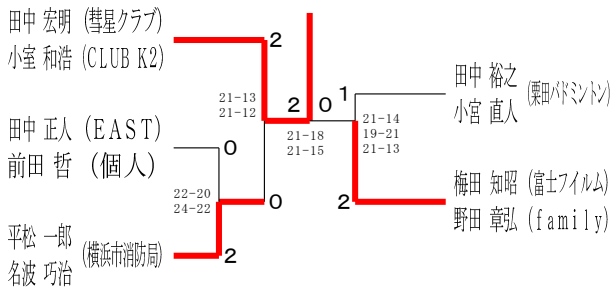
55歳以上男子ダブルス1



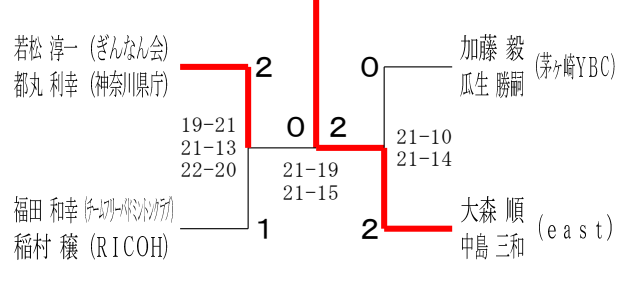
55歳以上男子ダブルス2



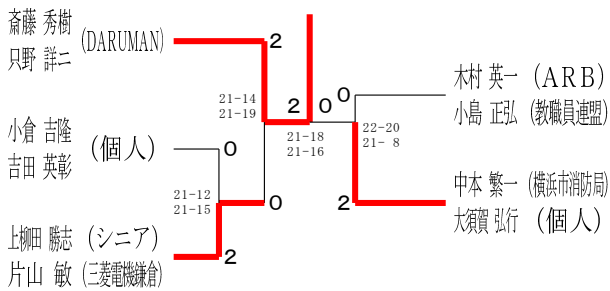
55歳以上男子ダブルス3



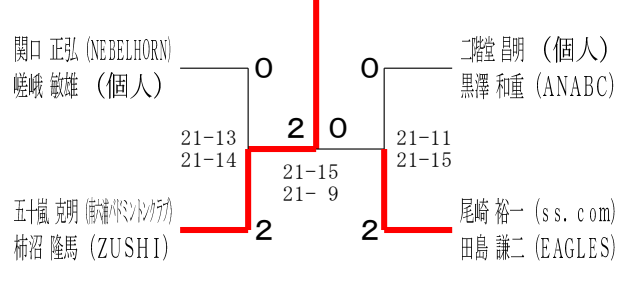
55歳以上男子ダブルス4



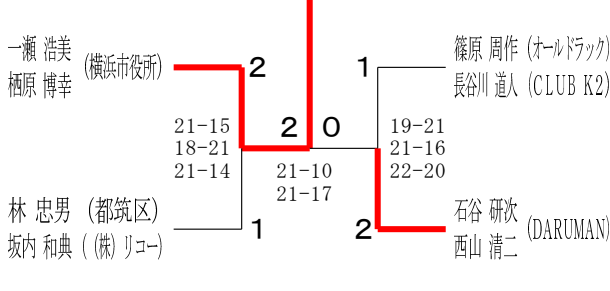
60歳以上男子ダブルス1



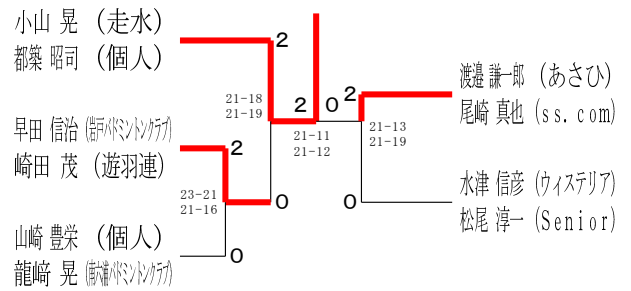
60歳以上男子ダブルス2



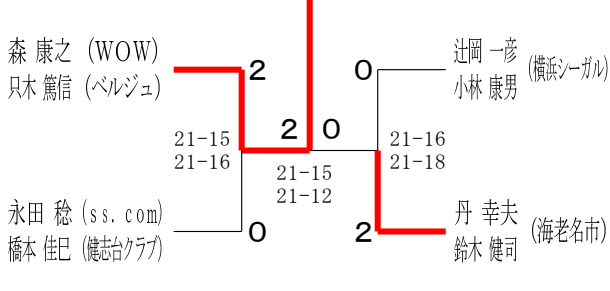
60歳以上男子ダブルス3



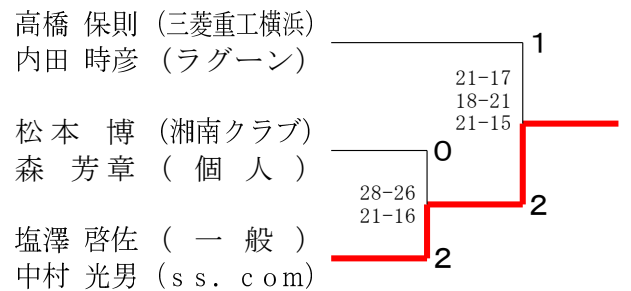
65歳以上男子ダブルス1



65歳以上男子ダブルス2



70歳以上男子ダブルス

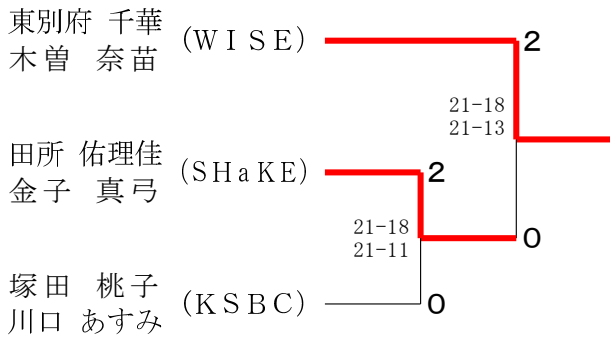


令和6年度全日本シニア選手権予選会

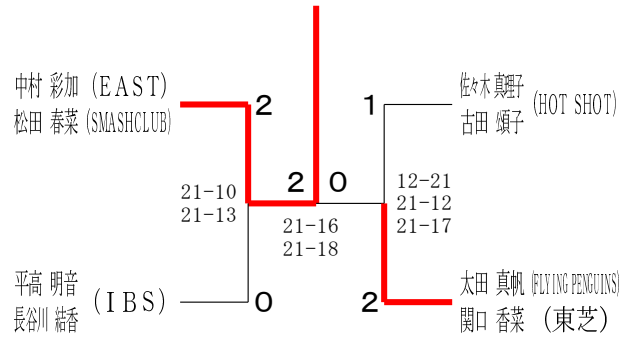
男女ダブルス

令和6年6月15日-29日 横浜武道館

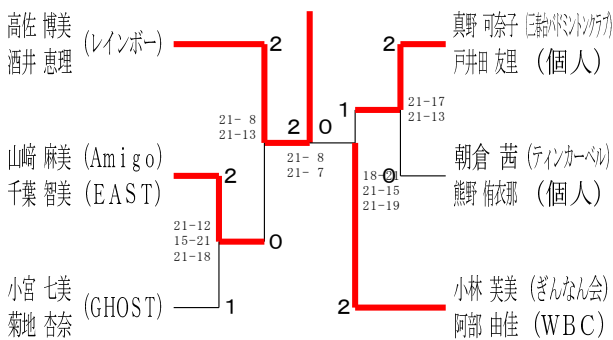
30歳以上女子ダブルス1



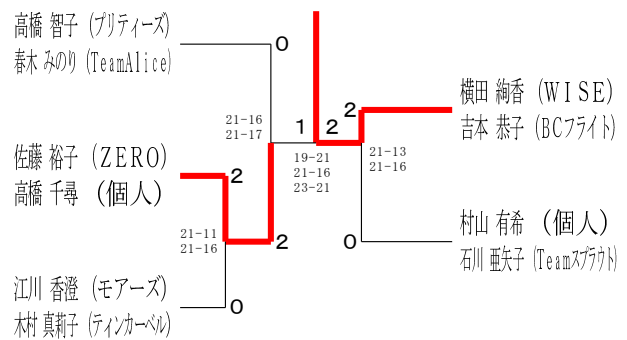
30歳以上女子ダブルス2



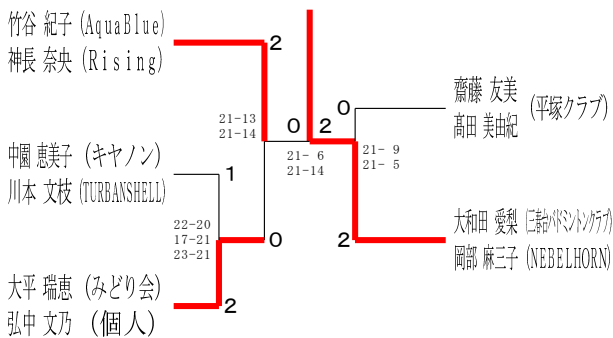
35歳以上女子ダブルス



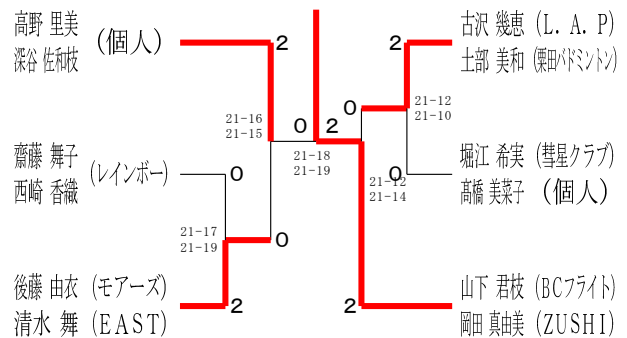
40歳以上女子ダブルス1



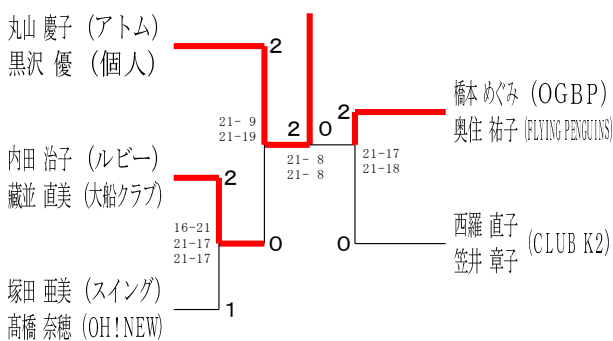
40歳以上女子ダブルス2



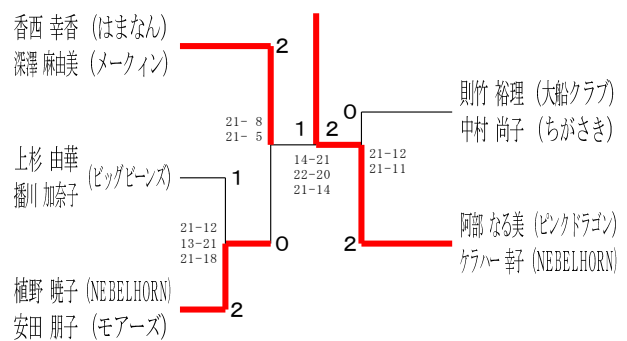
40歳以上女子ダブルス3



45歳以上女子ダブルス1



45歳以上女子ダブルス2

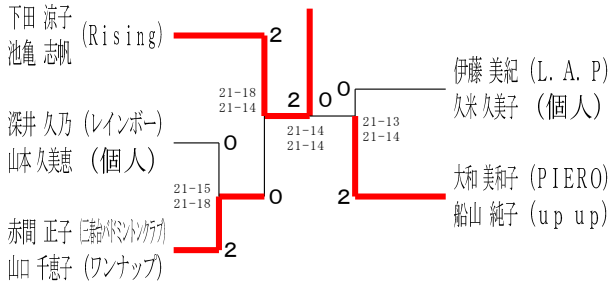


令和6年度全日本シニア選手権予選会

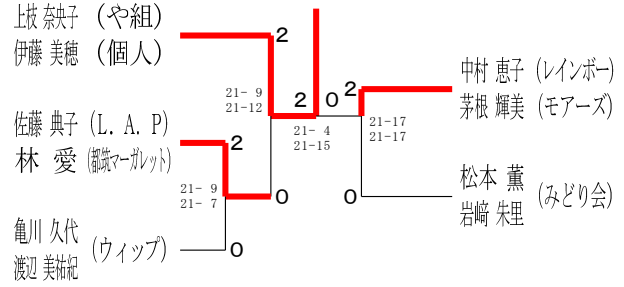
男女ダブルス

令和6年6月15日-29日 横浜武道館

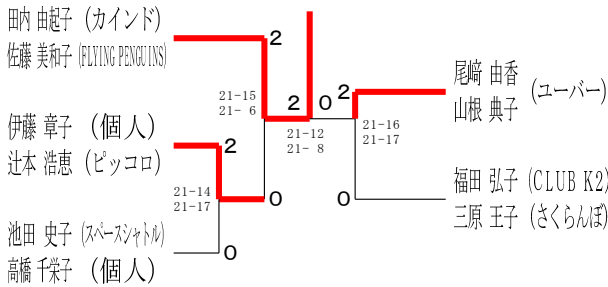
45歳以上女子ダブルス3



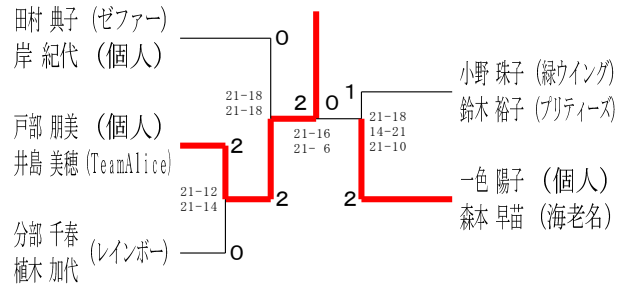
45歳以上女子ダブルス4



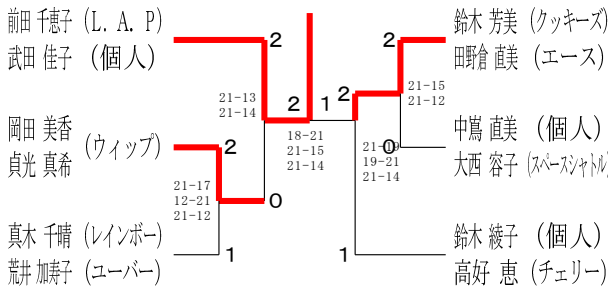
50歳以上女子ダブルス1



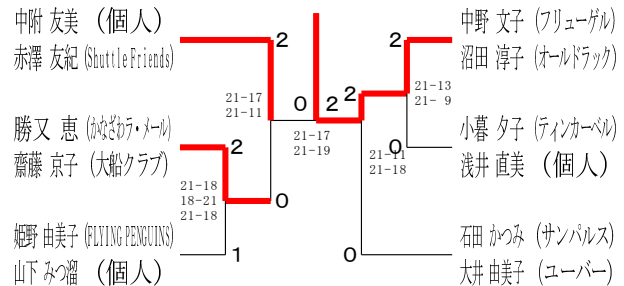
50歳以上女子ダブルス2



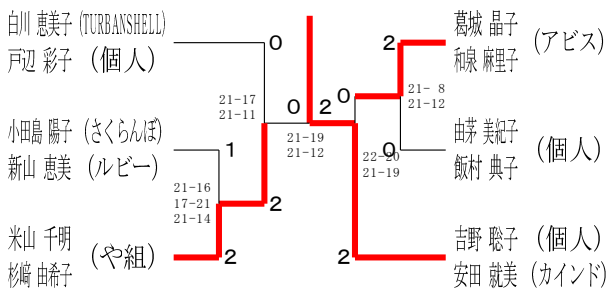
50歳以上女子ダブルス3



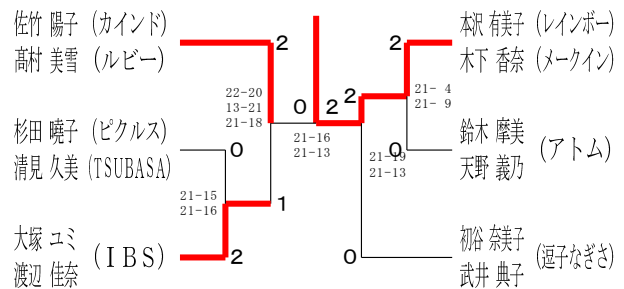
50歳以上女子ダブルス4



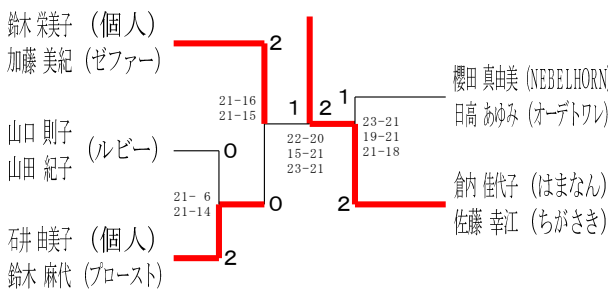
50歳以上女子ダブルス5



50歳以上女子ダブルス6



55歳以上女子ダブルス1

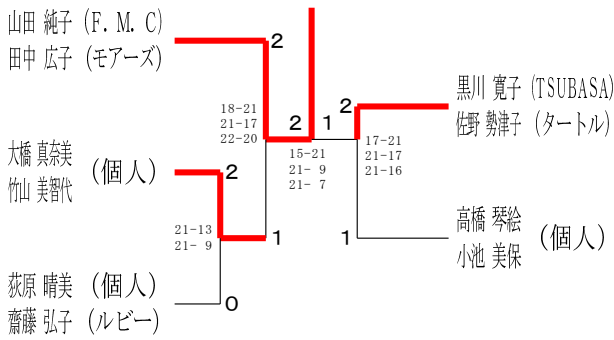


令和6年度全日本シニア選手権予選会

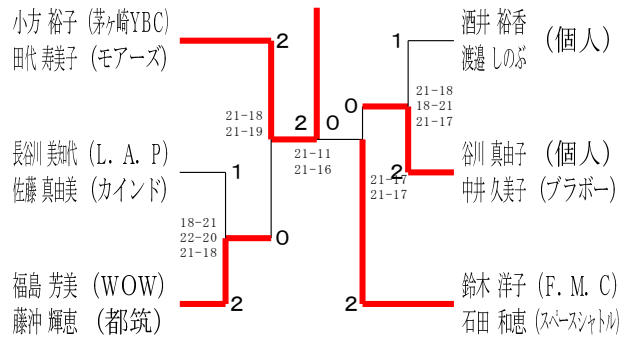
男女ダブルス

令和6年6月15日-29日 横浜武道館

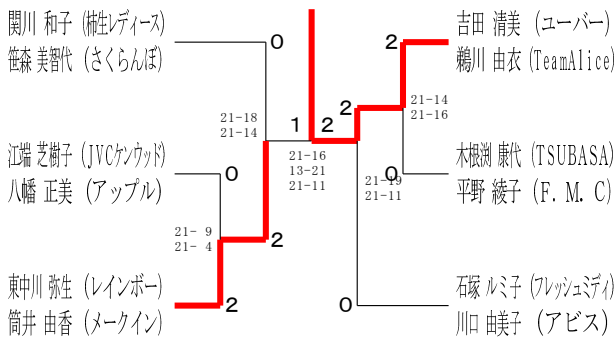
55歳以上女子ダブルス2



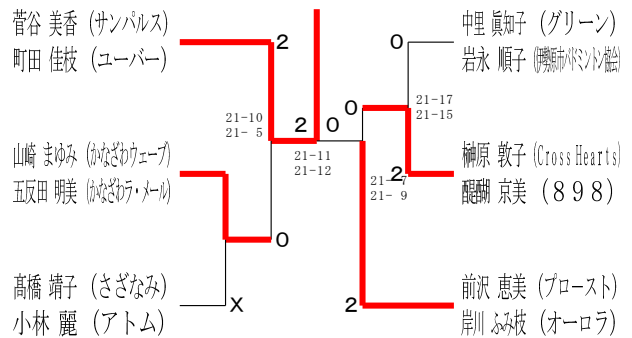
55歳以上女子ダブルス3



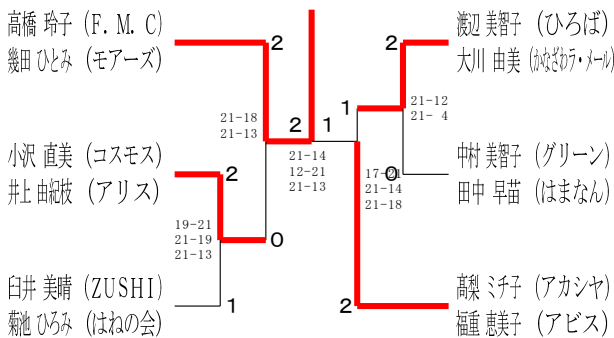
55歳以上女子ダブルス4



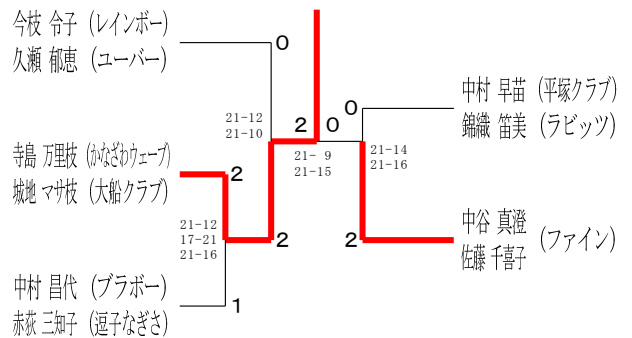
60歳以上女子ダブルス1



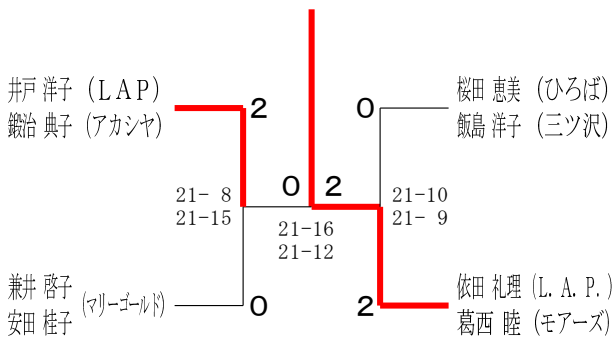
60歳以上女子ダブルス2



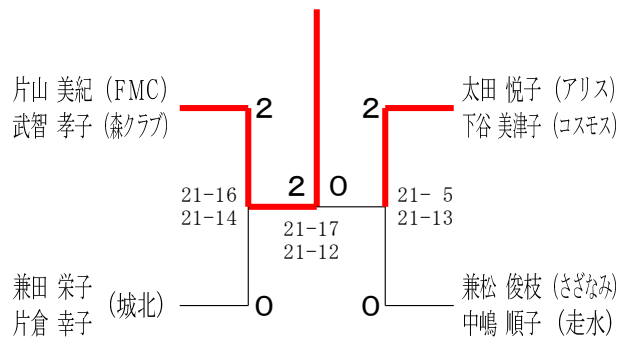
65歳以上女子ダブルス1



65歳以上女子ダブルス2



70歳以上女子ダブルス

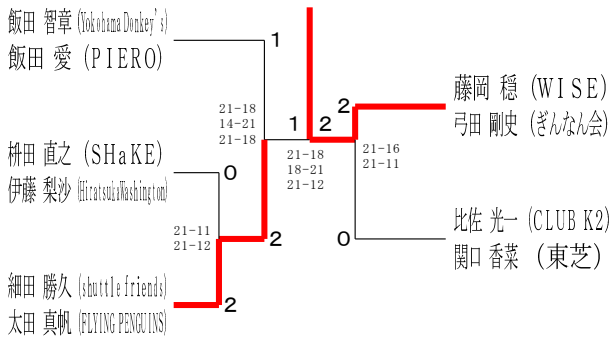


令和6年度全日本シニア選手権予選会

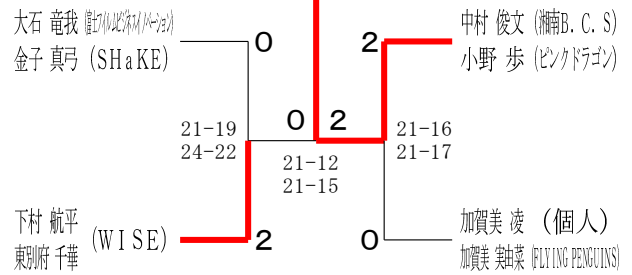
混合ダブルス・女子シングルス

令和6年7月15日 寒川総合体育館

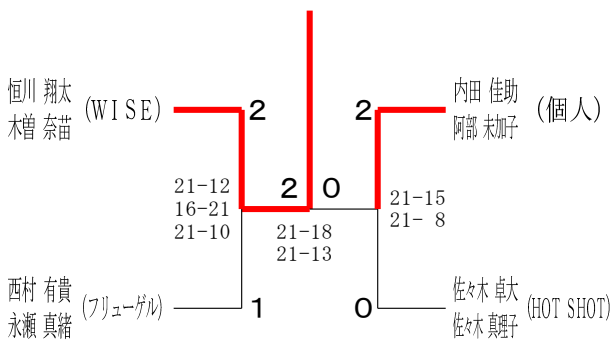
30歳以上混合ダブルス1



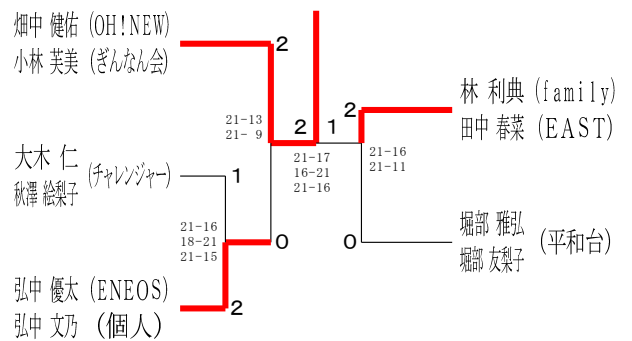
30歳以上混合ダブルス2



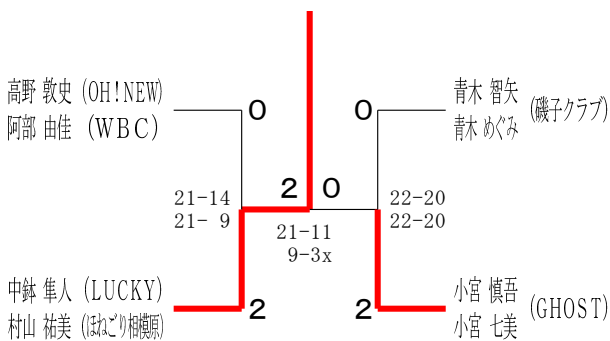
30歳以上混合ダブルス3



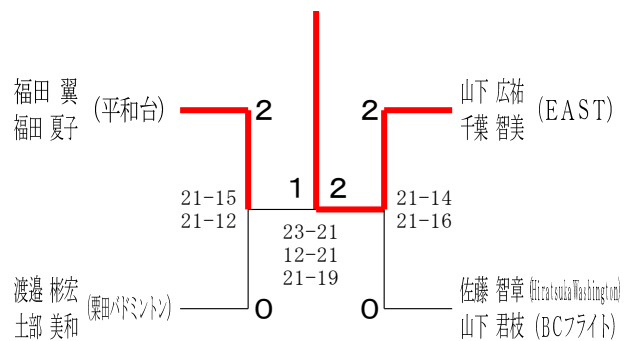
35歳以上混合ダブルス1



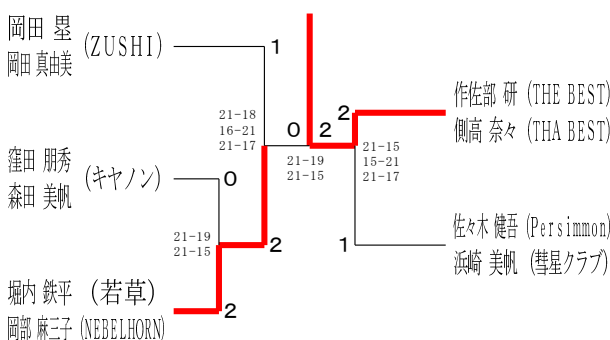
35歳以上混合ダブルス2



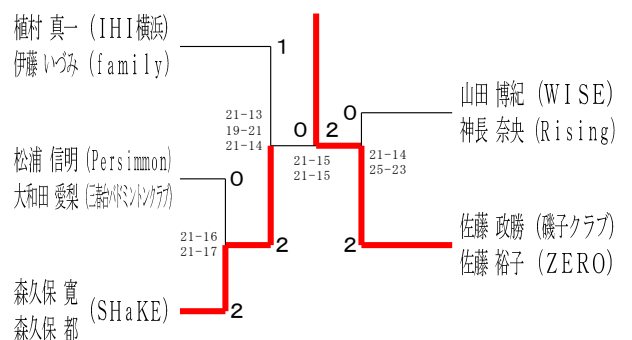
35歳以上混合ダブルス3



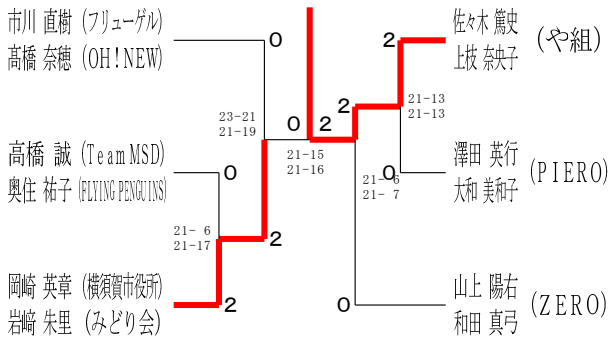
40歳以上混合ダブルス1



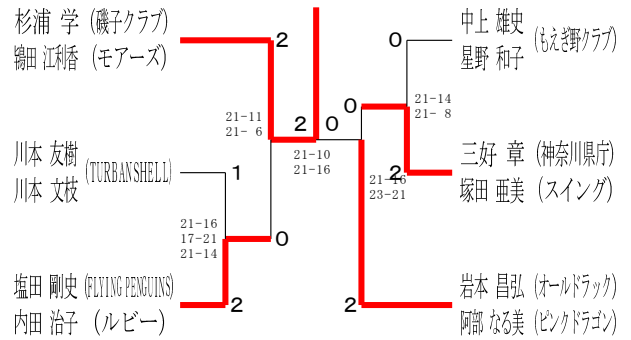
40歳以上混合ダブルス2



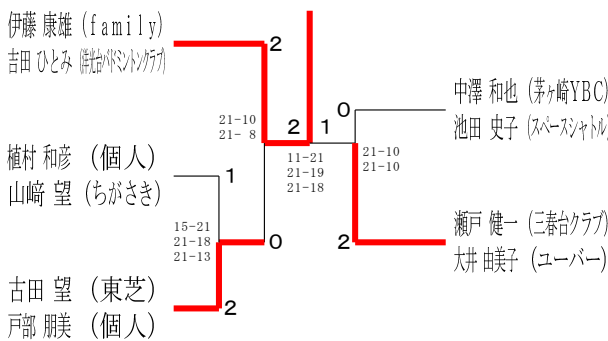
45歳以上混合ダブルス1



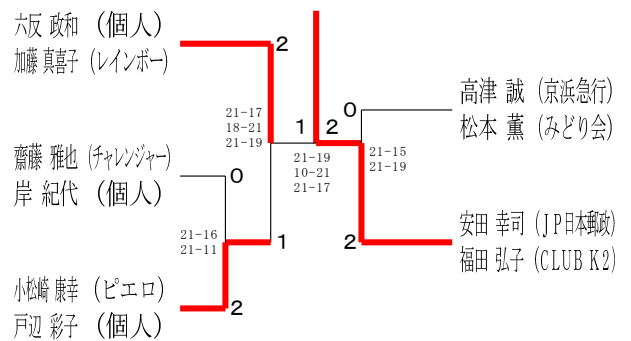
45歳以上混合ダブルス2



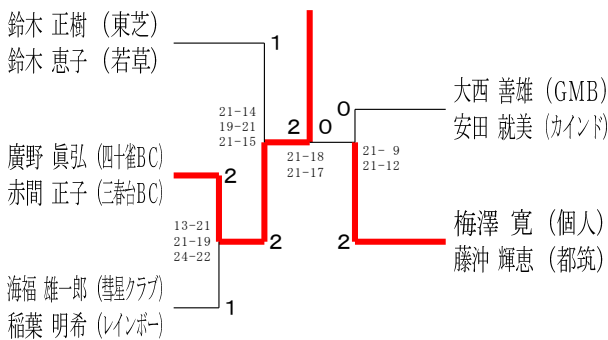
50歳以上混合ダブルス1



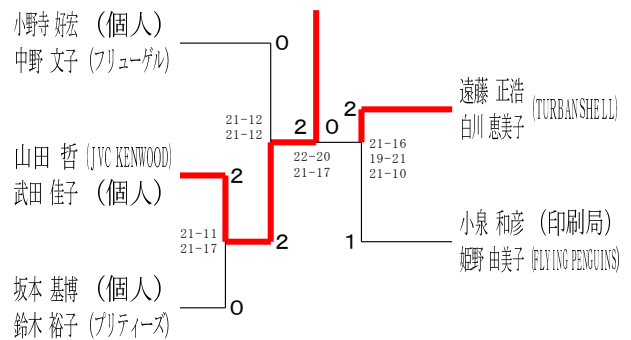
50歳以上混合ダブルス2



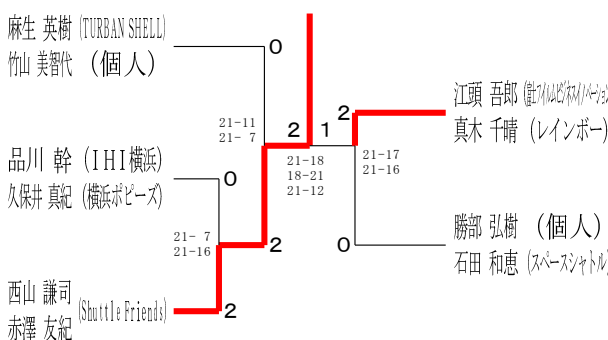
50歳以上混合ダブルス3



50歳以上混合ダブルス4



50歳以上混合ダブルス5

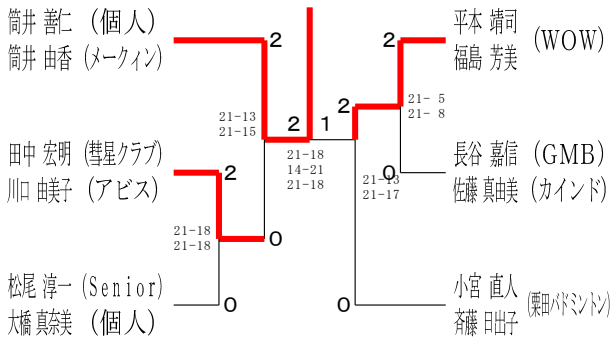


令和6年度全日本シニア選手権予選会

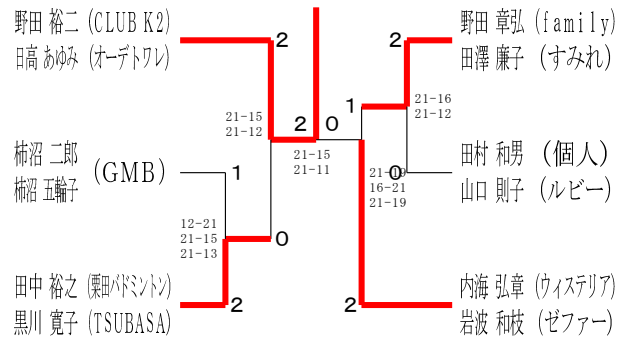
混合ダブルス・女子シングルス

令和6年7月15日 寒川総合体育館

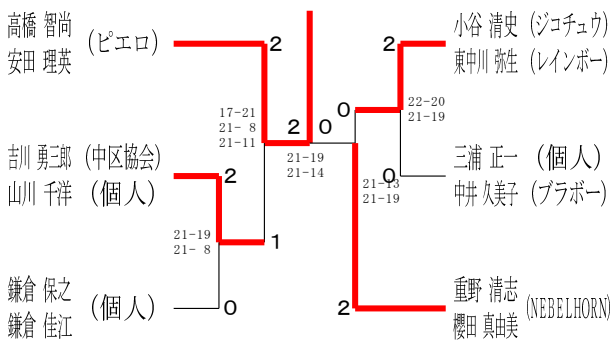
55歳以上混合ダブルス1



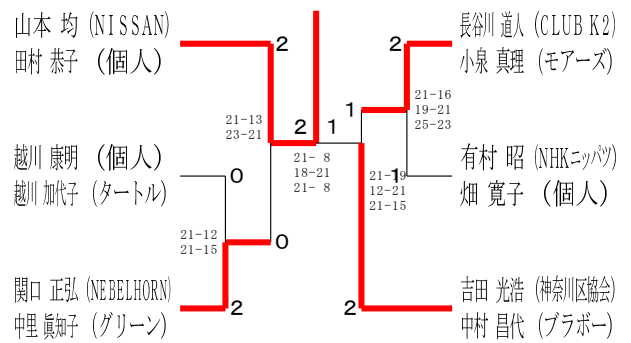
55歳以上混合ダブルス2



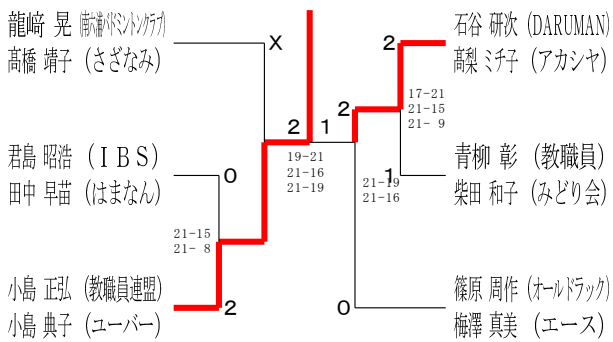
55歳以上混合ダブルス3



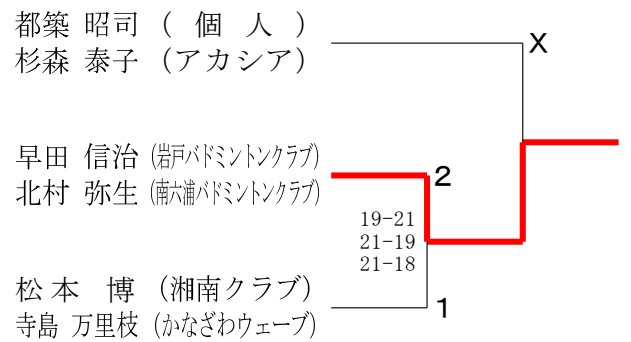
60歳以上混合ダブルス1



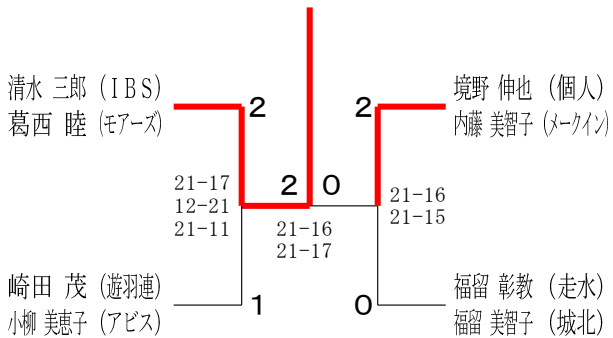
60歳以上混合ダブルス2



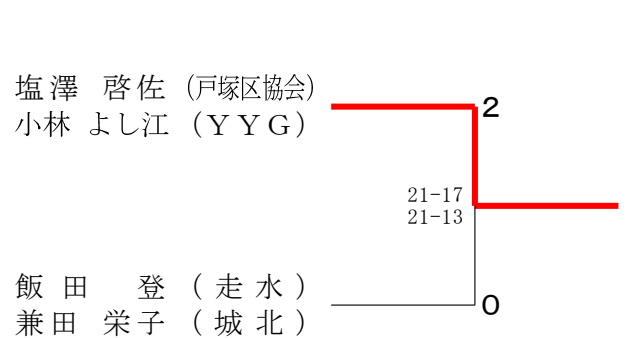
65歳以上混合ダブルス1



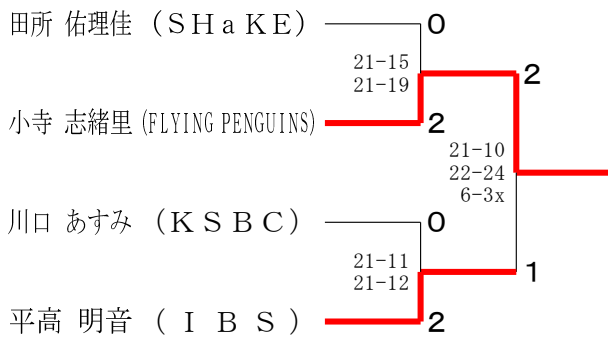
65歳以上混合ダブルス2



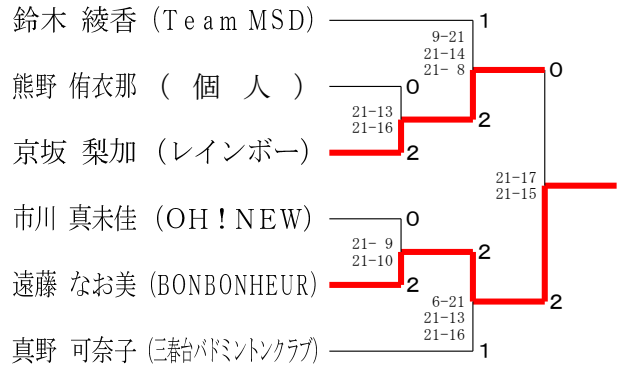
70歳以上混合ダブルス



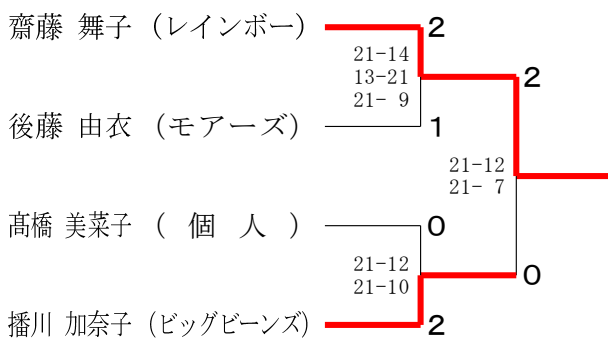
30歳以上女子シングルス



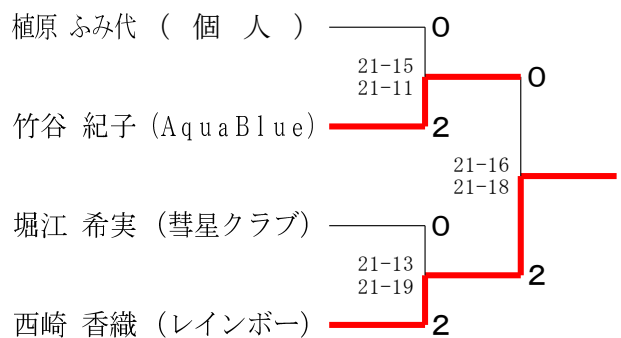
35歳以上女子シングルス



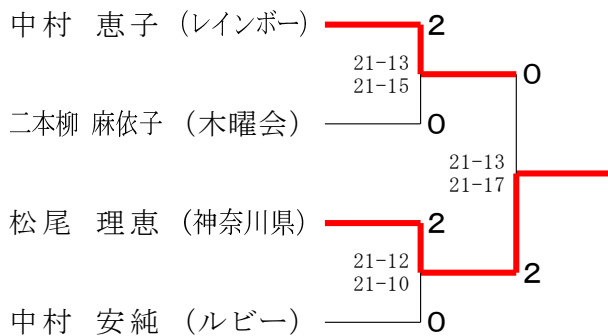
40歳以上女子シングルス1



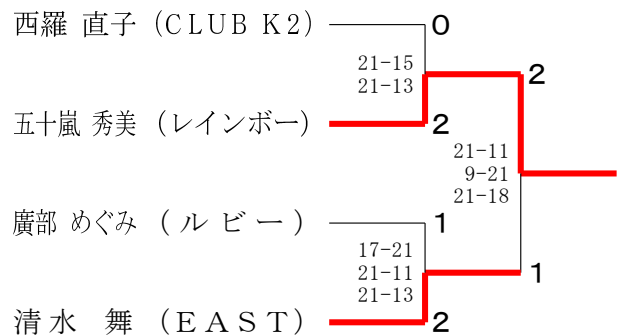
40歳以上女子シングルス2



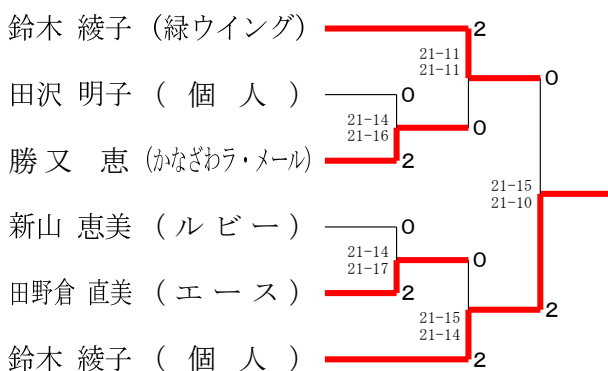
45歳以上女子シングルス1



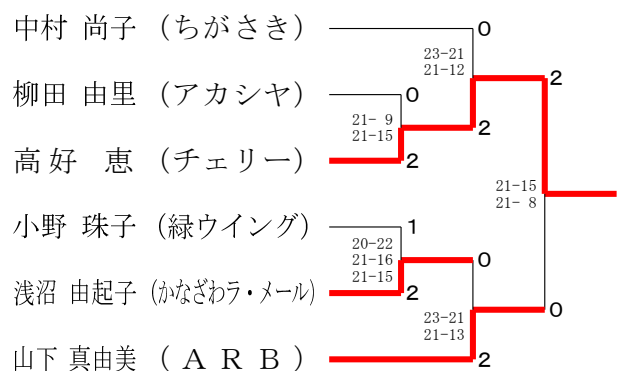
45歳以上女子シングルス2



50歳以上女子シングルス1



50歳以上女子シングルス2



令和6年度全日本シニア選手権予選会

混合ダブルス・女子シングルス

令和6年7月15日 寒川総合体育館

55歳以上女子シングルス1

関川 和子 (柿生レディース)	0	
田畑 明子 (クッキーズ)	0	24-22 21-17
石井 由美子 (個人)	2	21-13 21-12
江端 芝樹子 (JVCケンウッド)	0	
山田 紀子 (ルビー)	2	21-14 21-6

55歳以上女子シングルス2

平野 規子 (個人)	2	
岡田 美香 (ウィップ)	2	21-12 21-8
小山 珠枝 (MIDORI)	0	21-10 21-12
八幡 正美 (アップル)	2	
野村 安希子 (すみれ)	1	21-11 21-16

55歳以上女子シングルス3

鈴木 芳美 (クッキーズ)	2	
分部 千春 (レインボー)	0	18-21 21-16 21-18
鈴木 栄美子 (個人)	2	21-17 21-11
石塚 ルミ子 (フレッシュメディア)	0	
鈴木 麻代 (プロースト)	2	21-18 21-18

60歳以上女子シングルス1

柴田 昌子 (シープ)	2	
小林 麗 (アトム)	0	21-9 21-10
中村 美智子 (グリーン)	2	21-16 21-19
土橋 英子 (ルビー)	1	
白井 美晴 (ZUSHI)	2	21-10 21-7

60歳以上女子シングルス2

岸川 ふみ枝 (オーロラ)	2	
関水 友子 (大和)	2	30-28 21-17
松原 恵里子 (BFC)	0	21-17 21-13
菊池 ひろみ (はねの会)	X	
福重 恵美子 (アビス)	0	21-17 21-16

65歳以上女子シングルス

比良 由美子 (エース)	2	
兼井 啓子 (マリーゴールド)	2	21-11 21-13
岩永 順子 (伊勢原市バドミントン協会)	1	22-24 21-12 21-13

30歳以上男子シングルス1

富岡 祐二 (オールドラック)	2	21-10 21-9	2
鈴木 誉和 (PIERO)	1	17-21 21-14 21-16	0
小島 誠也 (NTT通研)	2	21-17 21-6	0
山本 大介 (横浜市役所)	2	21-11 16-21 21-14	0
中瀬 マルクス (東芝)	1		0

30歳以上男子シングルス2

千野 佑也 (PIERO)	2	21-15 21-12	2
平田 哲也 (S.D.C)	2	21-11 21-10	0
齊藤 智也 (富岡クラブ)	0	21-13 21-10	0
太田 稜 (JBC)	X		0
降旗 一真 (EAST)			0

30歳以上男子シングルス3

笹谷 章太 (PIERO)	2	21-6 21-17	2
永嶋 一博 (FLYING PENGUINS)	2	21-7 21-15	0
菅野 志優 (三菱ケミカル)	0	21-16 21-16	0
鈴木 尚幸 (住友電気)	2	21-18 21-12	0
和地 隼人 (WBC)	0		0

30歳以上男子シングルス4

一瀬 雄太 (いすゞ自動車)	2	21-17 21-17	2
古賀 隆志 (三菱ケミカル)	0	21-15 21-9	0
阿部 巧 (WBC)	2	21-18 21-13	0
吉田 大祐 (潮崎会)	0	21-17 21-18	0
井上 浩幸 (family)	2		0

30歳以上男子シングルス5

青沼 舜 (White Sox)	1	18-21 21-16 21-18	0
鈴木 智大 (キャノン)	2	21-13 21-11	0
岩屋 太陽 (東芝)	0	21-13 21-15	2
今 淳平 (S.D.C)	2		0

30歳以上男子シングルス6

杉本 諒 (YANG YANG)	1	16-21 21-18 14-5x	0
井上 大地 (潮崎会)	2	21-12 22-20	0
後藤 亜怜士 (White Sox)	0	21-13 21-17	2
小澤 雄貴 (BCフライト)	2		0

35歳以上男子シングルス1

齋藤 皓一 (彗星クラブ)	2	21-15 21-12	2
塚田 一樹 (KSBC)	2	21-5 21-18	0
村崎 誠 (NTT通研)	0	21-8 21-15	0
杉山 修世 (若草)	2	21-15 24-26 21-13	0
原田 一樹 (JBC)	1		0

35歳以上男子シングルス2

村越 知広 (ぎんなん会)	2	21-8 21-15	2
樋口 祐樹 (アンリツ)	2	21-14 17-21 21-16	0
飯田 裕二 (横須賀市役所)	1	21-12 21-6	0
瀬戸 祐介 (TBC)	0	21-12 21-16	0
二宮 知康 (神奈川県庁)	2		0

35歳以上男子シングルス3

小鍛治 建介 (EAST)	2	21-10 21-11	2
實川 延寛 (JBC)	0	21-15 21-7	0
千田 章裕 (Shake)	2	21-14 21-14	0
米村 聡志 (JVCケンウッド)	2	21-15 21-10	0
大久保 典史 (NEBELHORN)	0		0

35歳以上男子シングルス4

山下 和樹 (NEBELHORN)	0	21-14 21-14	1
松岡 貴央 (個人)	0	21-15 21-14	2
中村 峻 (キャノン)	2	21-15 15-21 21-19	0
根本 融磨 (S.D.C)	0	21-9 21-12	2
西 昭彦 (いすゞ自動車)	2		0

35歳以上男子シングルス5

古畑 良導 (個人)	0	21-14 21-9	0
宮下 拓 (WEST)	0	21-19 21-10	2
永瀬 雄介 (彗星クラブ)	2	16-21 21-12 21-16	2
伊藤 穰 (YANG YANG)	1	21-14 16-21 21-9	2
森下 善行 (family)	2		

35歳以上男子シングルス6

山城 祐真 (WEST)	2	21-10 21-15	0
相澤 和宏 (GAIAM)	0	21-9 21-8	2
田中 康之 (三菱重工横浜)	2	21-9 21-14	2
鈴木 朗 (Team MSD)	0	21-16 21-8	2
松野 友貴 (Seagulls)	2		

35歳以上男子シングルス7

酒井 佳祐 (富岡クラブ)	0	22-20 21-14	0
須藤 宏明 (ヴァランチ)	1	21-15 16-21 21-9	2
上原 一也 (鶴羽会)	2		
小野塚 博暁 (三菱ケミカル)	0	21-8 21-5	2
高佐 幸宏 (WISE)	2	23-21 25-23	2
福村 仁 (ROBINS)	2	21-11 21-18	2

40歳以上男子シングルス1

橋元 勇祐 (富岡クラブ)	2	21-9 21-6	2
石関 太一 (横浜市役所)	2	21-10 21-7	0
溝部 俊一 (個人)	0	21-11 21-9	2
福士 賢 (NISSAN)	2	21-12 21-17	0
奥村 隆幸 (FLYING PENGUINS)	0		

40歳以上男子シングルス2

佐藤 雄一 (WBC)	2	24-22 21-10	0
永田 透 (NEXT)	2	21-14 21-9	0
田口 謙太 (個人)	0	21-19 21-9	2
浅野 広大 (個人)	0	21-11 21-11	2
小澤 梓 (はねの会)	2		

40歳以上男子シングルス3

荒川 貴之 (TBC)	1	17-21 7-11x -X	0
渡部 覚 (東芝)	2	25-23 21-13	2
石川 正明 (教職員連盟)	2		
中山 聡 (個人)	X		

45歳以上男子シングルス1

小林 亮介 (個人)	2	21-16 23-21	2
米倉 和彦 (WOW)	2	21-10 21-7	0
柴崎 貴司 (ROBINS)	0	21-19 21-10	2
中山 亮 (まっしぐら)	0	21-12 21-10	0
鈴木 裕滋 (若草)	2		

45歳以上男子シングルス2

武石 洋平 (個人)	2	21-7 21-10	2
中井 輝久 (FLYING PENGUINS)	2	21-18 21-16	0
平本 浩士 (個人)	0	21-14 21-18	2
村越 智春 (個人)	2	21-10 21-13	0
植原 正良 (個人)	0		

45歳以上男子シングルス3

土屋 浩一 (KSBC)	0	21-17 21-14	2
福士 豊 (TURBANSHELL)	2	21-10 18-21 27-25	2
石渡 篤 (個人)	1	16-21 21-17 21-18	2
高橋 敏之 (個人)	X		1
大西 直紀 (TBC)	1		

45歳以上男子シングルス4

十枝内 幸一郎 (TURBAN SHELL)	0	21-12 21-13	2
井上 慶一 (NISSAN)	2	21-12 21-13	2
高橋 功 (津久井クラブ)	0	21-11 21-5	2
坂下 壮一郎 (津久井クラブ)	0	21-13 21-6	2
柴田 寛之 (小八幡羽球会)	2	21-19 24-22	0
田辺 卓 (個人)	0		

50歳以上男子シングルス1

田代 明浩 (Hiratsuka Washington)	2		
廣瀬 貴之 (日本アビオニクス)	2	21-19 21-15	2
鈴木 幸則 (B-CUBE)	0	21-7 21-10	0
川野辺 健志 (日吉軍団)	2		21-16 21-9
山西 利信 (泉区)	0	21-16 21-8	0

50歳以上男子シングルス2

宮川 真哉 (個人)	2		
齋藤 裕史 (横浜市役所)	2	21-14 21-15	2
山崎 茂 (個人)	1	21-17 17-21 21-19	21-7 21-10
伴野 征紀 (東芝)	0		21-18 21-11
水谷 仁 (個人)	2		0

50歳以上男子シングルス3

嶋田 清文 (住友電工)	2		
城土 忠雄 (OH!NEW)	2	21-14 24-22	0
福田 敏 (チームアバドミントンクラブ)	0	21-19 21-11	0
本田 英雅 (個人)	0		21-11 21-16
西舘 正浩 (横須賀市役所)	2	21-14 21-16	2

50歳以上男子シングルス4

梅川 修 (オールドラック)	2		
田代 篤史 (WEST)	1	17-21 21-12 21-7	1
岡村 和博 (ROBINS)	2	18-21 21-17 21-6	21-17 16-21 21-17
吉田 亨 (教職員連盟)	2		21-17 21-12
滝本 正樹 (TBC)	0		0

50歳以上男子シングルス5

宇佐 昌芳 (個人)	1		
百田 隆也 (WOW)	2	24-22 21-23 21-12	0
久徳 豪 (三春台クラブ)	x		21-18 21-19
平本 雅晴 (FLYING PENGUINS)	0		21-15 21-18
鈴木 浩樹 (日揮)	2		2

50歳以上男子シングルス6

田村 慎一郎 (NISSAN)	2		
吉井 貴 (オールドラック)	0	21-8 21-12	21-14 14-21 22-20
吉田 聡 (個人)	0		21-5 21-4
照屋 雄太郎 (第一共ケミカルファーマ)	2		2

55歳以上男子シングルス1

稲村 穰 (RICOH)	2		
吉本 和浩 (ビーキューブ)	1	21-12 21-17	2
小俣 知朗 (Shuttle Friends)	2	20-22 21-7 21-16	21-13 21-12
相澤 靖浩 (出張整体靖庵)	2		21-19 21-12
柳谷 諭 (東芝)	0		0

55歳以上男子シングルス2

西山 治朗 (Hiratsuka Washington)	2		
橋本 太一 (個人)	2	21-10 21-17	1
富田 文之 (senior)	0	21-18 21-12	21-15 19-21 21-13
松下 義美 (ROBINS)	0		21-19 21-10
佐々木 春生 (神奈川県庁)	2		2

55歳以上男子シングルス3

梅田 知昭 (富士フィルム)	2	13-21 21-15 -X	2
若松 淳一 (ぎんなん会)	2	21-9 21-15	1
山下 哲也 (個人)	0	21-15 21-11	2
鬼頭 武資 (senior)	0	21-15 21-19	0
高橋 幸男 (三菱電機 鎌倉)	2		0

55歳以上男子シングルス4

村山 悟 (個人)	0	23-21 21-14	2
田辺 康宏 (荻野NS)	2	21-17 21-14	2
藤井 成裕 (南永田BC)	0	21-18 21-14	2
蒔田 清光 (アンリツ)	2	20-22 21-17 24-22	0
都丸 利幸 (神奈川県庁)	1		0

60歳以上男子シングルス1

中本 繁一 (横浜市消防局)	2	21-13 24-22	2
坂内 和典 ((株)リコー)	1	18-21 21-16 21-15	0
尾崎 裕一 (s.s.com)	2	21-13 21-13	2
織間 宏幸 (平和台BC)	2	21-7 21-15	0
鈴木 勝彦 (個人)	0		0

60歳以上男子シングルス2

田島 謙二 (EAGLES)	2	21-19 21-13	2
片山 敏 (三菱電機鎌倉)	0	16-21 21-9 21-13	2
加藤 洋一 (s.s.com)	2	21-6 21-11	1
黒澤 和重 (ANABC)	0		0

60歳以上男子シングルス3

小室 功 (個人)	2	21-13 21-7	2
林 忠男 (都筑区)	0	21-11 21-10	2
二階堂 昌明 (個人)	1	21-9 8-21 21-12	0
大須賀 弘行 (個人)	2		0

65歳以上男子シングルス1

斉藤 春雄 (個人)	1	18-21 21-18 22-20	2
長谷川 美鶴 (個人)	0	21-19 21-18	2
佐藤 秀夫 (NEXT)	2	21-12 21-16	2
神野 弘美 (夙川パドミントン協会)	2	21-15 17-21 21-13	0
永田 稔 (s.s.ccm)	1		0

65歳以上男子シングルス2

水津 信彦 (ウイステリア)	1	21-17 18-21 -X	0
小林 康男 (横浜シーガル)	X		2
山崎 豊栄 (s.s.com)	2	21-8 21-12	2
尾崎 真也 (s.s.com)	2	21-19 21-14	2
橋本 佳巳 (健志台クラブ)	0		0

70歳以上男子シングルス

内田 時彦 (ラグーン)	2	21-10 21-17	2
米内山 太司 (走水)	0		0