

令和6年度第1回会長杯バドミントン(B)大会

令和6年10月12日 寒川総合体育館

一般男子ダブルス Aブロック	阿部 堀内	根本 塚	河島 山	島田 勝	勝敗	順位
阿部 雅人 (や組) 堀内 鉄平 (若草クラブ)		1	3			
根本 融磨 (S・D・C) 塚田 一樹 (KSBC)	1		2			
河島 有佑 (個人) 山田 翔吾	3	2				

一般男子ダブルス Bブロック	大崎 松	小森 関	濱路 和久井	勝敗	順位
大崎 恵夢 (NEBELHORN) 松浦 大樹		1	3		
小森谷 一樹 (GAIAM) 関田 直也 (計7ビルド泳ス/ペリオン)	1		2		
濱路 圭 (横浜市役所) 和久井 伸一 (個人)	3	2			

一般男子ダブルス Cブロック	成李	浦城 片	三本 本	背多 勝	勝敗	順位
成 萬 析 (十中八九) 李 徳源 (個人)		1	3			
浦城 宏斗 (藤沢翔陵高等学校) 片本 琥太郎	1		2			
三背 海翔 (AMANOGAWA) 本多 海翔 (綾瀬中学校)	3	2				

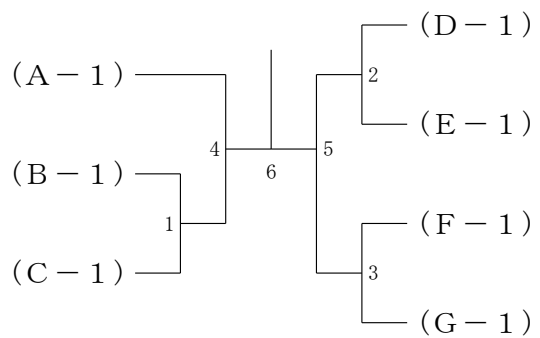
一般男子ダブルス Dブロック	加藤 安	藤西 田	奥山 口	宇佐 水	佐谷 勝	勝敗	順位
加藤 誠 (城北バドミントンクラブ) 安西 潤一		1	3				
奥山 直人 (rising) 田口 暁	1		2				
宇佐 昌芳 (個人) 水谷 仁	3	2					

一般男子ダブルス Eブロック	新城 青	城木 真	白井 板	鈴木 田	勝敗	順位
新城 宇生 (ENEOS) 青木 真也 (四十雀)		1	3			
白井 和輝 (SHaKE) 真板 佑吏	1		2			
鈴木 勝博 (三菱重工相模原) 西田 元 (個人)	3	2				

一般男子ダブルス Fブロック	山下 大久保	米村 大	澤村 泉	田原 勝	勝敗	順位
山下 和樹 (NEBELHORN) 大久保 典史		1	3			
米村 聡志 (JVCKENWOOD) 大泉 翔平 (若草)	1		2			
澤田 英行 (PIERO) 相原 知規 (四十雀BC)	3	2				

一般男子ダブルス Gブロック	八木橋 佐々木	宮崎 土	崎屋 林	岡 勝	勝敗	順位
八木橋 洋 (ぎんなん会) 佐々木 卓		1	3			
宮崎 伸也 (個人) 土屋 浩一 (KSBC)	1		2			
林 空 (BONBONHEUR) 岡 晃平 (一般)	3	2				

一般男子ダブルス 決勝トーナメント



令和6年度第1回会長杯バドミントン(B)大会

令和6年10月12日 寒川総合体育館

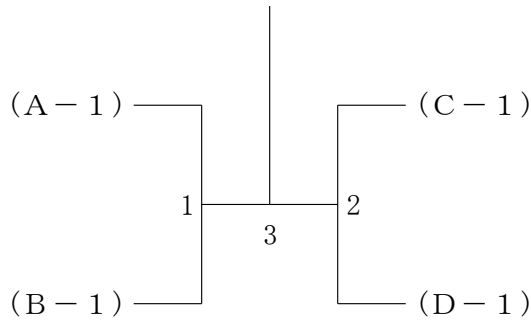
50歳以上男子ダブルス Aブロック	武田 吉澤	小松崎 大久保	福田 稲村	勝敗	順位
武田 高徳 (教職員連盟) 吉澤 裕 (CLUB K2)		1	3		
小松崎 康幸 (ピエロ) 大久保 勝正 (HOT SHOT)	1		2		
福田 和幸 (チームバドミントン) 稲村 穰 (RICOH)	3	2			

50歳以上男子ダブルス Bブロック	竹中 重野	相墨 森	田中 小宮	勝敗	順位
竹中 力 (NEBELHORN) 重野 清志		1	3		
相墨 光明 (Aqua blue) 森 晃嗣 (エース)	1		2		
田中 裕之 (栗田バドミントン) 小宮 直人	3	2			

50歳以上男子ダブルス Cブロック	鬼頭 富田	永井 西山	植村 遠山	勝敗	順位
鬼頭 武資 (senior) 富田 文之		1	3		
永井 勉 (CLUB K2) 西山 治朗 (Hiratsuka Washington)	1		2		
植村 和彦 (個人) 遠山 雄一	3	2			

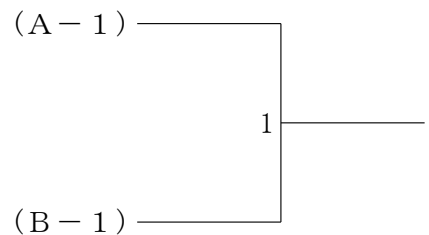
50歳以上男子ダブルス Dブロック	大森 中島	梅田 伊藤	梅澤 鈴木	勝敗	順位
大森 順 (EAST) 中島 三和		1	3		
梅田 知昭 (富士フィルム) 伊藤 康雄 (family)	1		2		
梅澤 寛 (個人) 鈴木 浩樹 (日揮)	3	2			

50歳以上男子ダブルス 決勝トーナメント



60歳以上男子ダブルス Aブロック	関口 嗟	永田 橋本	斉藤 只野	篠原 長谷川	勝敗	順位
関口 正弘 (NEBELHORN) 嗟 敏雄 (個人)		1	3	5		
永田 稔 (s.s.com) 橋本 佳巳 (健志台クラブ)	1		6	4		
斉藤 秀樹 (DARUMAN) 只野 詳二	3	6		2		
篠原 周作 (オールドラック) 長谷川 道人 (CLUB K2)	5	4	2			

60歳以上男子ダブルス 決勝トーナメント



60歳以上男子ダブルス Bブロック	石谷 西山	水口 人見	小室 中本	山崎 龍崎	勝敗	順位
石谷 研次 (DARUMAN) 西山 清二		1	3	5		
水口 秀行 (泉区) 人見 昌明 (カラーバード)	1		6	4		
小室 功 (個人) 中本 繁一 (横浜消防局)	3	6		2		
山崎 豊栄 (個人) 龍崎 晃 (備前バドミントンクラブ)	5	4	2			

令和6年度第1回会長杯バドミントン(B)大会

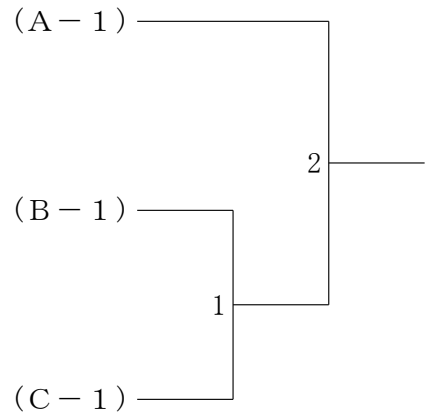
令和6年10月12日 寒川総合体育館

一般女子ダブルス Aブロック	寺 牛	崎 木	朝 熊	倉 野	大和田 岡	稲葉 佐々木	勝 敗	順 位
寺崎 陽子 (磯子クラブ) 牛木 美紀 (Persimmon)			1		3	5		
朝倉 茜 (ティンカーベル) 熊野 侑衣那 (個人)	1				6	4		
大和田 愛梨 (三輪バドミントンクラブ) 岡部 麻三子 (NEBELHPRN)	3	6				2		
稲葉 明希 (レインボー) 佐々木 尚子 (HOT SHT)	5	4	2					

一般女子ダブルス Bブロック	田 佐	内 藤	土 弘	部 中	佐々木 金	竹 神	谷 長	勝 敗	順 位
田内 由起子 (カインド) 佐藤 美和子 (FLYING PENGUINS)			1		3	5			
土部 美和 (栗田バドミントン) 弘中 文乃 (個人)	1				6	4			
佐々木 真理子 (HOT SHOT) 金子 真弓 (SHaKE)	3	6				2			
竹谷 紀子 (AquaBlue) 神長 奈央 (Rising)	5	4	2						

一般女子ダブルス Cブロック	天 山	野 上	内 藏	田 並	船 大	山 和	勝 敗	順 位
天野 珠里 (彗星クラブ) 山上 梢 (ShuttleFriends)			1		3			
内田 治子 (ルビー) 藏並 直美 (大船クラブ)	1				2			
船山 純子 (upup) 大和 美和子 (PIERO)	3	2						

一般女子ダブルス 決勝トーナメント



50歳以上女子ダブルス Aブロック	荻 斎	原 藤	大 竹	橋 山	中 赤	附 澤	勝 敗	順 位
荻原 晴美 (個人) 斎藤 弘子 (ルビー)			1		3			
大橋 真奈美 (個人) 竹山 美智代 (個人)	1				2			
中附 友美 (個人) 赤澤 友紀 (Shuttle Friends)	3	2						

50歳以上女子ダブルス Bブロック	戸 白	辺 川	今 真	井 木	安 高	達 好	勝 敗	順 位
戸辺 彩子 (個人) 白川 恵美子 (TURBAN SHELL)			1		3			
今井 早由里 (個人) 真木 千晴 (レインボー)	1				2			
安達 紀美子 (個人) 高好 恵 (チェリー)	3	2						

令和6年度第1回会長杯バドミントン(B)大会

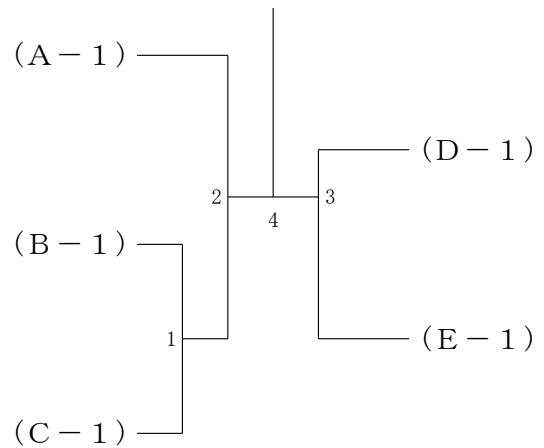
令和6年10月12日 寒川総合体育館

50歳以上女子ダブルス Cブロック	大川内 中村	一色 富田	福田 笠井	勝敗	順位
大川内 京子 (個人) 中村 玲子 (個人)		1	3		
一色 陽子 (個人) 富田 朋実 (個人)	1		2		
福田 弘子 (CLUB K2) 笠井 章子 (個人)	3	2			

50歳以上女子ダブルス Dブロック	戸部 井島	赤間 吉田	石井 鈴木	武田 前田	勝敗	順位
戸部 朋美 (個人) 井島 美穂 (Team Alice)		1	3	5		
赤間 正子 (競合バドミントンクラブ) 吉田 ひとみ (競合バドミントンクラブ)	1		6	4		
石井 由美子 (個人) 鈴木 麻代 (プロースト)	3	6		2		
武田 佳子 (個人) 前田 千恵子 (L. A. P)	5	4	2			

50歳以上女子ダブルス Eブロック	東中川 筒井	日高 内田	田村 岸	勝敗	順位
東中川 弥生 (レインボー) 筒井 由香 (メーカーイン)		1	3		
日高 あゆみ (オーデトワレ) 内田 直美 (個人)	1		2		
田村 典子 (ゼファー) 岸 紀代 (個人)	3	2			

50歳以上女子ダブルス 決勝トーナメント



60歳以上女子ダブルス

