

一般混合ダブルス Aブロック	濱路 小沼	根本 融	三好 塚	勝敗	順位
濱路 圭 (横浜市役所) 小沼 尚子 (レインボー)		1	3		
根本 融磨 (S・D・C) 宮前 智佳子 (個人)	1		2		
三好 章 (神奈川県庁) 塚田 亜美 (スイング)	3	2			

一般混合ダブルス Bブロック	塩田 剛史	小林 亮介	成萬 折	味噌山 剛	勝敗	順位
塩田 剛史 (FLYING PENGUINS) 内田 治子 (ルビー)		1	3	5		
小林 亮介 (フリー) 香西 幸香 (はまなん)	1		6	4		
成萬 折 (十中八九) 鈴木あゆみ	3	6		2		
味噌山 剛 (Seagulls) 荒井 佳代子 (ピンクドラゴン)	5	4	2			

一般混合ダブルス Cブロック	岡崎 英章	上田 純史	佐々木 卓	勝敗	順位
岡崎 英章 (横須賀市役所) 岩崎 朱里 (みどり会)		1	3		
上田 純史 (峡がバドミントンクラブ) 村上 佑美 (個人)	1		2		
佐々木 卓 (ぎんなん会) 佐々木 尚子 (HOT SHOT)	3	2			

一般混合ダブルス Dブロック	植村 真一	橋口 滉平	堀部 雅弘	勝敗	順位
植村 真一 (IHI横浜) 伊藤 いづみ (family)		1	3		
橋口 滉平 (峡がバドミントンクラブ) 西山 優希 (Hiratsuka Washington)	1		2		
堀部 雅弘 (平和台) 堀部 友梨子	3	2			

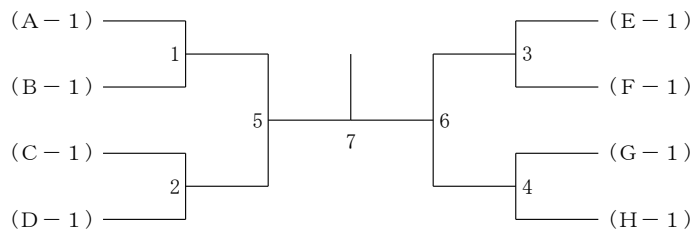
一般混合ダブルス Eブロック	阿部 雅人	安達 大機	川本 友樹	勝敗	順位
阿部 雅人 (や組) 伊藤 美穂 (個人)		1	3		
安達 大機 (WEST) 山下 君枝 (BCフライト)	1		2		
川本 友樹 (TURBANSHELL) 川本 文枝	3	2			

一般混合ダブルス Fブロック	金澤 建志	西田 元	榎本 堅一	勝敗	順位
金澤 建志 () 堀越 南		1	3		
西田 元 (個人) 下田 涼子 (Rising)	1		2		
榎本 堅一 (SENIOR) 沼田 淳子 (オールドラック)	3	2			

一般混合ダブルス Gブロック	澤田 英行	大石 竜我	藤原 知志	天野 誠	勝敗	順位
澤田 英行 (PIERO) 大和 美和子		1	3	5		
大石 竜我 (富士フィルムBI) 金子 真弓 (SHaKE)	1		6	4		
藤原 知志 (神奈川県庁) 信藤 知子 (個人)	3	6		2		
天野 誠 (彗星クラブ) 高橋 良子 (レインボー)	5	4	2			

一般混合ダブルス Hブロック	六反 政和	窪田 朋秀	山和 陽右	勝敗	順位
六反 政和 (個人) 山上 梢 (Shuttle Friends)		1	3		
窪田 朋秀 (キヤノン) 森田 美帆	1		2		
山上 陽右 (ZERO) 和田 真弓	3	2			

一般混合ダブルス 決勝トーナメント



50歳以上混合ダブルス Aブロック	梅藤	澤沖	小松崎戸	野日	田高	田中	辺津	勝敗	順位
梅澤 寛 (フリー) 藤沖 輝恵 (都筑)			1	3	5				
小松崎 康幸 (ピエロ) 戸辺 彩子 (個人)	1			6	4				
野田 裕二 (CLUB K2) 日高 あゆみ (オーデトワレ)	3	6			2				
田辺 哲 (NISSAN) 中津 位江 (ピンクドラゴン)	5	4	2						

50歳以上混合ダブルス Bブロック	筒筒	井井	平島	本貫	小齊	宮藤	勝敗	順位
筒井 善仁 (個人) 筒井 由香 (メイクイン)			1	3				
平本 靖司 (WOW) 島貫 さくら (ユーパー)	1			2				
小宮 直人 (栗田バドミントン) 齊藤 日出子	3	2						

50歳以上混合ダブルス Cブロック	栗小	田川	野田	田澤	坂鈴	本木	勝敗	順位
栗田 義照 (Hiratsuka WashingTon) 小川 久未子 (まっしぐら)			1	3				
野田 章弘 (family) 田澤 廉子 (すみれ)	1			2				
坂本 基博 (個人) 鈴木 裕子 (プリティーズ)	3	2						

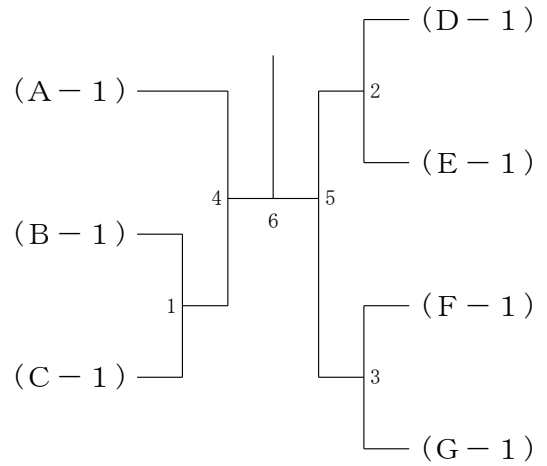
50歳以上混合ダブルス Dブロック	鈴木	木藤	遠白	藤川	伊吉	藤田	勝敗	順位
鈴木 辰宏 (個人) 佐藤 美和子 (FLYING PENGUINS)			1	3				
遠藤 正浩 (TURBANSHELL) 白川 恵美子	1			2				
伊藤 康雄 (family) 吉田 ひとみ (横浜バドミントンクラブ)	3	2						

50歳以上混合ダブルス Eブロック	阿渡	部辺	品川	久保井	重櫻	野田	勝敗	順位
阿部 成一 (個人) 渡辺 悦子 (オールドラック)			1	3				
品川 幹 (IHI横浜) 久保井 真紀 (横浜ポピーズ)	1			2				
重野 清志 (NEBELHORN) 櫻田 真由美	3	2						

50歳以上混合ダブルス Fブロック	高松	津本	加猪	藤田	武内	田田	勝敗	順位
高津 誠 (京浜急行) 松本 薫 (みどり会)			1	3				
加藤 順一 (KSBC) 猪田 佐和乃 (個人)	1			2				
武田 高穂 (教職員連盟) 内田 直美 (個人)	3	2						

50歳以上混合ダブルス Gブロック	笠井 笠井	櫻井 前	井田 鈴今	木井 勝敗	順位
笠井 統 (CLUB K2) 笠井 章子		1	3		
櫻井 治郎 (TURBAN SHELL) 前田 千恵子 (L. A. P)	1		2		
鈴木 勝博 (三菱重工相模原) 今井 早由里 (個人)	3	2			

50歳以上混合ダブルス 決勝トーナメント



60歳以上混合ダブルス Aブロック	石谷 高梨	一瀬 柴田	五十嵐 幾田	勝敗	順位
石谷 研次 (DARUMAN) 高梨 ミチ子 (アカシヤ)		1	3		
一瀬 浩美 (横浜市役所) 柴田 和子 (みどり会)	1		2		
五十嵐 克明 (浦六浦バドミントンクラブ) 幾田 ひとみ (モアーズ)	3	2			

60歳以上混合ダブルス Bブロック	築山 小	山林 菅	原谷 黒津	澤山 勝敗	順位
築山 勝浩 (エース) 小林 麗 (アトム)		1	3		
原谷 博幸 (横浜市役所) 菅谷 美香 (サンパルス)	1		2		
黒澤 和重 (ANA BC) 津山 貴子 (大船クラブ)	3	2			

60歳以上混合ダブルス 決勝トーナメント

