

# 令和6年度第3回会長杯バドミントン(B)大会

令和6年12月1日 寒川総合体育館

一般男子シングルス Aブロック	中山	林	徳武	勝敗	順位
中山 亮 (まっしぐら)		○ 14-21 21-16 24-22	× 13-21 15-21	M 1-1 G 2-3 P 87-101	2
林 空 (BONBONHEUR)	× 21-14 16-21 22-24		× 9-21 16-21	M 0-2 G 1-4 P 84-101	3
徳武 誠也 (個人)	○ 21-13 21-15	○ 21-9 21-16		M 2-0 G 4-0 P 84-53	1

一般男子シングルス Bブロック	高橋	柴田	末谷	勝敗	順位
高橋 敏之 (個人)		× X-	× X-	M 0-2 G 0-4 P 0-84	3
柴田 寛之 (小八幡羽球会)	○ -X		× 12-21 21-14 15-21	M 1-1 G 3-2 P 90-56	2
末谷 夏津樹 (神奈川県庁)	○ -X	○ 21-12 14-21 21-15		M 2-0 G 4-1 P 98-48	1

一般男子シングルス Cブロック	千葉	浦城	尾崎	勝敗	順位
千葉 康彦 (個人)		× 5-21 6-21	× 15-21 19-21	M 0-2 G 0-4 P 45-84	3
浦城 宏斗 (藤沢翔陵高等学校)	○ 21-5 21-6		○ 21-12 21-8	M 2-0 G 4-0 P 84-31	1
尾崎 令 (個人)	○ 21-15 21-19	× 12-21 8-21		M 1-1 G 2-2 P 62-76	2

一般男子シングルス Dブロック	植原	坪井	八巻	勝敗	順位
植原 正良 (個人)		× 15-21 17-21	× 15-21 13-21	M 0-2 G 0-4 P 60-84	3
坪井 栄慎 (藤沢翔陵高等学校)	○ 21-15 21-17		○ 21-18 21-18	M 2-0 G 4-0 P 84-68	1
八巻 真一 (NEBELHORN)	○ 21-15 21-13	× 18-21 18-21		M 1-1 G 2-2 P 78-70	2

一般男子シングルス Eブロック	立花	鈴木	村越	勝敗	順位
立花 創 (まっしぐら)		× 21-18 7-21 14-21	○ 21-14 21-12	M 1-1 G 3-2 P 84-86	2
鈴木 奏向 (県藤沢工科高校)	○ 18-21 21-7 21-14		○ 21-8 21-12	M 2-0 G 4-1 P 102-62	1
村越 智春 (個人)	× 14-21 12-21	× 8-21 12-21		M 0-2 G 0-4 P 46-84	3

一般男子シングルス Fブロック	一瀬	村崎	南雲	藤原	勝敗	順位
一瀬 太治 (横浜市役所)		○ -X	× 21-19 13-21 18-21	× 11-21 15-21	M 1-2 G 3-4 P 120-103	3
村崎 誠 (NTT通研)	× X-		× X-	× X-	M 0-3 G 0-6 P 0-126	4
南雲 直人 (神奈川県立)	○ 19-21 21-13 21-18	○ -X		× 14-21 14-21	M 2-1 G 4-3 P 131-94	2
藤原 知志 (神奈川県庁)	○ 21-11 21-15	○ -X	○ 21-14 21-14		M 3-0 G 6-0 P 126-54	1

一般男子シングルス Gブロック	入江	小内	西田	勝敗	順位
入江 雄大 (まっしぐら)		○ 21-19 16-21 21-17	× 23-25 14-21	M 1-1 G 2-3 P 95-103	2
小内 智之 (シャンティック)	× 19-21 21-16 17-21		× 15-21 10-21	M 0-2 G 1-4 P 82-100	3
西田 元 (個人)	○ 25-23 21-14	○ 21-15 21-10		M 2-0 G 4-0 P 88-62	1

一般男子シングルス Hブロック	高橋	野崎	根本	勝敗	順位
高橋 功 (津久井クラブ)		× X-	× X-	M 0-2 G 0-4 P 0-84	3
野崎 史佑也 (HOT SHOT)	○ -X		○ 21-18 21-10	M 2-0 G 4-0 P 84-28	1
根本 融磨 (S・D・C)	○ -X	× 18-21 10-21		M 1-1 G 2-2 P 70-42	2

# 令和6年度第3回会長杯バドミントン(B)大会

令和6年12月1日 寒川総合体育館

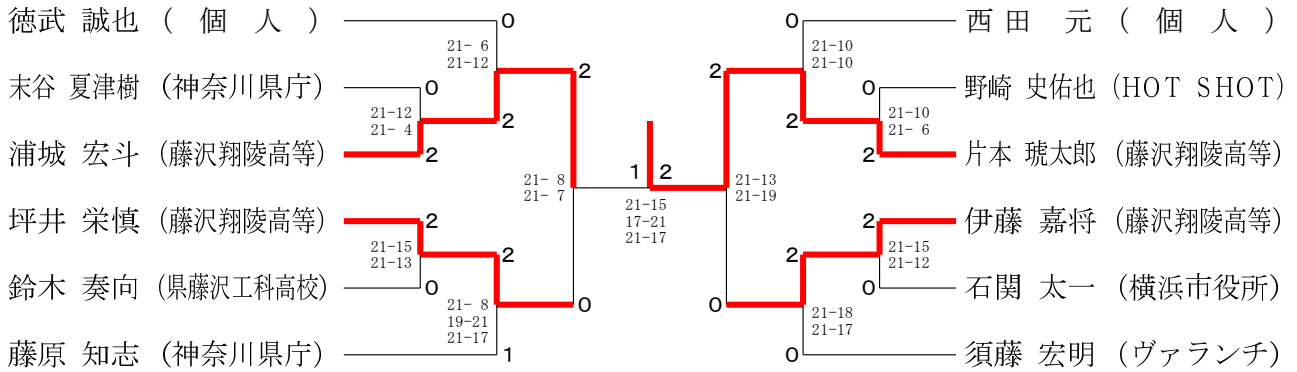
一般男子シングルス Iブロック	平本	片本	岡	勝敗	順位
平本 浩士 (個人)		×	×	M 0-2 G 0-4 P 24-84	3
片本 琥太郎 (藤沢翔陵高等学校)	○ 21-3 21-6		○ 21-9 21-10	M 2-0 G 4-0 P 84-28	1
岡 晃平 (一般)	○ 21-7 21-8	×		M 1-1 G 2-2 P 61-57	2

一般男子シングルス Jブロック	中瀬	伊藤	田沼	勝敗	順位
中瀬 マルクス (東芝)		×	○	M 1-1 G 2-2 P 73-71	2
伊藤 嘉将 (藤沢翔陵高等学校)	○ 21-12 21-19		○ 21-4 21-9	M 2-0 G 4-0 P 84-44	1
田沼 格 (神奈川県庁)	×	×		M 0-2 G 0-4 P 42-84	3

一般男子シングルス Kブロック	武藤	石関	桜井	勝敗	順位
武藤 大輔 (平単会)		×	×	M 0-2 G 0-4 P 46-84	3
石関 太一 (横浜市役所)	○ 21-11 21-7		○ 21-14 21-18	M 2-0 G 4-0 P 84-50	1
桜井 勇人 (個人)	○ 21-14 21-14	×		M 1-1 G 2-2 P 74-70	2

一般男子シングルス Lブロック	雨宮	須藤	三觜	勝敗	順位
雨宮 佑弥 (個人)		×	×	M 0-2 G 1-4 P 89-103	3
須藤 宏明 (ヴァランシ)	○ 19-21 21-13 21-18		○ 21-14 19-21 21-19	M 2-0 G 4-2 P 122-106	1
三觜 海翔 (AMANOGAWA)	○ 21-18 21-19	×		M 1-1 G 3-2 P 96-98	2

## 一般男子シングルス 決勝トーナメント



# 令和6年度第3回会長杯バドミントン(B)大会

令和6年12月1日 寒川総合体育館

50歳以上男子シングルス Aブロック	梅澤	吉田	平本	勝敗	順位
梅澤 寛 (個人)	○	○	M 2-0 G 4-0 P 84-40	1	
吉田 英章 (個人)	×	○	M 0-2 G 1-4 P 75-104	3	
平本 雅晴 (FLYING PENGUINS)	×	○	M 1-1 G 2-3 P 84-99	2	

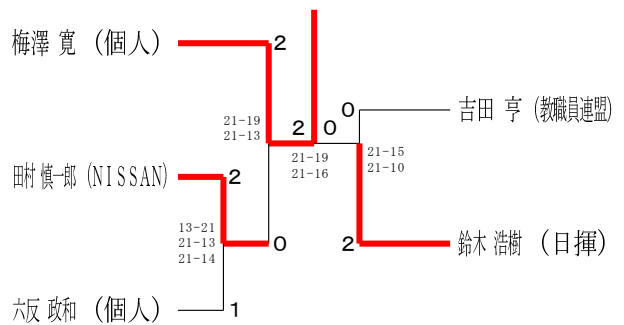
50歳以上男子シングルス Bブロック	片桐	伊藤	田村	勝敗	順位
片桐 智樹 (個人)	○	×	M 1-1 G 2-2 P 67-68	2	
伊藤 邦明 (個人)	×	○	M 0-2 G 0-4 P 45-84	3	
田村 慎一郎 (NISSAN)	○	○	M 2-0 G 4-0 P 84-44	1	

50歳以上男子シングルス Cブロック	西館	水谷	六反	勝敗	順位
西館 正浩 (横須賀市役所)	○	×	M 1-1 G 2-2 P 43-75	2	
水谷 仁 (個人)	×	○	M 0-2 G 0-4 P 61-85	3	
六反 政和 (個人)	○	○	M 2-0 G 4-0 P 84-28	1	

50歳以上男子シングルス Dブロック	宇佐	植村	吉田	福田	勝敗	順位
宇佐 昌芳 (個人)	○	×	M 1-2 G 3-4 P 128-119	3		
植村 和彦 (一般)	×	○	M 2-1 G 4-3 P 129-123	2		
吉田 亨 (教職員連盟)	○	○	M 3-0 G 6-0 P 126-94	1		
福田 敏 (チームバドミントンクラブ)	×	×	M 0-3 G 0-6 P 79-126	4		

50歳以上男子シングルス Eブロック	柳谷	吉田	鈴木	相澤	勝敗	順位
柳谷 論 (東芝)	○	×	M 1-2 G 2-5 P 116-131	3		
吉田 聡 (個人)	×	○	M 0-3 G 1-6 P 102-146	4		
鈴木 浩樹 (日揮)	○	○	M 3-0 G 6-1 P 143-99	1		
相澤 靖浩 (出張整体靖庵)	○	○	M 2-1 G 5-2 P 133-118	2		

## 50歳以上男子シングルス 決勝トーナメント



60歳以上男子シングルス	尾崎	中本	橋本	勝敗	順位
尾崎 真也 (s.s. com)	○	○	M 2-0 G 4-1 P 98-72	1	
中本 繁一 (横浜市消防局)	×	○	M 1-1 G 3-3 P 98-99	2	
橋本 佳巳 (健志台クラブ)	×	×	M 0-2 G 1-4 P 73-98	3	

# 令和6年度第3回会長杯バドミントン(B)大会

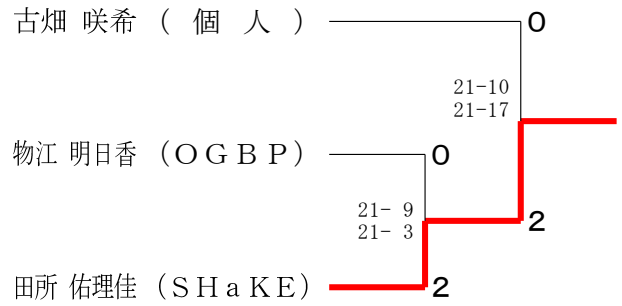
令和6年12月1日 寒川総合体育館

一般女子シングルス Aブロック	西 羅	古 畑	信 藤	西 崎	勝 敗	順 位
西羅 直子 (CLUB K2)		×	×	×	M 0-3 G 0-6 P 79-126	4
古畑 咲希 (個人)	○		○	○	M 3-0 G 6-0 P 126-73	1
信藤 知子 (個人)	○	×		×	M 1-2 G 3-4 P 126-126	3
西崎 香織 (レインボー)	○	×	○		M 2-1 G 4-3 P 125-131	2

一般女子シングルス Bブロック	植 原	物 江	松 尾	中 村	勝 敗	順 位
植原 ふみ代 (個人)		×	×	×	M 0-3 G 0-6 P 69-126	4
物江 明日香 (OGBP)	○		○	×	M 2-1 G 5-2 P 146-125	1
松尾 理恵 (個人)	○	×		○	M 2-1 G 4-2 P 117-88	2
中村 恵子 (レインボー)	○	○	×		M 2-1 G 4-3 P 132-125	3

一般女子シングルス Cブロック	陳	熊 野	田 所	勝 敗	順 位
陳 麗麗 (フリー)		×	×	M 0-2 G 0-4 P 46-86	3
熊野 侑衣那 (個人)	○		×	M 1-1 G 2-2 P 64-73	2
田所 佑理佳 (SHaKE)	○	○		M 2-0 G 4-0 P 84-35	1

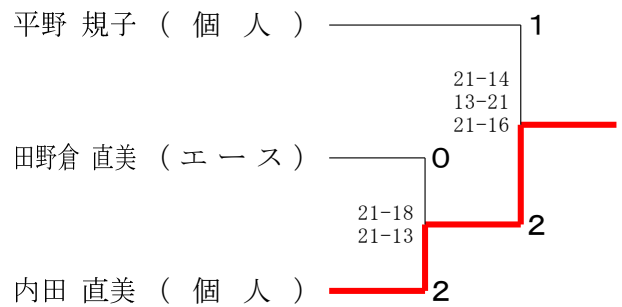
## 一般女子シングルス 決勝トーナメント



50歳以上女子シングルス Aブロック	平 野	田 畑	山 田	外 館	勝 敗	順 位
平野 規子 (個人)		○	○	○	M 3-0 G 6-0 P 126-63	1
田畑 明子 (クッキーズ)	×		○	○	M 2-1 G 4-3 P 117-120	2
山田 紀子 (ルビー)	×	×		○	M 1-2 G 3-4 P 120-134	3
外館 律子 (東芝)	×	×	×		M 0-3 G 0-6 P 82-128	4

50歳以上女子シングルス Bブロック	八 幡	田 野	土 橋	野 村	勝 敗	順 位
八幡 正美 (アップル)		×	○	○	M 2-1 G 4-3 P 123-117	2
田野倉 直美 (エース)	○		○	○	M 3-0 G 6-0 P 127-90	1
土橋 英子 (ルビー)	×	×		×	M 0-3 G 0-6 P 59-126	4
野村 安希子 (すみれ)	×	×	○		M 1-2 G 3-4 P 120-96	3

## 50歳以上女子シングルス 決勝トーナメント



50歳以上女子シングルス Cブロック	山 下	黒 田	内 田	勝 敗	順 位
山下 真由美 (ARB)		×	×	M 0-2 G 0-4 P 0-84	3
黒田 玲子 (南エンジェルス)	○		×	M 1-1 G 3-2 P 86-54	2
内田 直美 (個人)	○	○		M 2-0 G 4-1 P 96-44	1