

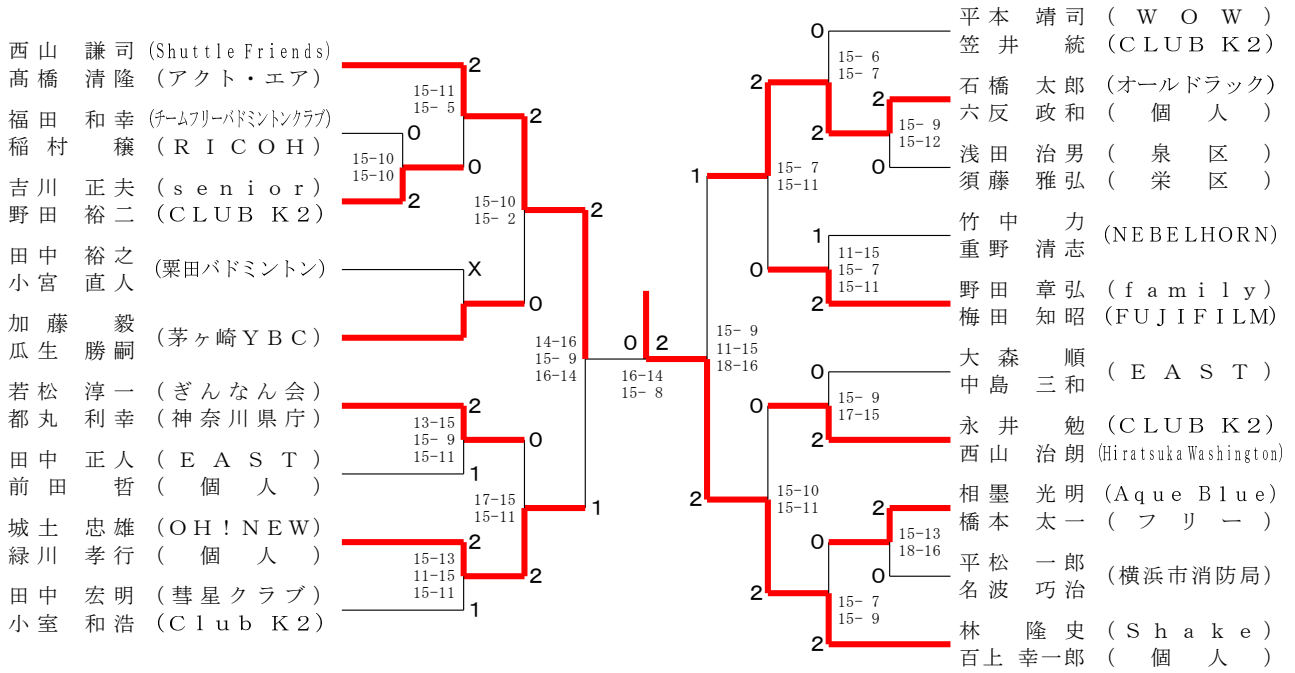
45歳以上男子ダブルス

市川 直樹 (フリーゲル)	2	13-15	15-13	15-9	2	12-15	15-4	15-8	佐々木 篤史 (や組)
蒔田 圭一 (ZERO)	0	16-14	16-14	1	2	15-12	15-13	阿部 雅人 (若草)	
山上 陽右 (WISE)	2	15-5	15-11	1	2	15-4	15-8	入江 禎之 (四雀バドミントンクラブ)	
茨木 淳市 (WOW)	2	15-5	15-11	1	2	15-4	15-8	樽谷 多聞	
葛城 圭介 (津久井クラブ)	2	15-13	15-13	0	2	15-8	15-8	金子 靖匡	
米倉 和彦 (NEBELHORN)	0	13-15	17-15	15-6	2	10-15	15-9	堀江 徹	
高橋 功 (まっしぐら)	0	13-15	17-15	15-6	2	10-15	15-9	石渡 篤 (フリー)	
藤原 健人 (神奈川県庁)	X	15-12	15-4	X	X	15-12	15-4	小林 亮介 (IHI横浜)	
湯浅 隆司 (個人)	0	10-15	15-9	15-12	X	X	X	植村 真一 (family)	
中山 亮 (family)	0	15-12	15-4	X	X	X	X	伊藤 康雄 (ROBINS)	
宮崎 伸也 (NISSAN)	0	15-12	15-4	X	X	X	X	平林 譲二 (NISSAN)	
北島 紳雄 (相模原市役所)	2	15-7	15-2	2	0	15-8	15-11	柴崎 貴司 (FLYING PENGUINS)	
中山 朗 (TBC)	2	15-7	15-2	2	0	15-8	15-11	井上 慶一 (TURBAN SHELL)	
土屋 浩一 (K S B C)	0	15-8	15-11	2	0	15-9	15-6	中井 輝久 (TBC)	
西田 元 (個人)	0	15-8	15-11	2	0	15-9	15-6	福士 豊 (洋光台バドミントンクラブ)	
大竹 慶潤 (上府中バドミントンクラブ)	0	15-8	15-11	2	2	15-9	15-6	大西 直紀 (磯子クラブ)	
大竹 潤	0	15-8	15-11	2	2	15-9	15-6	加藤 誠	
								安西 潤一	
								佐藤 政勝	
								杉浦 学	

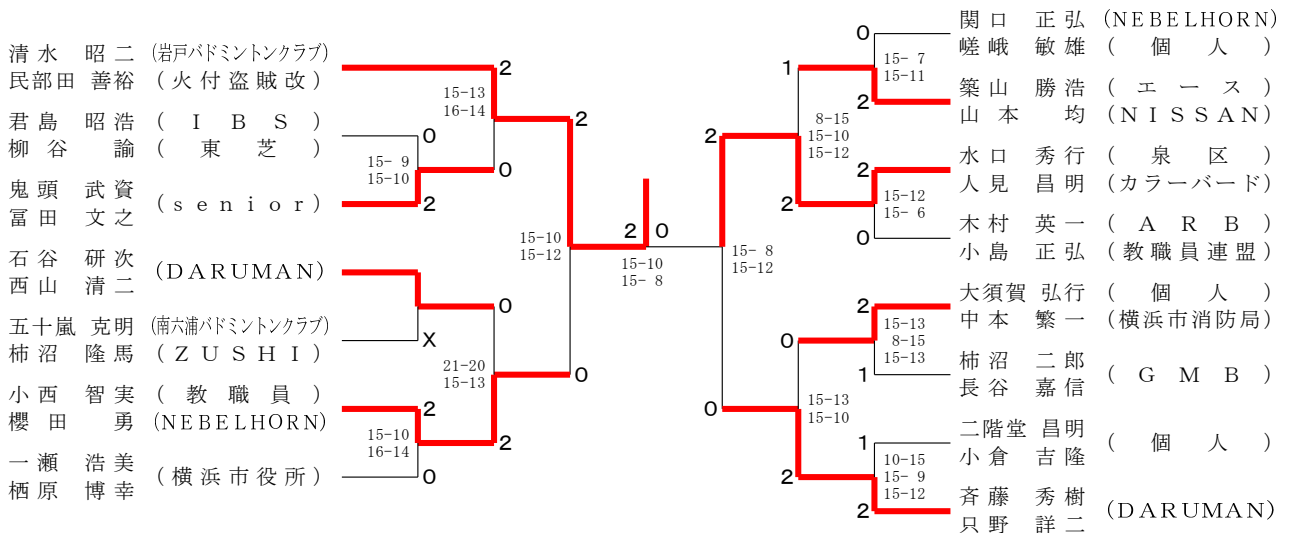
50歳以上男子ダブルス

鈴木 勝博 (三菱重工相模原)	2	15-7	15-11	2	15-7	15-13	八木橋 洋 (ぎんなん会)
栗田 義照 (Hiratsuka Washington)	2	15-7	15-11	2	15-7	15-13	佐々木 卓 (一般)
宮川 真哉 (個人)	0	17-15	15-10	0	0	15-10	山崎 茂 (TURBAN SHELL)
増原 大介 (泉区)	0	17-15	15-10	0	0	15-10	櫻井 治郎 (彗星クラブ)
山西 利信 (東芝)	0	15-12	15-11	2	0	15-6	海福 雄一郎 (ウエンブレ)
高橋 直樹 (NISSAN)	1	15-12	15-11	2	0	15-12	前田 吉憲 (東芝)
田村 慎一郎 (教職員連盟)	0	15-9	9-15	16-14	0	15-10	伴野 征紀 (個人)
吉田 亨 (G M B)	2	15-12	15-10	0	0	15-7	本田 英雅 (B-CUBE)
大西 善雄 (第一三共ケミカルファーマ)	0	15-12	15-10	0	0	15-7	鈴木 幸則 (OGBP)
照屋 雄太郎 (個人)	2	5-15	15-12	15-8	2	15-8	川崎 慶太 (アンリツ)
梅澤 寛 (日揮)	2	5-15	15-12	15-8	2	15-8	松岡 利幸 (富士フィルムビジネスイノベーション)
鈴木 浩樹 (個人)	1	15-12	15-8	1	1	17-15	江頭 吾郎 (三春台クラブ)
小野寺 好宏 (日本アビオニクス)	0	15-12	15-11	2	0	13-15	瀬戸 健一 (個人)
広瀬 貴之 (個人)	0	15-12	15-11	2	0	15-6	加藤 博 (K S B C)
鈴木 辰宏 (京浜急行)	2	15-7	15-8	2	2	15-6	加藤 順一 (個人)
高津 誠 (横浜市役所)	0	15-10	15-11	0	0	15-11	阿部 成一 (住友電工)
齋藤 裕史 (個人)	1	11-15	15-10	16-14	2	15-6	嶋田 清文 (WOW)
杉崎 健太郎 (個人)	0	11-15	15-10	16-14	2	15-6	百田 峰也 (Hiratsuka Washington)
吉野 敬三 (個人)	0	16-14	15-10	0	0	15-8	田代 明浩 (J P 日本郵政)
安部 純一 (個人)	2	16-14	15-10	0	0	15-13	安田 幸司 (東芝)
植村 和彦 (一般)	2	15-7	15-8	2	0	15-10	鈴木 正樹 (TBC)
遠山 雄一 (や組)	2	15-7	15-8	2	0	15-9	滝本 正樹 (HOT SHOT)
及川 利行 (個人)	2	15-7	15-8	2	2	16-14	大久保 勝正 (三菱重工横浜)
小川 洋之 (チームフリーバドミントンクラブ)	0	15-13	9-15	15-11	2	15-13	小林 良二 (ピエロ)
福田 敏 (個人)	0	15-13	9-15	15-11	0	15-11	高橋 智尚 (小松崎 康幸)
吉田 英章 (TUBANSHELL)	0	15-10	15-6	1	0	15-10	小松崎 康幸
遠藤 正浩 (川崎市役所)	1	15-10	15-6	2	0	15-6	早田 賢也 (神奈川県バドミントン協会)
片桐 宏 (東芝)	2	15-10	15-6	2	2	15-6	篠塚 徹也 (横浜市役所)
古田 望 (JVC KENWOOD)	2	15-10	15-6	2	2	15-6	濱路 圭 (和久井 伸一)
山田 哲	2	15-10	15-6	2	2	15-6	

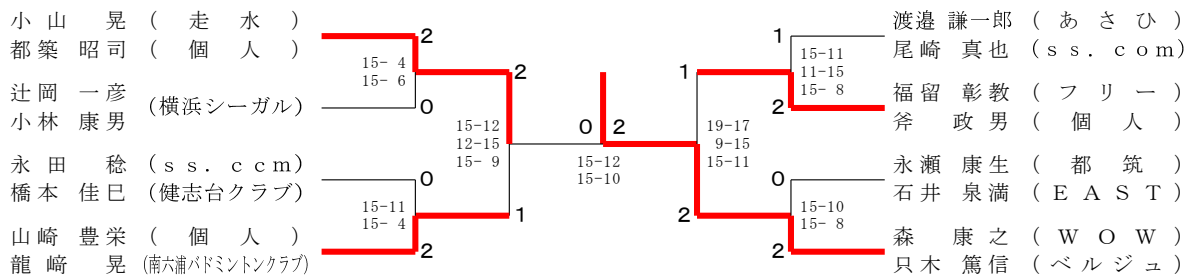
55歳以上男子ダブルス



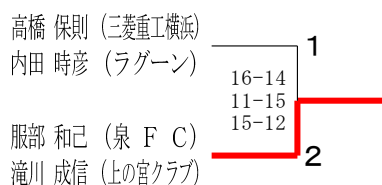
60歳以上男子ダブルス



65歳以上男子ダブルス



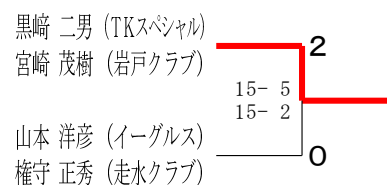
70歳以上男子ダブルス



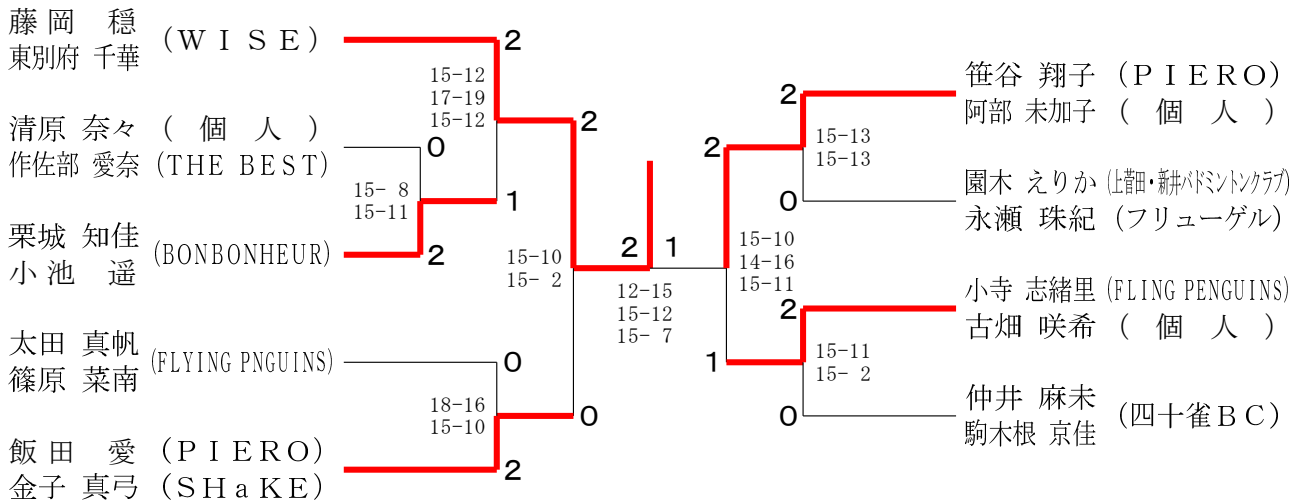
75歳以上男子ダブルス



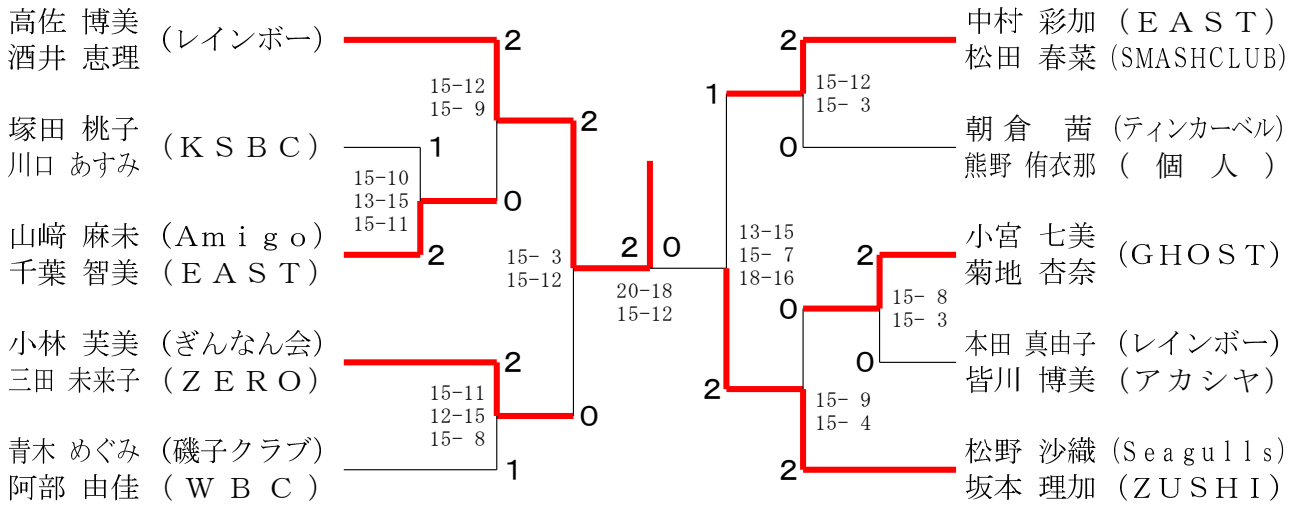
80歳以上男子ダブルス



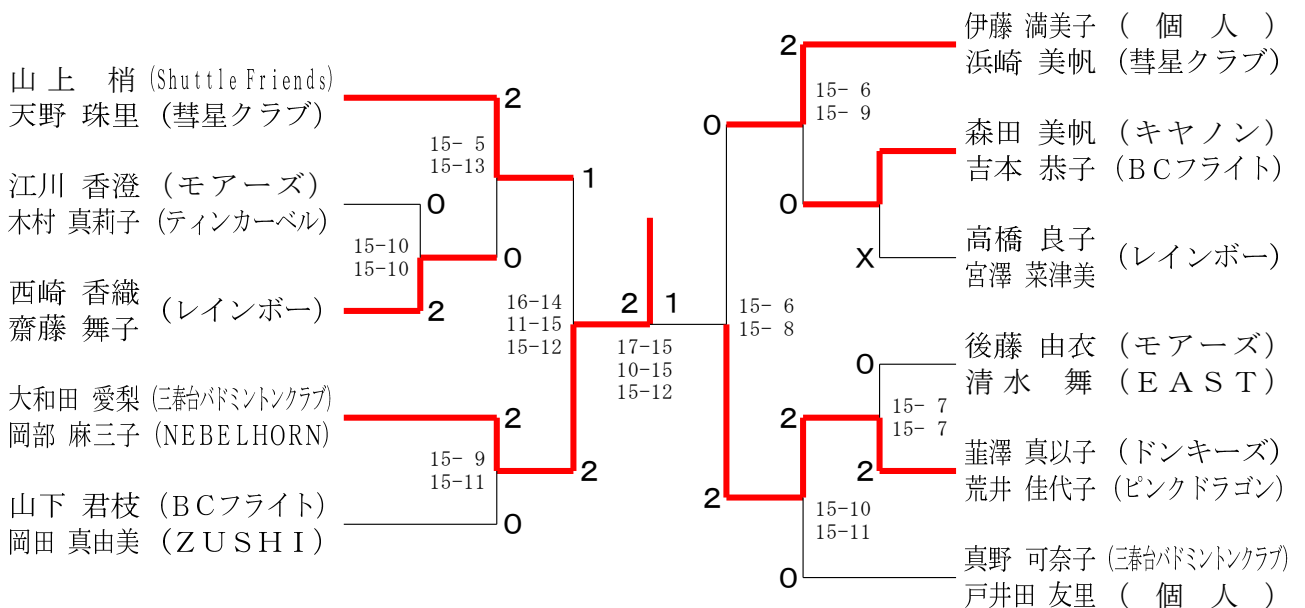
30歳以上女子ダブルス



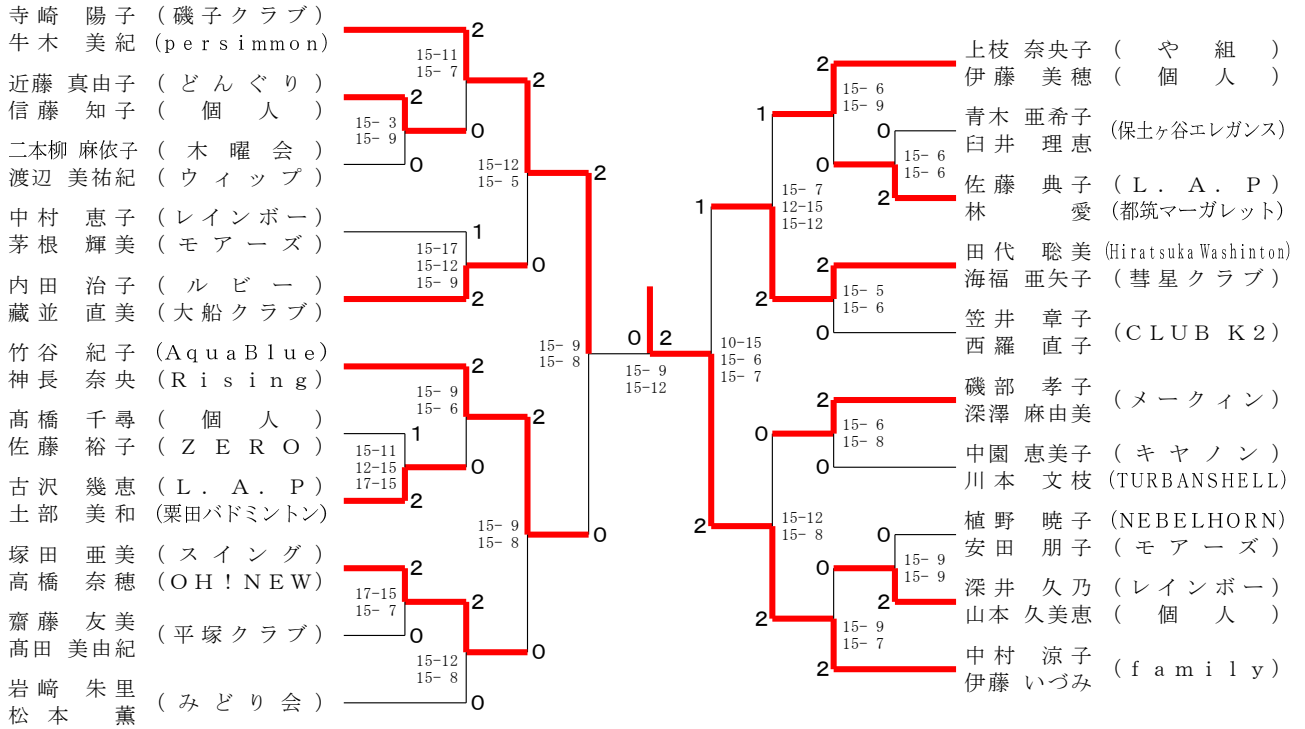
35歳以上女子ダブルス



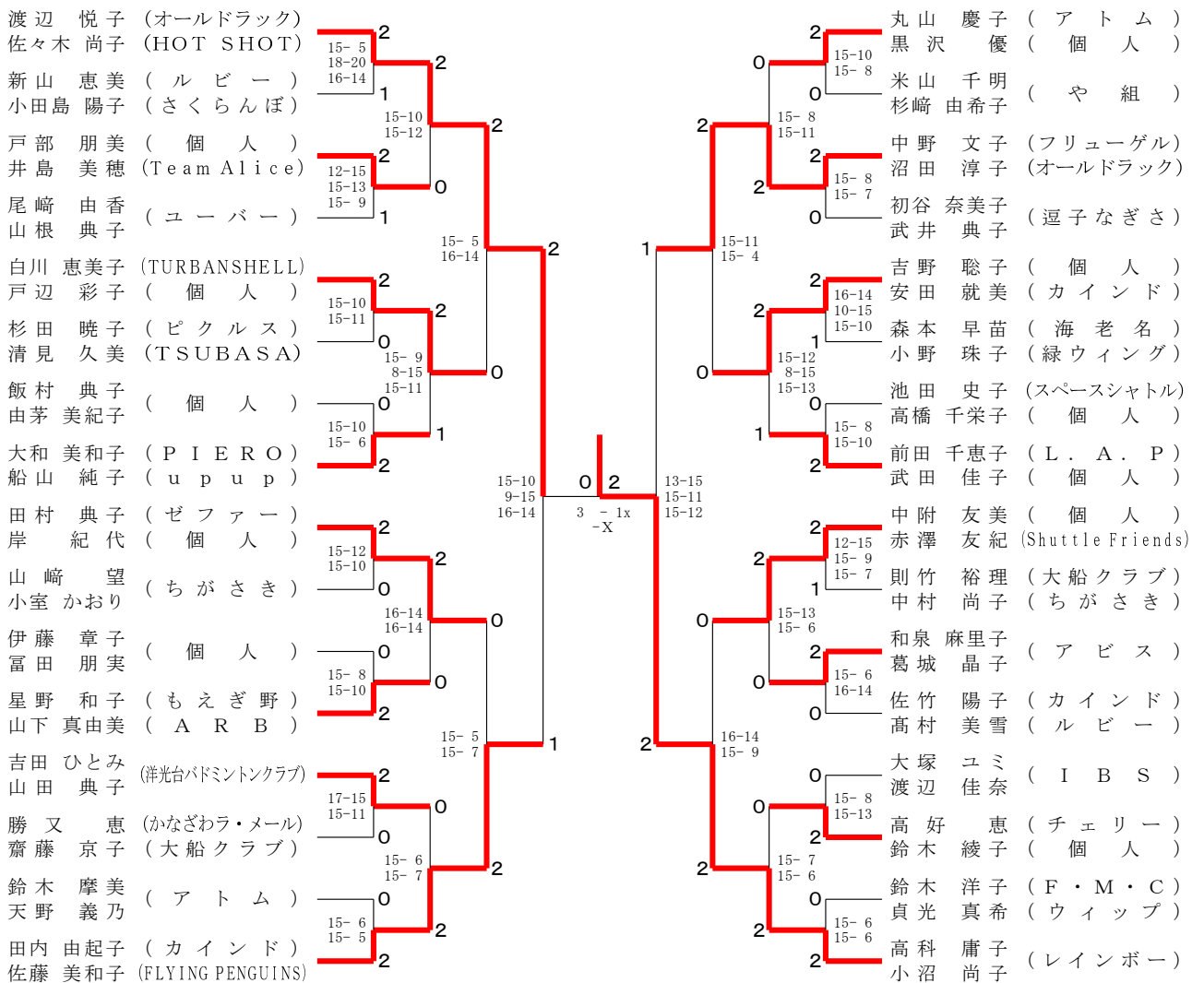
40歳以上女子ダブルス



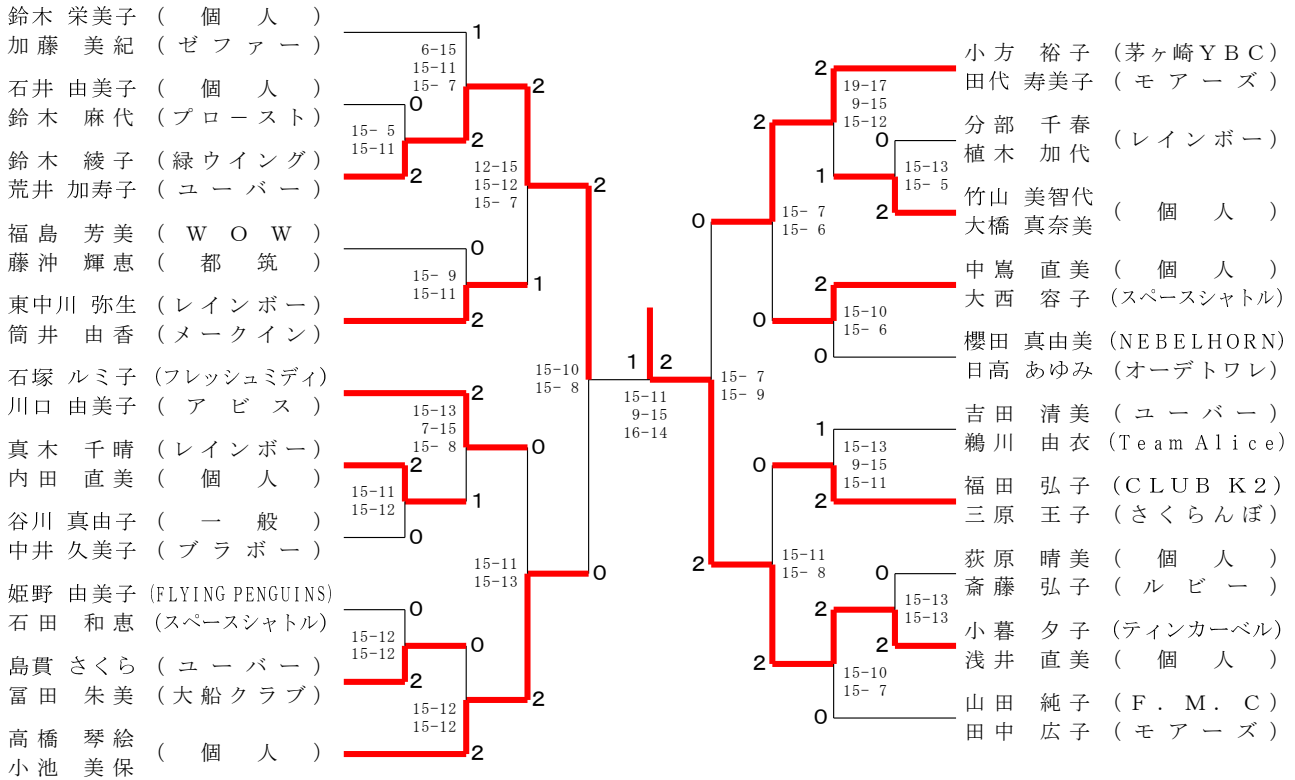
45歳以上女子ダブルス



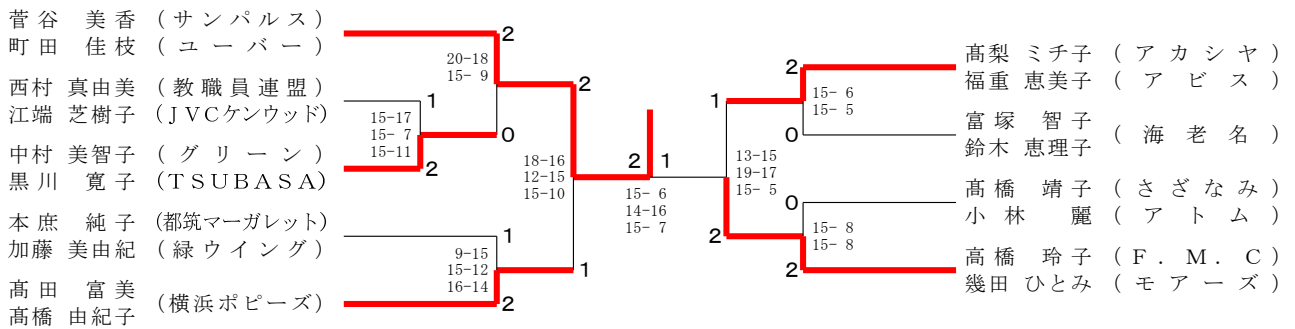
50歳以上女子ダブルス



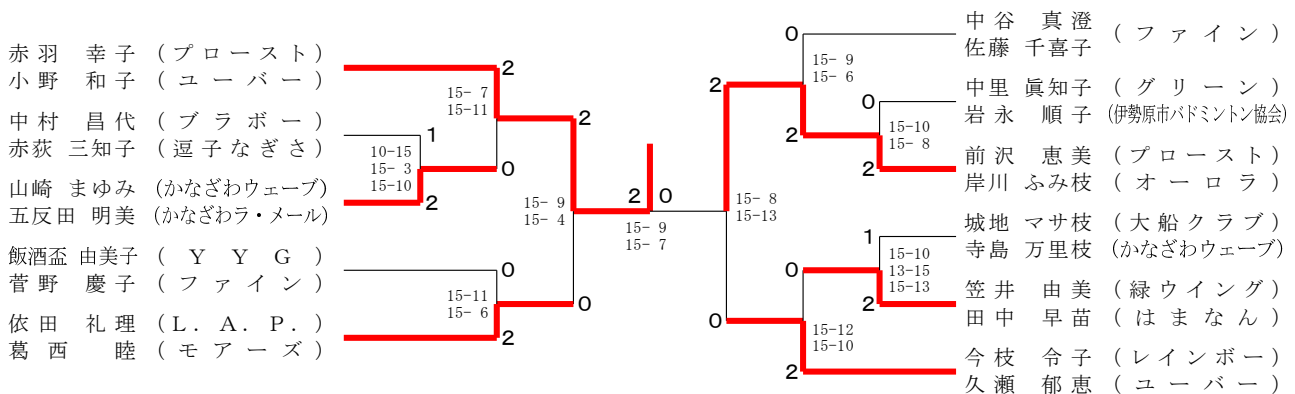
55歳以上女子ダブルス



60歳以上女子ダブルス



65歳以上女子ダブルス



70歳以上女子ダブルス

